

belt

grey

: Produktkarte



bejot:

belt

design:
Wojciech Wolczyk

models



BE 103 grey



BE 102 grey



BE 1T3 grey



BE 1T2 grey

Kunststoffelemente

- grey

Hochwertiger PA-Kunststoff



grey
(Pantone 420C)

Rückenlehne für BE 103 und BE 102

- RH - Rhythm Netz

100% flammhemmendes Polyester
erhältlich in 6 Farben
Möglichkeit, den Sitz zu polstern



RH821



RH651



RH367



RH065



RH076



RH099

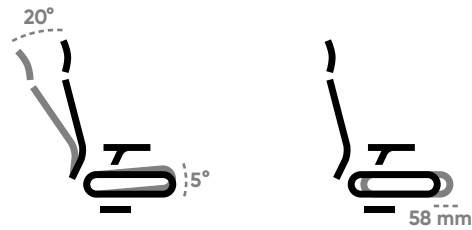
mechanismen für grey-modelle



● Mechanik BG+X

Selbstwiegende Synchronmechanik (die Federkraft automatisch an das Gewicht der sitzenden Person anpasst)

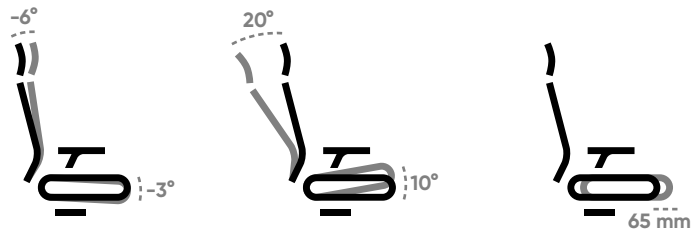
- Arretierung der Rücken in 4 Positionen
- Verriegelung der Rücken 20°, des Sitzes 5°
- Einstellung der Sitztiefe (Bereich: 58mm)
- Farbe des Umschlags: grau



○ Mechanik LB+X

Synchro.

- manuelle Einstellung der synchronen Neigung der Rückenlehne und des Sitzes
- Arretierung der Rücken in 4 Positionen
- Neigungsverstellung der Rückenlehne (Bereich: -6° bis 20°, Sitz: -3° bis 10°)
- Neigungswinkelverstellung in Arbeitsposition (Sitz: -3°, Rückenlehne: -6°)
- Einstellung der Sitztiefe (Bereich: 65mm)
- Farbe des Umschlags: grau



Fußkreuz für grey-modelle



● 19

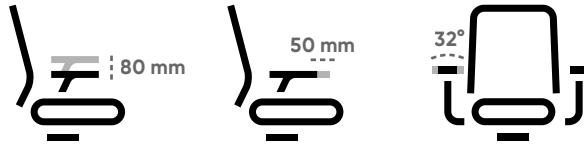
Kreuzstück - graues Nylon mit Glasfaserverstärkung
Ø700

Armlehnen für grey-modelle



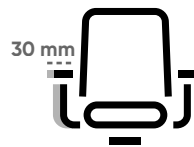
o P63G

graue PA-Konstruktion, weiches PU-Armauflage
 Höhenverstellung 80 mm
 Vorder-zu-Rücken-Verstellung 50 mm
 Drehung links/rechts 16°



o P64G

graue PA-Konstruktion, weiches PU-Armauflage
 Höhenverstellung 80 mm
 Vorder-zu-Rücken-Verstellung 50 mm
 Drehung links/rechts 16°
 verstellbare Breite 30 mm

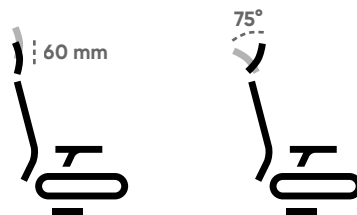


Kopfstütze für BE 103 und BE 1T3



Verstellbar oben-unten und in der Neigung.

- für grey-modelle - gepolstert in Anthrazit-Leder
- o mit Stoff gepolstert (außer Nice)



Rollen für grey-modelle



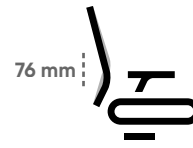
• DEMADG

Weiche Rollen für harte Böden
 mit Bremsen
 Ø65
 graue

Lordosenstützverstellung



- **BLS**
für die BE 102 und BE 103
Höhenverstellbereich 76 mm



- **BLS**
für die BE 1T2 und BE 1T3
Höhenverstellbereich 76 mm

Pneumatisches Polster im Sitz

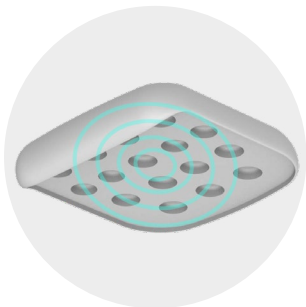


- **AIR**
Ermöglicht einen dynamischen Sitz, der Druckstellen eliminiert. Druckstellen. Wenn sich der Benutzer bewegt, bewegt sich die Luft im Inneren, und stützt den Benutzer dort, wo er es braucht.



- **Die Einlage hat eine selbstaufblasende Funktion.**
Um die Einlage aufzublasen, halten Sie einfach den Knopf einen Moment lang gedrückt. Um die Luft abzulassen, lehnen Sie sich in Ihrem Stuhl zurück und halten Sie den Knopf erneut gedrückt.

Dekompressionskegel im Sitzschaum

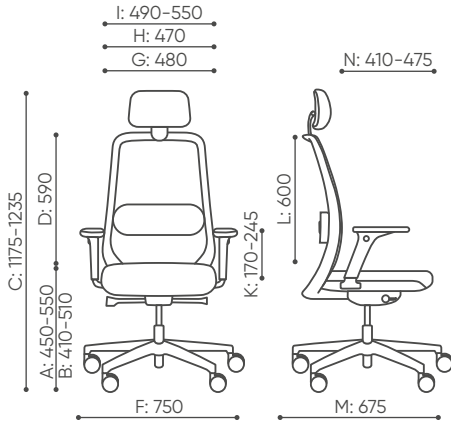


- Genau definierte konische Vertiefungen im Schaumstoff verbessern den Komfort des Sitzenden, indem sie die Flexibilität und Weichheit des Sitzes erhöhen.

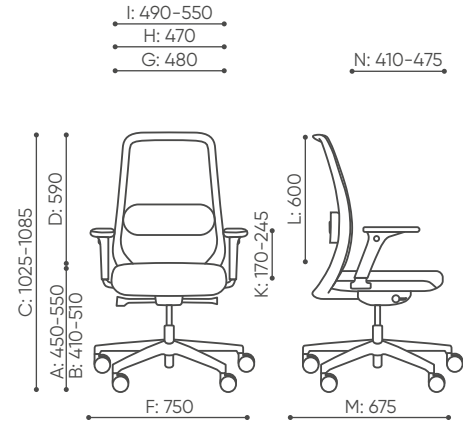
Technische Daten

Die Abmessungen sind in Millimetern angegeben. Die Abmessungen sind Richtwerte und können je nach der gewählten Produktkonfiguration variieren.

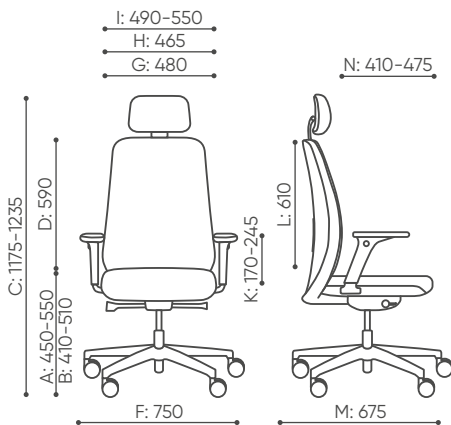
BE 103



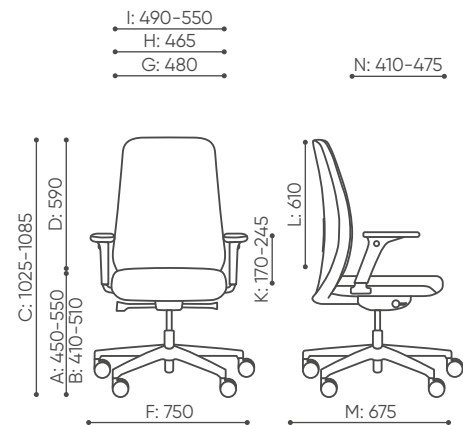
BE 102



BE 1T3



BE 1T2



Stoffoptionen für einzelne Produkte

- 1 Preisgruppe – bond, fenno, keimo, sawana
- 2 Preisgruppe – alpa, charles, cura, era SD, pastel, roccia, valencia
- 3 Preisgruppe – ally, blazer, easy, oceanic, rhythm, silvertex, synergy, valencia SD
- 4 Preisgruppe – heritage SD, oceanic SD, remix SD, skóra
- 5 Preisgruppe – steelcut trio SD

belt

black

: Produktkarte



bejot:

belt

design:
Wojciech Wolczyk

models



BE 103 black



BE 102 black



BE 1T3 black



BE 1T2 black

8

bejot:

Kunststoffelemente

• black

Hochwertiger PA-Kunststoff 70% recycelter Inhalt
Zertifiziert durch den Global Recycled Standard



black

Rückenlehne für BE 103 und BE 102

• RH - Rhythm Netz

100% flammhemmendes Polyester
erhältlich in 6 Farben
Möglichkeit, den Sitz zu polstern



RH821



RH651



RH367



RH065



RH076



RH099

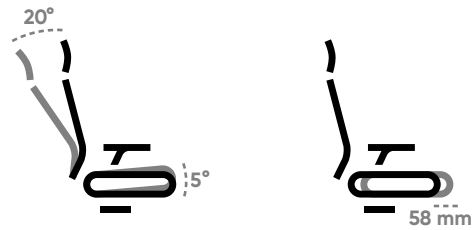
mechanismen für black-modelle



● Mechanik B+X

Selbstwiegende Synchronmechanik (die Federkraft automatisch an das Gewicht der sitzenden Person anpasst)

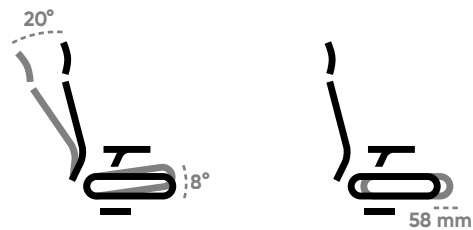
- Arretierung der Rücken in 4 Positionen
- Verriegelung der Rücken 20°, des Sitzes 5°
- Einstellung der Sitztiefe (Bereich: 58mm)



○ Mechanik FS+X

Fast-synchro.

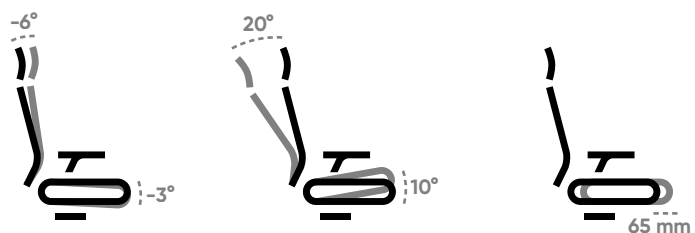
- manuelle Einstellung der synchronen Neigung der Rückenlehne und des Sitzes
- Arretierung der Rücken in 4 Positionen
- Verriegelung der Rücken 20°, des Sitzes 8°
- Einstellung der Sitztiefe (Bereich: 65mm)



○ Mechanik LB+X

Synchro.

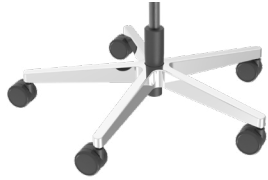
- manuelle Einstellung der synchronen Neigung der Rückenlehne und des Sitzes
- Arretierung der Rücken in 4 Positionen
- Neigungsverstellung der Rückenlehne (Bereich: -6° bis 20°, Sitz: -3° bis 10°)
- Neigungswinkelverstellung in Arbeitsposition (Sitz: -3°, Rückenlehne: -6°)
- Einstellung der Sitztiefe (Bereich: 65mm)



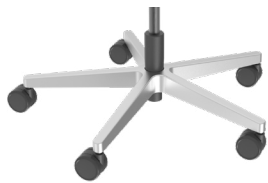
Fußkreuz für black-modelle



- **18**
Kreuzstück - Schwarzes Nylon mit Glasfaserverstärkung
Ø700



- **22**
Fußkreuz poliertes Aluminium (Chromeffekt)
Ø690



- **23**
Fußkreuz pulverbeschichtetes Aluminium
Ø690

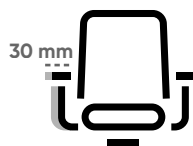
Armlehnen für black-modelle



- **P63B**
schwarz PA-Konstruktion, weiches PU-Armauflage
Höhenverstellung 80 mm
Vorder-zu-Rücken-Verstellung 50 mm
Drehung links/rechts 16°



- **P64B**
schwarz PA-Konstruktion, weiches PU-Armauflage
Höhenverstellung 80 mm
Vorder-zu-Rücken-Verstellung 50 mm
Drehung links/rechts 16°
verstellbare Breite 30 mm



Rollen für black-modelle



- **DEMA**
Harte Rollen für weiche Böden
mit Bremsen
Ø65



- **DEMAD**
Weiche Rollen für harte Böden
mit Bremsen
Ø65

Kopfstütze für BE 103 und BE 1T3



Verstellbar oben-unten und in der Neigung.

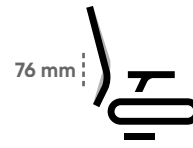
- für black-modelle - gepolstert in schwarzem Leder
- mit Stoff gepolstert (außer Nice)



Lordosenstützverstellung



- **BLS**
für die BE 102 und BE 103
Höhenverstellbereich 76 mm



- **BLS**
für die BE 1T2 und BE 1T3
Höhenverstellbereich 76 mm

Pneumatisches Polster im Sitz



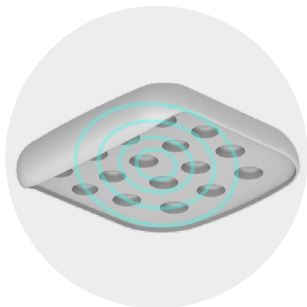
- **AIR**
Ermöglicht einen dynamischen Sitz, der Druckstellen eliminiert. Druckstellen. Wenn sich der Benutzer bewegt, bewegt sich die Luft im Inneren, und stützt den Benutzer dort, wo er es braucht.



Die Einlage hat eine selbstaufblasende Funktion.

Um die Einlage aufzublasen, halten Sie einfach den Knopf einen Moment lang gedrückt. Um die Luft abzulassen, lehnen Sie sich in Ihrem Stuhl zurück und halten Sie den Knopf erneut gedrückt.

Dekompressionskegel im Sitzschaum

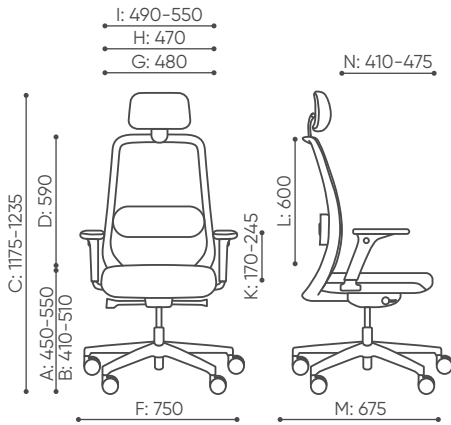


- Genau definierte konische Vertiefungen im Schaumstoff verbessern den Komfort des Sitzenden, indem sie die Flexibilität und Weichheit des Sitzes erhöhen.

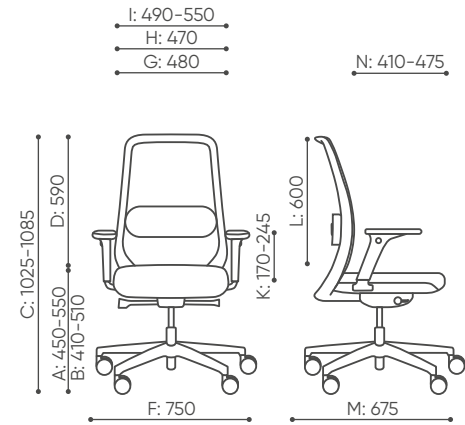
Technische Daten

Die Abmessungen sind in Millimetern angegeben. Die Abmessungen sind Richtwerte und können je nach der gewählten Produktkonfiguration variieren.

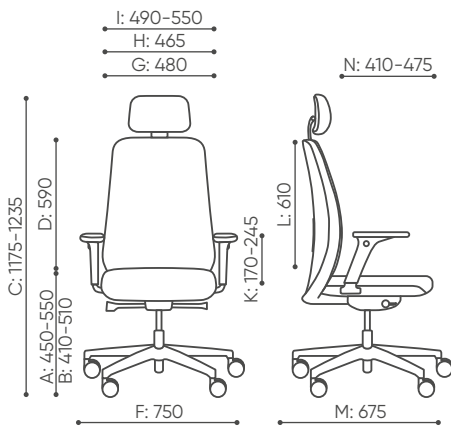
BE 103



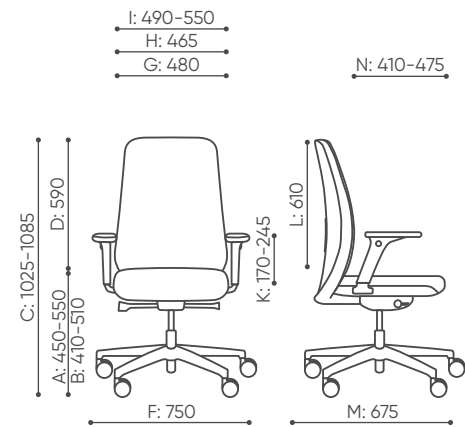
BE 102



BE 1T3



BE 1T2



Stoffoptionen für einzelne Produkte

- 1 Preisgruppe – bond, fenno, keimo, sawana
- 2 Preisgruppe – alpa, charles, cura, era SD, pastel, roccia, valencia
- 3 Preisgruppe – ally, blazer, easy, oceanic, rhythm, silvertex, synergy, valencia SD
- 4 Preisgruppe – heritage SD, oceanic SD, remix SD, skóra
- 5 Preisgruppe – steelcut trio SD

Bejot sp. z o. o.

ul. Wybickiego 2A, Manieczki, 63-112 Brodnica n. Poznań, POLAND

www.bejot.eu

edition 05/2024