

ox:co chairs



bejot:



**Włodzimierz
Orsztynowicz**

en:

Włodzimierz Orsztynowicz is a long-term collaborator of Bejot specialising in industrial design. He is the author of the Ox:co collection, as well as the Lumi and Orte chairs.

pl:

Włodzimierz Orsztynowicz to wieloletni współpracownik Bejot. Projektant specjalizuje się we wzornictwie przemysłowym. Jest autorem kolekcji Ox:co, oraz kolekcji Lumi i Orte.

de:

Włodzimierz Orsztynowicz ist ein langjähriger Mitarbeiter von Bejot. Der Designer ist auf Industriedesign spezialisiert. Er ist Autor der Ox:co-Kollektion und der Lumi and Orte-Stühle.

Simple solutions
are the best,
as long as they
do not become
trivial.

Ox:co adds
character to
each room while
its customers
experience the
highest level
of comfort.

be:seated

be:comfortable

be:classic

be:stylish

be:timeless

bejot: of the world



OX:CO

chair collection



OX 290

Upholstered with **SN 017**

Metal finish **RAL 9005 M**

en:

Eye-catching style

The captivating design of this armchair transforms the atmosphere of boredom. Thanks to the use of the original combination of materials, a simple yet interesting form of a bucket was emphasised. Ox:co upholstery can be made of various types of fabrics as well as a mix of fabric and leather. The sewing lines can be additionally accentuated by the application of decorative stitching.

pl:

Przykuwający styl

Przykuwający design tego fotela, oczyszcza atmosferę z nudy. Dzięki zastosowaniu oryginalnego łączenia materiałów podkreślona została prosta, ale jednocześnie ciekawa forma kubelka. Tapicerka Ox:co może być wykonana z różnych rodzajów tkanin oraz połączenia tkaniny ze skórą. Linie szycia dodatkowo można podkreślić poprzez zastosowanie ozdobnego ściegu.

de:

Auffälliger Stil

Das faszinierende Design dieses Sessels lässt Langweile nicht aufkommen. Dank der Verwendung der ursprünglichen Materialkombination wurde die einfache, aber gleichzeitig interessante Form des Kübels hervorgehoben. Ox:co-Polster können aus verschiedenen Arten von Stoffen und einer Kombination aus Stoff und Leder hergestellt werden. Die Nählinien können durch die Verwendung eines Zierstichs zusätzlich hervorgehoben werden.

**Good chair,
better life**





OX 290

Upholstered with **SN 017**

Metal finish **RAL 9005 M**



choose between the glides for hard floors or felt
glides for wooden floors and floor panels /
do wyboru ślizgi na podłogi twarde, lub ślizgi
filcowe na podłogi drewniane i panele /
Wählen Sie zwischen Gleitern für Hartböden oder
Filzgleitern für Holzböden und Bodenplatten



OX 270

Upholstered with **RX 393**

Metal finish **RAL 9005 S**

OX:CO

timeless steel bases

en:

Comfort as the top priority

The rocking frame allows moving the seat in two dimensions. This model is a guarantee of a distinctive design and seating comfort.

pl:

Przede wszystkim wygoda

Uchylna konstrukcja bazy 424 umożliwia ruch 2D kubelka. To model, który jest gwarantem wyróżniającego designu oraz komfortu siedzenia.

de:

Komfort vor allem

Die schwenkbare Sesselbasis ermöglicht eine 2D-Bewegung des Kübelsitzes. Es ist ein Modell, welches der Garant für unverwechselbares Design und besten Sitzkomfort ist.



Durable and soft – chairs on steel bases



OX 270

Upholstered with **RX 393**
Metal finish **RAL 9005 S**

OX 424

Upholstered with **KA 210**
Metal finish **RAL 9005 S**

OX 290

Upholstered with **SN 017**
Metal finish **RAL 9005 M**





OX 5R
Upholstered with **RX 393**
Metal finish **RAL 9005 S**



OX 102
Upholstered with **RX 433**
Metal finish **RAL 9005 S**

OX:CO

rotatable bases with castors

en:

Swivel bases

Soft shape of the upholstered chair in the form of a bucket, together with a revolving base, makes this Ox:co product suitable for home workspaces, especially alongside our adjustable desks.

pl:

Bazy obrotowe

Dzięki uzupełnieniu miękkiej formy kubelka bazami obrotowymi, krzesła ox:co zestawione z regulowanymi biurkami znakomicie sprawdzą się w domowych miejscach pracy.

de:

Drehbare Sockel

Dank der Ergänzung der weichen Form des Kübels durch drehbare Sockel eignen sich diese Stühle in Kombination mit verstellbaren Schreibtischen perfekt für Heimarbeitsplätze.



OX 5R + Desk TB HR

Laminated tabletop **H1880**

Chair upholstered with **RC 152**

OX 4C

Upholstered with **RC 152**

Metal finish **RAL 9005 S**



* memory function /
mechanizm samopowrotu /
Selbstrücklauf

available hard and soft castors, depending on
the floor surface, and castors with brakes /
do wyboru kółka twarde i miękkie w zależności od
powierzchni podłogi oraz kółka z hamulcami /
Je nach Bodenbeschaffung wählen Sie zwischen
weichen und harten Rollen oder Rollen mit Fest-
stellbremsen

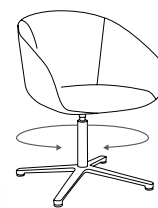


OX 260

Upholstered with **SN 080**

Metal finish **RAL 9005 S**

OX 4R
Upholstered with **KA 210**
Metal finish **RAL 9005 S**



* memory function /
mechanizm samopowrotu /
Selbstrücklauf

OX 4V
Upholstered with **C-181**
Metal finish **CHROM**

Delicate and durable – solid wooden bases



OX W 720
Upholstered with C 181
Solid wooden legs 03





OX W 740

Upholstered with **RX 123 + RX 452**

Solid wooden legs **O1**

ox:co wood

solid wooden bases



en:

Precise workmanship

Wooden bases of Ox:co chairs are characterised by precised workmanship, visible in every detail. The use of finger joints guarantees durability of connections between the structural elements of the chair, while the highest quality of the upholstery finish is the standard even for the bottom, less visible parts of the product.

pl:

Precyzja wykonania

Drewniane podstawy krzeseł ox:co to precyzja wykonania widoczna w każdym detalu. Zastosowanie zespolonych mikrowczepów gwarantuje trwałość łączenia elementów konstrukcyjnych fotela, a najwyższa jakość wykończenia tapicerki to standard nawet spodniej, mniej widocznej części fotela.

de:

Verarbeitungspräzision

Die Holzbeine der Ox:co-Stühle stehen für Präzision in jedem Detail. Der Einsatz von gekoppelten Mikrozincken gewährleistet dauerhafte Verbindung der Konstruktionsteile des Sessels und die höchste Qualität der Polsterung und ihrer Fixierung ist ein Standard auch beim unteren, weniger sichtbaren Sesselteil.

OX W 790

Upholstered with **RX 433**

Metal finish **RAL 9005 M**

Solid wooden skid **O1**



OX W 720

Upholstered with **CH 009**

Solid wooden legs **O3**

ox:co wood

wooden chairs



seat bottom finish /
wykończenie dolnej części siedziska /
Fixierung des unteren Sesselteils



OX W 740
Upholstered with **CUZ 62**
Solid wooden legs **O1**

Ideal addition
for every interior







OX SW 740
Upholstered with **EA 145**
Wooden legs **O1**

OX W 740
Upholstered with **CUZ 62**
Solid wooden legs **O1**

ox:co small new!

en:

The small version is a well-known design which takes the form of a smaller bucket. Ox:co Small chairs take up less space; at a table length of 160 cm it is possible to place 3 small or 2 regular Ox:co chairs on one side.

pl:

Wersja small to doskonale znany design zachowany w mniejszej formie kubelka. Fotele Ox:co small zajmują mniej miejsca; przy długości stołu 160 cm po jednej stronie można ustawić 3 krzesła Ox:co small lub 2 krzesła Ox:co.

de:

Die „Small“-Version ist ein bekanntes Design in einer kleineren Schale. Die Ox:Co-Small-Sessel brauchen weniger Platz; bei einer Tischlänge von 160 cm können 3 Ox:co-Small-Stühle oder 2 Ox:co-Stühle auf einer Seite gestellt werden.



OX S 5R

Upholstered with **RX 152**

Metal finish **RAL 9005 M**

Castors **DEMD**



OX S 4R

Upholstered with **RX 733**

Metal finish **RAL 9005 M**

ox:co small

classic in a mini version

en:

With its new size, the chair takes up less space, is lighter and thus more mobile. Ox:co small perfectly balances design, functionality and price.

pl:

Dzięki nowym rozmiarom, fotel zajmuje mniej miejsca, jest lżejszy, a przez to bardziej mobilny. Ox:co small to doskonały balans między designem, funkcjonalnością a ceną.

de:

Dank neuen Abmessungen nimmt der Sessel weniger Platz ein, ist leichter und damit mobiler. Ox:co Small stellt eine ideale Balance zwischen dem Design, der Funktionalität und dem Preis



OX S 215

Upholstered with **S-478**

Metal finish **RAL 9005 M**

Create different moods – choose your colour and finish

en:

Configuration versions

The ox:co collection includes a wide range of available upholstery, as well as metal, wooden and swivel bases.

pl:

Wersje konfiguracji

Kolekcja ox:co to szeroka gama dostępnych tapicerek, oraz bazy metalowe, drewniane i obrotowe.

de:

Konfigurationsversionen

Die ox:co-Kollektion umfasst eine große Auswahl an verfügbaren Polstern sowie Metall-, Holz- und Drehgestellen.







OX SW 740
Upholstered with **RX 393**
Wooden legs **O1**



OX S 215
Upholstered with **S-478**
Metal finish **RAL 9005 M**

ox:co small

wooden chairs



en:

Ox:co is a collection that has permanently entered the interiors of our clients. Smaller chairs in the form of buckets are available on both metal and wooden legs.

pl:

Ox:co to kolekcja, która na stałe zagościła we wnętrzach naszych klientów. Mniejsze kubelki są dostępne zarówno na metalowych, jak i drewnianych nogach.

de:

Ox:co ist eine Kollektion, die dauerhaft in die Innenräume unserer Kunden eingedrungen ist. Kleinere Kübel sind sowohl auf Metall- als auch auf Holzbeinen erhältlich.

OX S 270

Upholstered with **CH 032**

Metal finish **RAL 5003 M**



OX SW 740

Upholstered with **RX 393**

Wooden legs **O1**



TB W 740 H

TB W 740 L



TB 29 R L

TB 29 R H



TB 29 H

TB 29 L

en:

TB coffee tables are the perfect match for any interior design using Ox:co chairs. Thanks to the use of similar shapes and colours, consistent with the entire Bejot collection, they bring harmony to the space.

pl:

Stoliki TB coffee to idealne uzupełnienie aranżacji z fotelami Ox:co. Dzięki zastosowaniu zbliżonych kształtów konstrukcji i spójnej dla całej kolekcji Bejot kolorystyki wprowadzają do wnętrza harmonię.

de:

TB-Kaffeetische sind die perfekte Ergänzung zu einem Arrangement mit Ox:co-Sesseln. Dank der Verwendung ähnlicher Formen und Farben, die mit der gesamten Bejot-Kollektion übereinstimmen, bringen sie Harmonie in das Interieur.

tb tables

dedicated coffee and side tables /
dedykowane stoliki kawowe /
dedizierte Kaffee- und Beistelltische /



OX SW 740

Upholstered with **EA 145**
Wooden legs **O1**

TB W 74 H

Laminated tabletop **W1000 ST9**
Wooden legs **O1**

Ox:co chairs

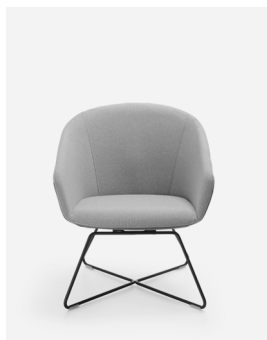
NEW!



OX 270



OX 290



OX 424



OX 4C *



OX 4V *



OX 4R



OX 102

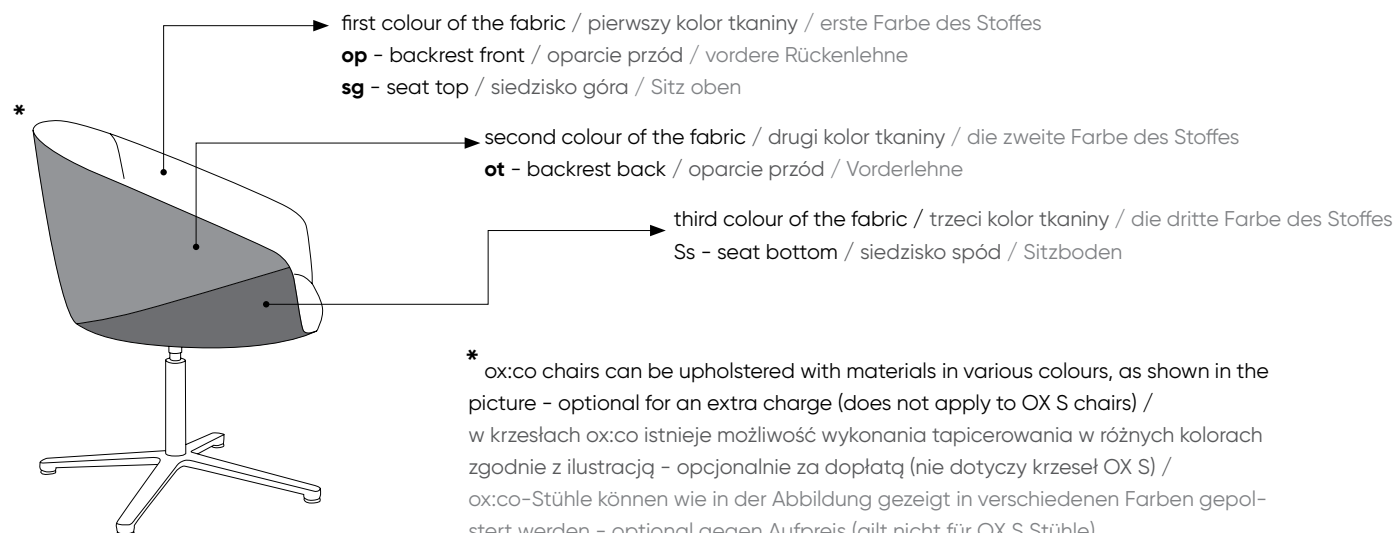
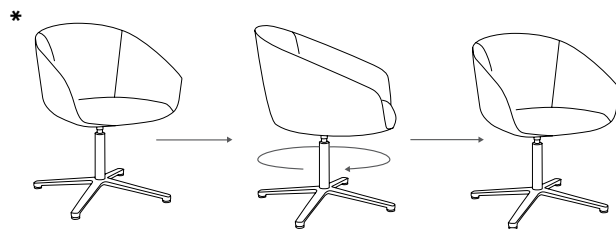


OX 5R

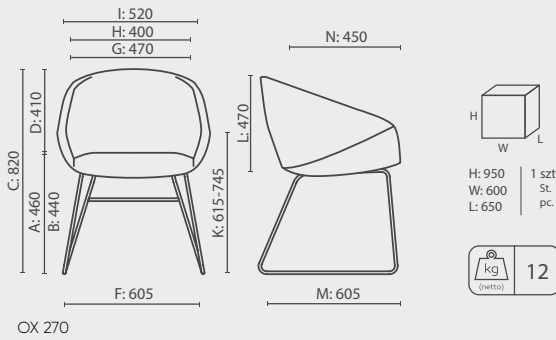


OX 260

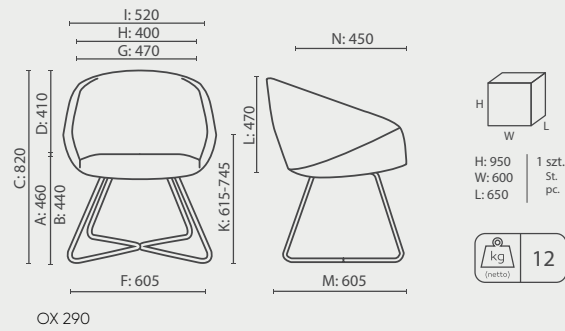
* optionally, in 4V and 4C versions, the shock absorbers can have a memory function that allows the chair to automatically return to its starting position /
 opcjonalnie w wersjach 4V i 4C amortyzatory mogą posiadać funkcję pamięci, która umożliwia automatyczny powrót fotela do pozycji wyjściowej /
 Optional können die Stoßdämpfer in 4V- und 4C-Versionen eine Speicherfunktion haben, die es dem Stuhl ermöglicht, automatisch in seine Ausgangsposition zurückzukehren



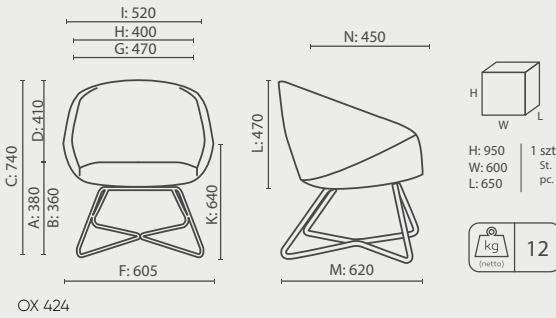
* ox:co chairs can be upholstered with materials in various colours, as shown in the picture - optional for an extra charge (does not apply to OX S chairs) /
 w krzesłach ox:co istnieje możliwość wykonania tapicerowania w różnych kolorach zgodnie z ilustracją - opcjonalnie za dopłatą (nie dotyczy krzesel OX S) /
 ox:co-Stühle können wie in der Abbildung gezeigt in verschiedenen Farben gepolstert werden - optional gegen Aufpreis (gilt nicht für OX S Stühle)



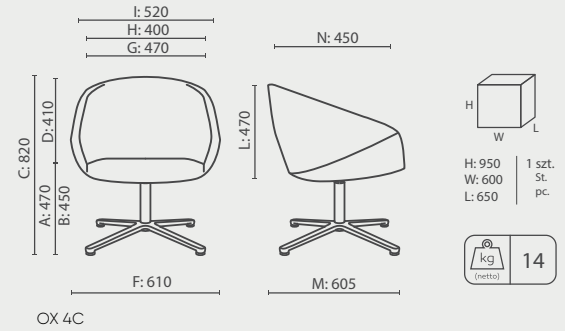
OX 270



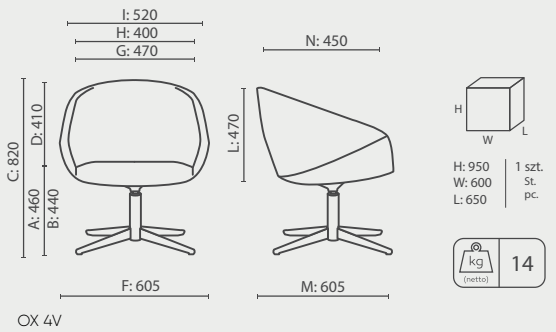
OX 290



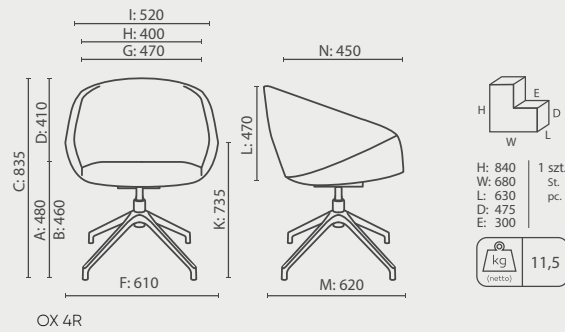
OX 424



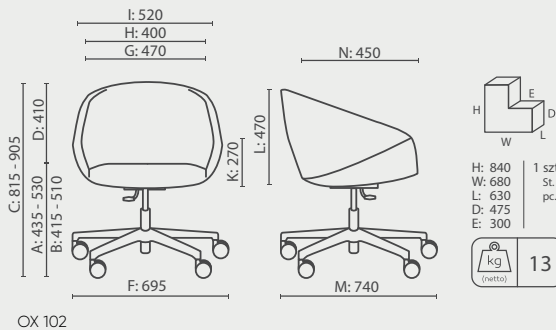
OX 4C



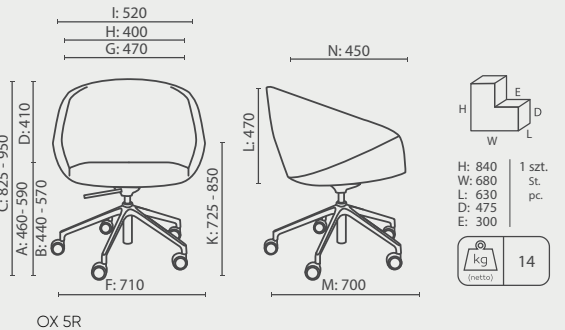
OX 4V



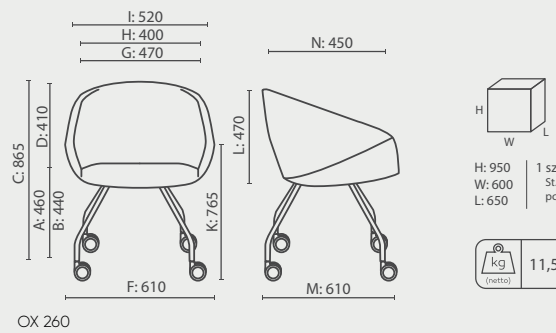
OX 4R



OX 102



OX 5R



OX 260

en:

Dimensions and weights are approximate and may vary by 5%. provided data applies to the basic configurations of products. The standard requirements are always met.

pl:

Wymiary i wagi mają charakter orientacyjny i mogą się różnić o 5%. Dane podane są do podstawowych konfiguracji produktów. Zawsze spełnione są wymogi normy.

de:

Abmessungen und Gewichte sind Richtangswerte und können um 5% variieren. Die Daten sind für die Grundkonfiguration von Produkten angegeben. Die Anforderungen der Norm werden immer erfüllt.

Ox:co wood



OX W 720



OX W 740



OX W 790

Ox:co small



OX S 215



OX S 270



OX SW 740



OX S 5R



OX S 4R

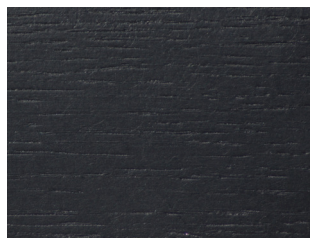
Wood colours



O1



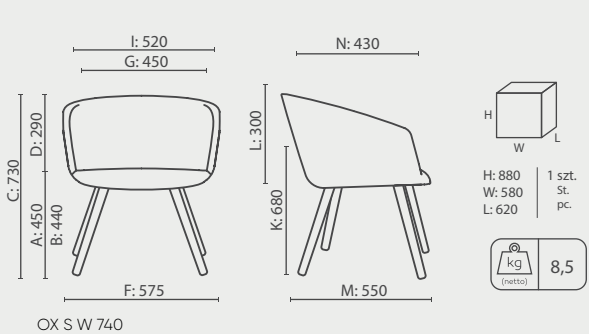
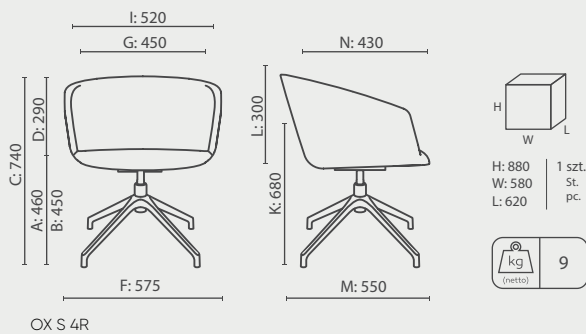
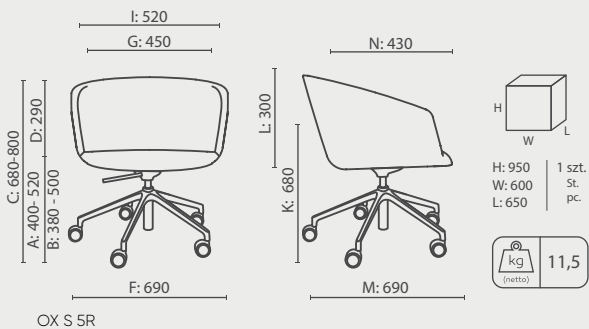
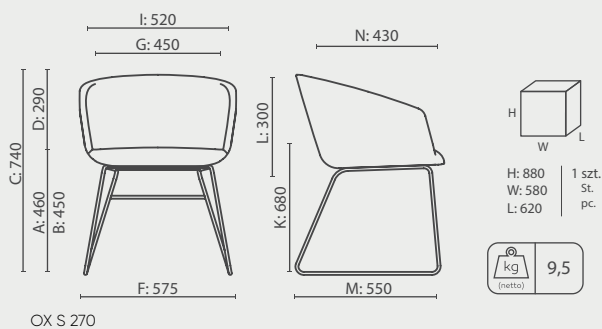
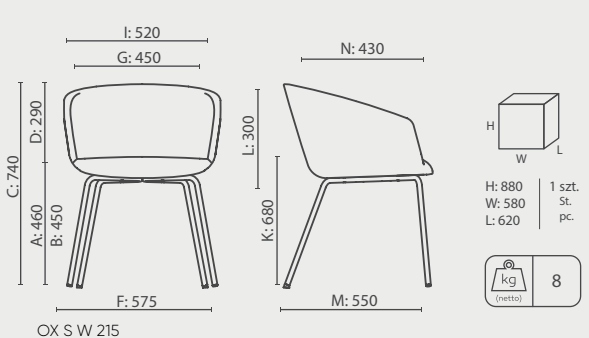
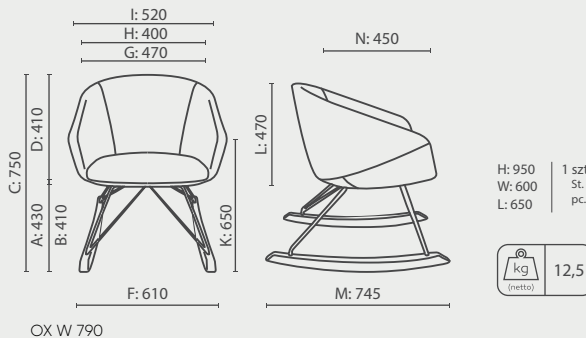
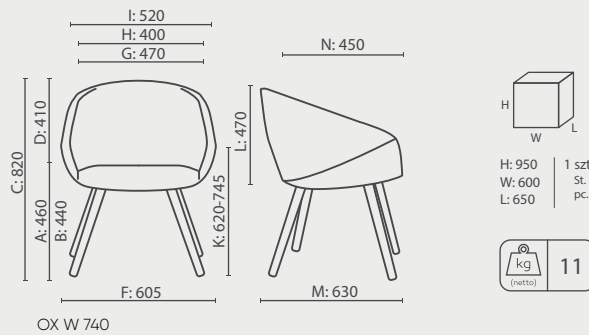
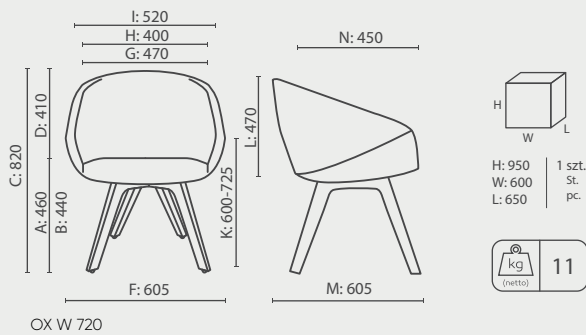
O2



O3



O4



en:

Dimensions and weights are approximate and may vary by 5%. The data is given for the basic configuration of products. The requirements of the standard are always met.

pl:

Wymiary i wagi mają charakter orientacyjny i mogą się różnić o 5%. Dane podane są do podstawowych konfiguracji produktów. Zawsze spełnione są wymagania normy.

de:

Abmessungen und Gewichte sind ungefähr und können um 5% variieren. Die Daten sind für die Grundkonfiguration von Produkten angegeben. Die Anforderungen der Norm werden immer erfüllt.

Configurations - mechanisms

for products OX 102, OX 5R, OX S 5R



A
rotable with height adjustment
obrotowy, z regulacją wysokości
Drehbar, höhenverstellbar



O5
rotable mechanism with 3d motion function (forward, backward and sideways) and height adjustment
obrotowy mechanizm z funkcją ruchu 3d (do przodu, do tyłu oraz na boki) oraz z regulacją wysokości
Drehbare Mechanik mit Bewegungsmöglichkeit in 3 Richtungen (nach vorne, nach hinten und zur Seite) und mit Höhenverstellung



AR5 *
rotable rocker mechanism with rubber joint and a lock in 1 position (rear tilt: 7°; front tilt: -4°) with height adjustment
obrotowy mechanizm kołyskowy z przegubem gumowym i blokadą w 1 pozycji (odchylenie tył: 7°; przód: -4°) oraz regulacją wysokości
Drehbare Wippmechanik mit Gummigelenk und mit Arretierung in 1 Position (Neigung nach hinten: 7°; Neigung nach vorne: -4°) mit Höhenverstellung

S / standard package
/ wyposażenie standardowe
/ Standard Ausstattung

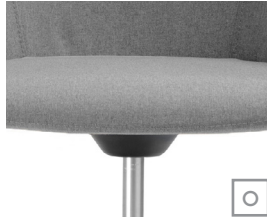
O / optional package
/ wyposażenie opcjonalne
/ Optionale Ausstattung

* unavailable for products:
OX S 5R, OX S 4R
/ niedostępne dla produktów
OX S 5R, OX S 4R
/ nicht erhältlich für Produkte
OX S 5R, OX S 4R

for products OX 4R, OX 4V, OX 4V, OX S 4R



A1
rotable, without height adjustment
obrotowy, bez regulacji wysokości
Drehbar, ohne Höhenverstellung



O4
rotable mechanism with 3d motion function (forward, backward and sideways) without height adjustment
obrotowy mechanizm z funkcją ruchu 3d (do przodu, do tyłu oraz na boki), bez regulacji wysokości
Drehbare Mechanik mit Bewegungsmöglichkeit in 3 Richtungen (nach vorne, nach hinten und zur Seite) ohne Höhenverstellung



AR4 *
rotable, comfortable rocker mechanism with rubber joint and a lock in 1 position (rear tilt: 7°; front tilt: -4°) without height adjustment
obrotowy mechanizm kołyskowy z przegubem gumowym i blokadą w 1 pozycji (odchylenie tył: 7°; przód: -4°) bez regulacji wysokości
Drehbare komfortable Wippmechanik mit Gummigelenk und mit Arretierung in 1 Position (Neigung nach hinten: 7°; Neigung nach vorne: -4°) ohne Höhenverstellung

Configurations - castors



DEM/DEMA
hard castors for soft floors
DEM - without auto-brake,
DEMA - with auto-brake /
twarde dółka na miękkie podłoże
DEM - bez hamulca
DEMA - z auto hamulcem /
harte Rollen für weiche Boden
DEM - ohne Bremsen
DEMA - mit Bremsen



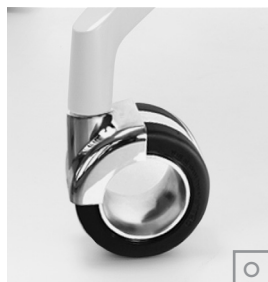
DEMD/DEMD
soft castors for hard floors
DEMD - without auto-brake,
DEMD - with auto-brake /
miękkie dółka na twarde podłoże
DEMD - bez hamulca
DEMD - z auto hamulcem /
weiche Rollen für harte Boden
DEMD - ohne Bremsen
DEMD - mit Bremsen



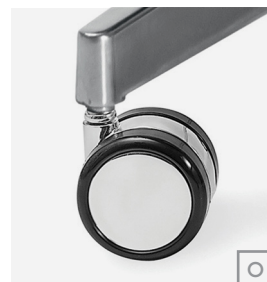
ROL W



ROL G



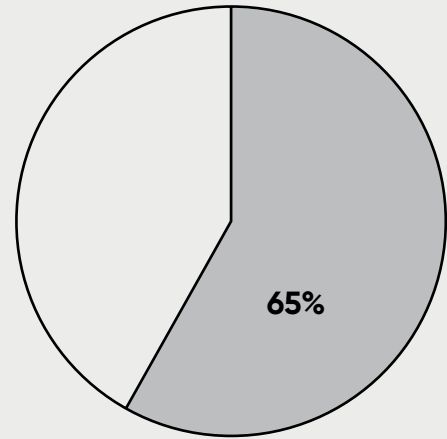
ROL W



DEMD-C

universal castors with brake function /
kółka uniwersalne z funkcją hamowania /
Universallrollen mit Bremsfunktion

Ox:co collection – ecology and recycling



en:

We care about the environment

We use recyclable materials - for example in the OX W 740 chair, we can reuse as much as 65% of the furniture.

pl:

Dbamy o środowisko

Używamy materiałów podlegających recyklingowi, np. w przykładowym krześle OX W 740 możemy wykorzystać ponownie aż 65% mebla.

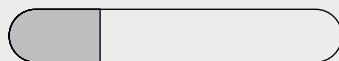
de:

Wir kümmern uns um die Umwelt

Wir verwenden wiederverwertbare Materialien, am Beispiel des Stuhls OX W 740 können wir bis zu 65 % der Möbel wiederverwenden.



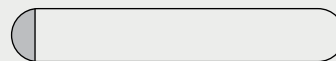
wood / drewno / Holz



20 %



upholstery / tapicerka / Polster



5 %



steel / stal / Stahl



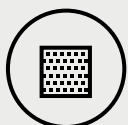
45 %



plastic / plastik / Plastik



0,1 %



foam / pianka / Schaum



30 %

en:

Material composition

Percentage share of the weight of a given raw material on the example of OX W 740 chair.

pl:

Skład materiałowy

Procentowy udział masy danego surowca w przykładowym fotelu OX W 740.

de:

Materialzusammensetzung

Prozentualer Gewichtsanteil eines bestimmten Rohstoffs im beispielhaften Stuhl OX W 740.

Bejot sp. z o.o.

ul. Wybickiego 2A, Manieczki, 63-112 Brodnica n. Poznań, POLAND

tel.: +48 (61) 281 22 25, e-mail: marketing@bejot.eu

www.bejot.eu