

# epocc collection



**bejot:**



**Bejot Development Team  
& Jan Kochanski**



**en:**

Epocc chair was created by Bejot Development team. The project was developed by Jan Kochanski, who is responsible for the concept of the Epocc hocker and the entire Epocc lounge collection. His work combines technical expertise and experimentation with materials.

**pl:**

Krzesło Epocc zostało stworzone przez Bejot Development Team. Projekt rozwiniął Jan Kochański, który odpowiada za koncepcję hokera Epocc oraz całej kolekcji Epocc lounge. W swoich pracach łączy wiedzę techniczną i eksperymentowanie z materiałami.

**de:**

Der Epocc Stuhl wurde vom Bejot Development Team entworfen. Das Projekt wurde von Jan Kochanski entwickelt, der für das Konzept der Epocc-Hocker und die gesamte Epocc-Lounge-Kollektion verantwortlich ist. Seine Arbeit verbindet technisches Know-how und Experimentieren mit Materialien.

The well-shaped design along with maintaining a wide seat allow you for achieving maximum comfort while remaining a classic and stylish form.

**be:functional**

**be:stylish**

**be:classic**

**be:simple**

**be:retro**

**bejot: of the world**





**EP 521 + P-A**

Upholstered with Roccia RC153  
Metal finish: RAL9005 S

**EP TB**

Table top U999 ST2  
Metal finish: RAL9005 S



# epocc lounge



## EP 520

Upholstered with Keimo KA006  
Metal finish: RAL 9005 S

### en:

#### Armchairs and sofas

A collection inspired by the spirit of bygone eras, which will be ideal for both classic and modern interiors and intensively used public spaces. The wide and deep seat and well-shaped backrest in Epocc Lounge furniture allow for maximum sitting comfort.

### pl:

#### Fotele i sofy

Kolekcja inspirowana duchem minionych epok, która idealnie sprawdzi się zarówno w klasycznych, jak i nowoczesnych wnętrzach oraz intensywnie użytkowanych przestrzeniach publicznych. Szerokie i głębokie siedzisko oraz dobrze wyprofilowane oparcie w meblach Epocc Lounge umożliwiają osiągnięcie maksymalnego komfortu siedzenia.

### de:

#### Sessel und Sofas

Eine vom Geist vergangener Epochen inspirierte Kollektion, die sich sowohl für klassische als auch für moderne Innenräume und intensiv genutzte öffentliche Räume eignet. Die breite und tiefe Sitzfläche und die wohlgeformte Rückenlehne der Epocc Lounge-Möbel sorgen für maximalen Sitzkomfort.

**EP 520**

Upholstered with Roccia RC 152

Metal finish: RAL 1019 S

**EP 520 + P-A**

Upholstered with Roccia RC 152

Metal finish: RAL 1019 S

**EP 521 + P-A**

Upholstered with Roccia RC 152

Metal finish: RAL 1019 S

**EP TB**

Table top U999 ST2

Metal finish: RAL9005 S











**EP 620 + TB-O**

Upholstered with Roccia RC 153

Metal finish: RAL 9005 S



en:

**Combining innovation with comfort**

The original canopy functions as a designer headrest to separate you from your surroundings. The well-shaped seat and soft armrests provide comfort, while the movable desktop allows you to jot down essential information.

pl:

**Połączenie innowacji z komfortem**

Oryginalny daszek pełni funkcję designerskiego zagłówka odgradzającego nas od otoczenia. Dobrze wyprofilowane siedzisko i miękkie podłokietniki zapewniają wygodę, a ruchomy pulpit umożliwia zanotowanie najważniejszych informacji.

de:

**Kombination von Innovation und Komfort**

Der originelle Baldachin fungiert als Designer-Kopfstütze und trennt Sie von Ihrer Umgebung. Der wohlgeformte Sitz und die weichen Armlehnen sorgen für Komfort, während die bewegliche Arbeitsfläche es Ihnen ermöglicht, wichtige Informationen zu notieren.

**EP 620 + TB-O**

Upholstered with Cura CR 157 and CR 133

Tabletop: finger joint wood KDAB

Metal finish RAL 9005 S



**EP TB**

Tabletop: finger joint wood KDAB

Frame: powder painted RAL 9005 S





**EP 520 + P-A**

Upholstered with Remix RX 252  
Metal finish: RAL 9005 S

**EP 521 + P-A**

Upholstered with Remix RX 252  
Metal finish: RAL 9005 S

**EP 620 + TB-O**

Upholstered with Remix RX 252  
Metal finish: RAL 9005 S  
Table top U999 ST2

**EP TB**

Table top U999 ST2  
Metal finish: RAL9005 S









**EP 522**

Upholstered with Keimo KA006  
Metal finish RAL 9005 S



**en:**

**Armrest pads**

Epocc lounge armchairs and sofas optionally come with armrest pads upholstered in fabric or leather

**pl:**

**Nakładki na podłokietnikach**

Fotele i sofy Epocc lounge opcjonalnie występują z nakładkami na podłokietnikach, tapicerowanymi tkaniną lub skórą.

**de:**

**Armlehnenpolster**

Epocc Lounge-Sessel und -Sofas sind wahlweise mit Armlehnenpolstern aus Stoff oder Leder ausgestattet.



**EP 522 + P-A**  
Upholstered with Roccia RC152  
Metal finish: RAL 3012 S

**EP TB**  
Table top U999 ST2  
Metal finish: RAL9005 S





**EP 520 + P-A**

Upholstered with Oceanic OOC15  
Metal finish: RAL 5014 M

**EP 522 + P-A**

Upholstered with Oceanic OOC15  
Metal finish: RAL 5014 M

**EP 521 + P-A**

Upholstered with Oceanic OOC15  
Metal finish: RAL 5014 M









**EP 215**

Upholstered with Synergy LDS74  
Metal finish: RAL 3016 M

**SN W TB L table**

Table top U999 ST2  
Metal finish: RAL9005 S  
Legs: O1 wood





**EP 521 + P-A**

Upholstered with Remix RX 906  
Metal finish: RAL 9005 S

**EP H**

Upholstered with Remix RX 443  
Metal finish: RAL 9005 S





EP 215

Upholstered with Blazer CUZ1W  
Frame: powder painted RAL 9005 S



# epocc

215 / 220 models



## EP 220

Upholstered with Heritage HRB86 and leather S Black  
Frame: powder painted RAL 9005 S

### en:

#### Return to the 1950s

The Epocc chair proves that design - like history - likes to come full circle. The minimalist design and the possibility of upholstering one chair in two different colours make it possible to create a modern piece of furniture with soul.

### pl:

#### Powrót do lat 50-tych

Krzesła Epocc udowadniają, że wzornictwo - tak jak historia - lubi zataczać koło. Minimalistyczna konstrukcja oraz możliwość tapicerowania jednego krzesła w dwóch różnych kolorach pozwalają stworzyć nowoczesny mebel z duszą.

### de:

#### Rückkehr der 50er Jahre

Der Epocc-Stuhl beweist, dass sich das Design - wie die Geschichte - gerne im Kreis dreht. Das minimalistische Design und die Möglichkeit, einen Stuhl in zwei verschiedenen Farben zu polstern, machen es möglich, ein modernes Möbelstück mit Seele zu schaffen.



# Play with colours







EP 215

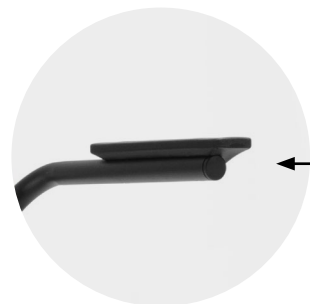
Upholstered with Blazer CUZ1W, Fenno FN016, Oceanic OOC05, Oceanic OOC12, Charles CH004, Charles CH006  
Metal finish: RAL 5014 M, 6021 M, 3012 M, 3016 M, 7039 M, 1019 S





**EP 215**  
Upholstered with Oceanic OOC16  
Metal finish RAL 9005 S

stack chairs



**PU armrest**



**PUT armrest**



**EP 220**  
Upholstered with Oceanic OOC16  
Frame: powder painted RAL 9005 S

stack chairs



**epocc**  
215 / 220 models



**EP 215**

Upholstered with Synergy LDS56

Metal finish: RAL 5014 M













**EP H**  
Upholstered with leather S-478  
Metal finish: RAL 9005 S



# epocc

stool



## EP HN

Upholstered with leather S-478  
Metal finish: RAL 9005 S



## EP H

Upholstered with leather S-478  
Metal finish: RAL 9005 S

### en:

#### **A hocker that captures the spirit of the time**

The seat of the Epocc hocker is set on a metal base available in two heights. Bar chairs are now used in office and restaurant interiors as well as in the home.

### pl:

#### **Hoker oddający ducha czasu**

Siedzisko hokera Epocc zostało osadzone na metalowej bazie dostępnej w dwóch wysokościach. Krzesła barowe znajdują obecnie zastosowanie zarówno we wnętrzach biurowych, restauracyjnych, jak i domowych zaciszach.

### de:

#### **Ein Hocker, der den Geist der Zeit einfängt**

Die Sitzfläche des Epocc-Hockers steht auf einem Metallgestell, das in zwei Höhen erhältlich ist. Barstühle werden heute sowohl in Büros und Restaurants als auch im privaten Bereich eingesetzt.





**EPH**

Upholstered with S-Black leather  
Metal finish: RAL 9005 S





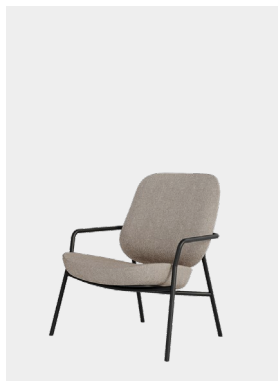


# Epocc lounge collection

en:  
Free choice

pl:  
Swoboda wyboru

de:  
Auswahlfreiheit



EP 520



EP 520 + P-A



EP 520 + P-A + TB-L



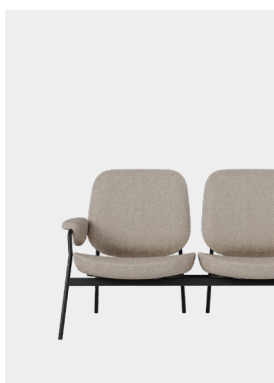
EP 620 + P-A



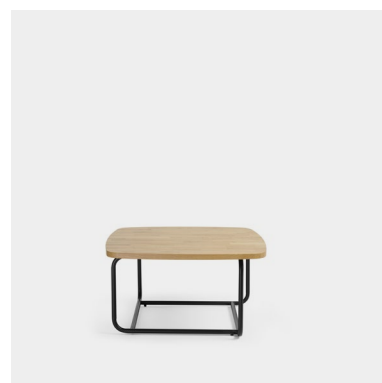
EP 521



EP 521 + P-A



EP 522 + P-A

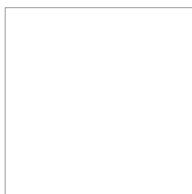


EP TB

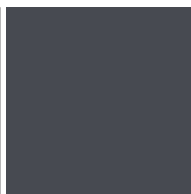
en:  
**Base**  
Powder coated (colors according to the Bejot sampler).\*

pl:  
**Nogi**  
Malowane proszkowo (kolorystyka wg wzornika Bejot).\*

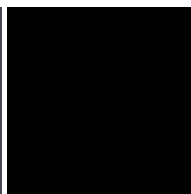
de:  
**Gestell**  
Pulverbeschichtet (Farbgebung nach Bejot-Musterkatalog).\*



RAL 9003 - S



RAL 7024 - S



RAL 9005 - S



More colours  
Więcej kolorów  
Mehr Farben

en:  
**Mobile writing pad / table top**  
Tabletop made of laminated board (colors according to the Bejot sampler) or finger joint solid oak wood.\*

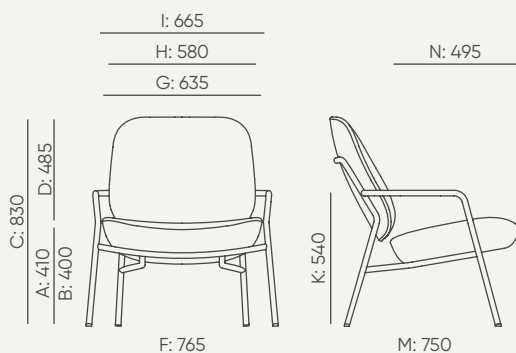
pl:  
**Ruchomy pulpit / blat stolika**  
Blat z płyty laminowanej (kolorystyka wg wzornika Bejot) lub klejonki dębowej.\*

de:  
**Mobiler Schreibpult / Tischplatte**  
Tischplatte aus laminiertes Platte (Farben entsprechend dem Bejot-Mustertuch) oder keilgezinktem Eichenmassivholz.\*

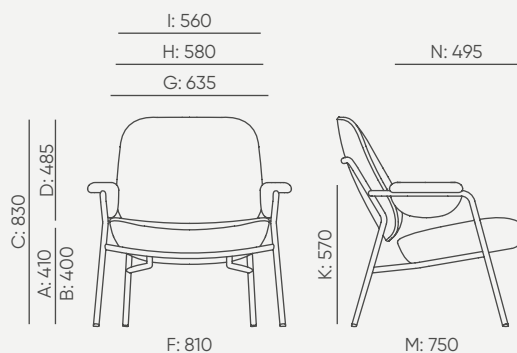




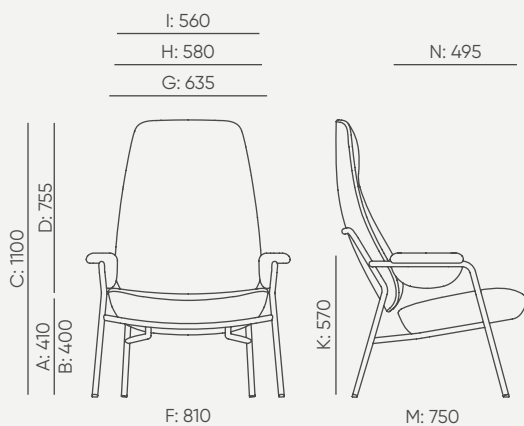
# Technical data



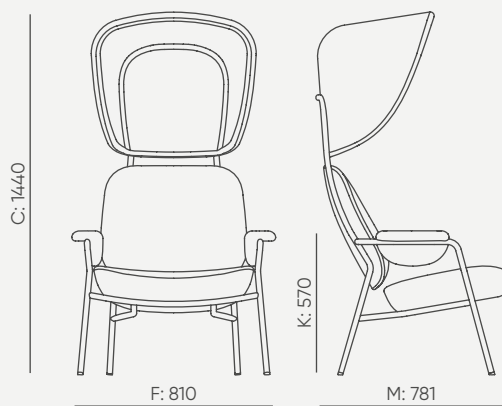
EP 520



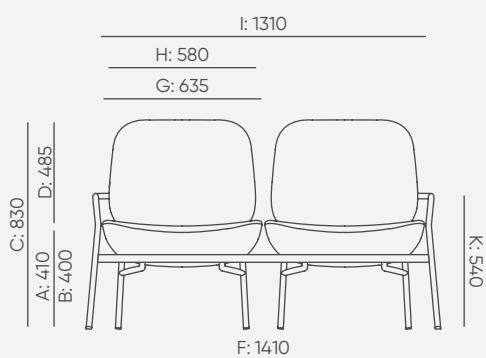
EP 520 + P



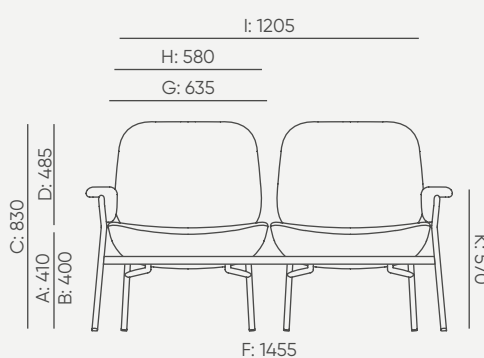
EP 521 + P



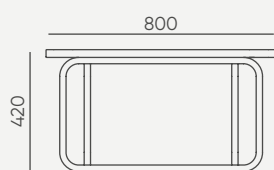
EP 521 + P



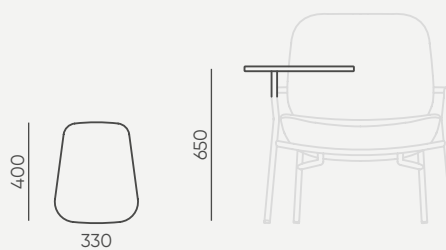
EP 522



EP 522 + P



EP TB



EP TB-L

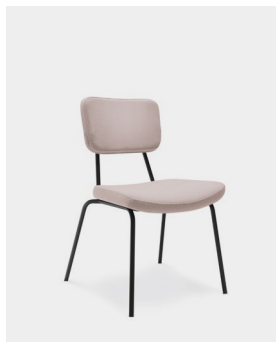


# Epocc collection

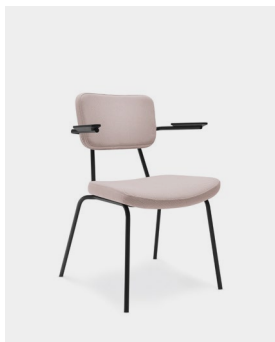
en:  
Free choice

pl:  
Swoboda wyboru

de:  
Auswahlfreiheit



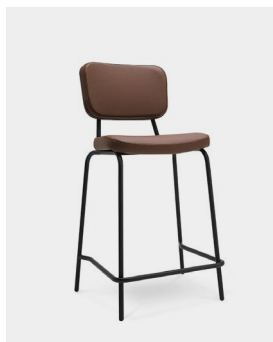
EP 215



EP 220



EP H



EP HN

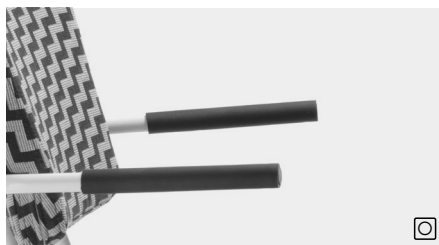
en:  
Armrest

pl:  
Podłokietniki

de:  
Armlehnen



**PU**  
Black polyurethane - PU type  
Czarne z tworzywa poliuretanowego - PU  
Weiche, schwarze Polyurethan-Armauflagen - PU



**PUT**  
Black polyurethane - PU type tube  
Czarne z tworzywa poliuretanowego - PU typu rurka  
Schwarze Armauflagen aus Polyurethan - PU-Rohr

**S** en: standard / pl: wyposażenie standardowe / de: Standard

**O** en: optional / pl: wyposażenie opcjonalne / de: Option



en:

## Easy mobility

Der speziell entworfene Griff macht es einfach, den Epocc-Stuhl an jeden beliebigen Ort zu bringen.

pl:

## Ułatwiona mobilność

Specjalnie zaprojektowany uchwyt umożliwia łatwe przeniesienie krzesła Epocc w dowolne miejsce.

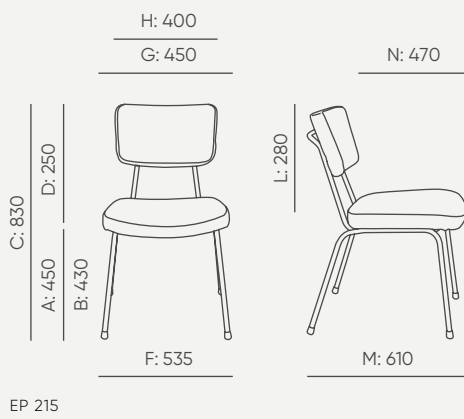
de:

## Leichte Mobilität

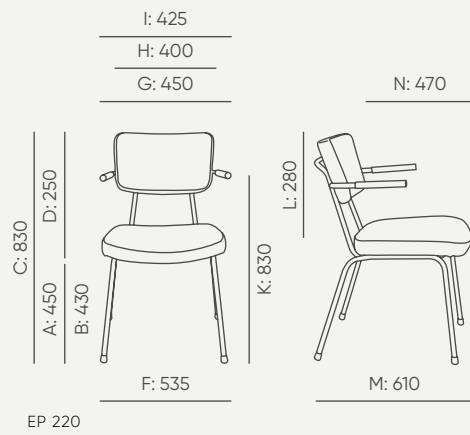
Der speziell entworfene Griff macht es einfach, den Epocc-Stuhl an jeden beliebigen Ort zu bringen..



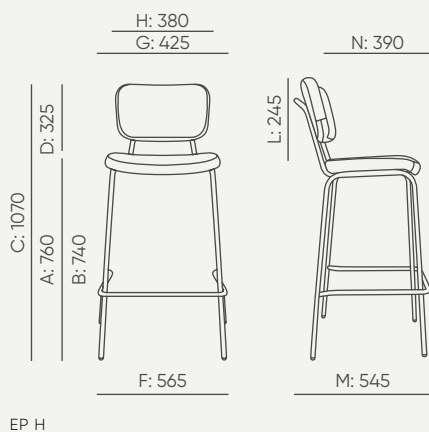
# Technical data



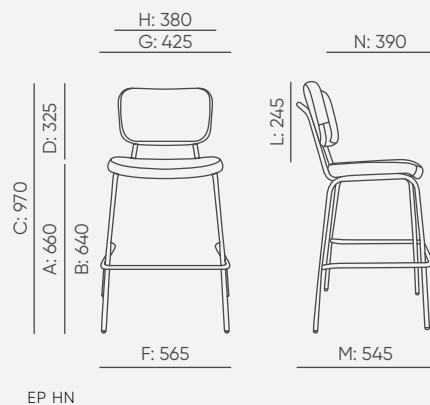
EP 215



EP 220



EP H



EP HN



# be:sustainable

product life-cycle management



**en:**

Bejot's synonyms for sustainability are: acting responsibly in an environmentally friendly way, safe products and the organisation of ergonomic work and interaction zones that influence the creativity and well-being of employees. The **Epocc collection** has been designed with eco-friendly solutions in mind. We provide a 5-year warranty and after-warranty service and introduce the principle of waste minimisation at the end of the product's life cycle.

**pl:**

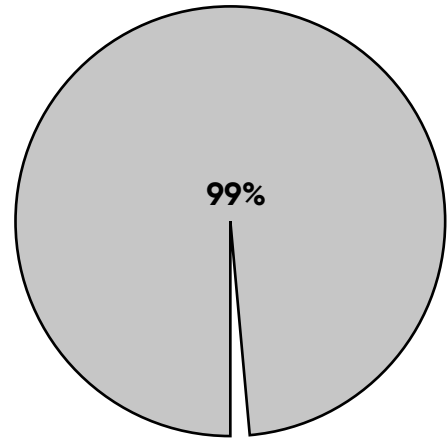
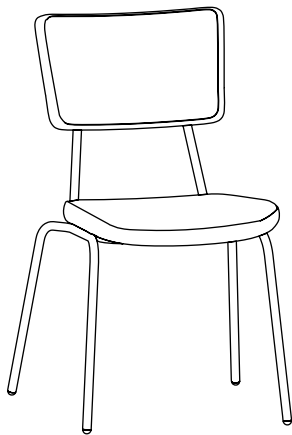
Synonimami zrównoważonego rozwoju Bejot są: odpowiedzialne działanie w sposób przyjazny dla środowiska, bezpieczne produkty oraz organizacja ergonomicznych stref do pracy i współdziałania wpływających na kreatywność i samopoczucie pracowników. **Kolekcja Epocc** została zaprojektowana z uwzględnieniem proekologicznych rozwiązań. Zapewniamy 5 lat gwarancji i serwis pogwarancyjny, a także wprowadzamy zasadę minimalizacji odpadów po zakończonym cyklu życia produktu.

**de:**

Bejots Synonyme für Nachhaltigkeit sind: verantwortungsbewusstes, umweltfreundliches Handeln, sichere Produkte und die Einrichtung ergonomischer Arbeits- und Interaktionszonen, die die Kreativität und das Wohlbefinden der Mitarbeiter fördern. Die **Epocc-Kollektion** wurde unter Berücksichtigung umweltfreundlicher Lösungen entwickelt. Wir bieten eine 5-Jahres-Garantie und einen Nachgarantieservice und führen das Prinzip der Abfallminimierung am Ende des Lebenszyklus des Produkts ein.



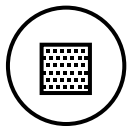
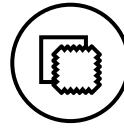
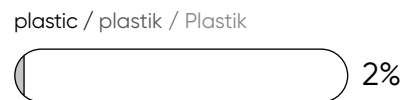
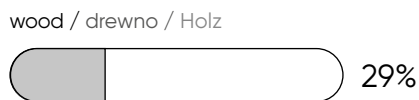
# Epocc collection – ecology and recycling



**en:**  
**We care about the environment**  
 We use recyclable materials, and in the case of such furniture as the above Epocc EP 215 chair, we can reuse up to 99% of the initial materials.

**pl:**  
**Dbamy o środowisko**  
 Używamy materiałów podlegających recyklingowi, np. w powyższym przykładowym modelu krzesła Epocc EP 215 możemy wykorzystać ponownie aż 99% mebla.

**de:**  
**Wir kümmern uns um die Umwelt**  
 Wir verwenden wiederverwertbare Materialien, z.B. beim vorgenannten Epocc EP 215 können wir bis zu 99% der Altmöbel wiederverwenden.



**en:**  
**Material composition**  
 Percentage share, by weight, of a given raw material in the Epocc EP 215 model.

**pl:**  
**Skład materiałowy**  
 Procentowy udział masy danego surowca w modelu Epocc EP 215.

**de:**  
**Materialzusammensetzung**  
 Gewichtsprozentsatz eines bestimmten Rohstoffs in der Epocc EP 215.



**Bejot sp. zo.o.**

ul. Wybickiego 2A, Manieczki, 63-112 Brodnica n. Poznań, POLAND

tel.: +48 61 281 22 25, [marketing@bejot.eu](mailto:marketing@bejot.eu)

[www.bejot.eu](http://www.bejot.eu)

Illustrative photos in the catalogue may differ from the actual products.

Zdjęcia poglądowe w katalogu mogą różnić się od rzeczywistych produktów.

Anschauliche Fotos können von den tatsächlichen Produkten abweichen.

edition 01/2024