

# woodbe & tables cross



**bejot:**





stack  
chairs



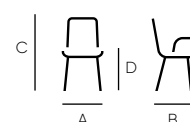
does not  
scratch walls

# woodbe

design:  
Włodzimierz Orsztynowicz



WB 871 2N



**WB 871**  
A: 500  
B: 545  
C: 830  
D: 460

**en:**

## The beauty of solid wood

Woodbe combines minimalism, functionality and love for natural materials. The collection includes stylistically consistent chairs, bar stools and benches on a frame made of solid oak. Woodbe products can truly amaze its users with comfort and are designed especially for cafes, restaurants, cafeterias and staff canteens.

**pl:**

## Piękno litego drewna

Woodbe łączy w sobie minimalizm, funkcjonalność i umiłowanie do naturalnych materiałów. W kolekcji znajdują się spójne stylistycznie krzesła, hokery i ławki na konstrukcji z litego dębu. Woodbe zachwycają swą wygodą i są dedykowane w szczególności do kawiarni, restauracji, kantyn i stołówek pracowniczych.


**de:**

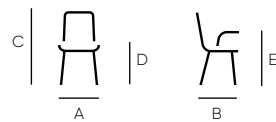
## Die Schönheit von Massivholz

Woodbe kombiniert Minimalismus, Funktionalität und die Liebe zu natürlichen Materialien. Die Kollektion umfasst stilistisch kohärente Stühle, Hocker und Bänke mit einer Eichenholzkonstruktion. Die Woodbe-Produkte begeistern mit Bequemlichkeit und sind vor allem für Cafés, Restaurants, Mensen und Kantinen vorgesehen.





WB 815 2N /  max 4



WB 815	WB 870	WB 871
A: 470	A: 570	A: 500
B: 545	B: 545	B: 545
C: 830	C: 830	C: 830
D: 460	D: 460	D: 460
E: -	E: 670	E: -



WB 871 2N



WB 870 3N



**en:**  
**Useful features**

WB 815 2N is stackable up to 4 pieces. The chair design prevents them from scratching the walls.

**pl:**  
**Walory użytkowe**

Model WB 815 2N może być sztaplowany do 4 sztuk. Krzesła zaprojektowano tak, by nie rysowały ścian.

**de:**  
**Praktische Funktionen**

Das Modell WB 815 2N kann gestapelt werden, bis zu 4 Stück. Die Stühle wurden so konzipiert, dass sie keine Wände zerkratzen.

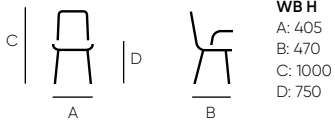




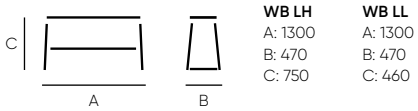
WB H 3N



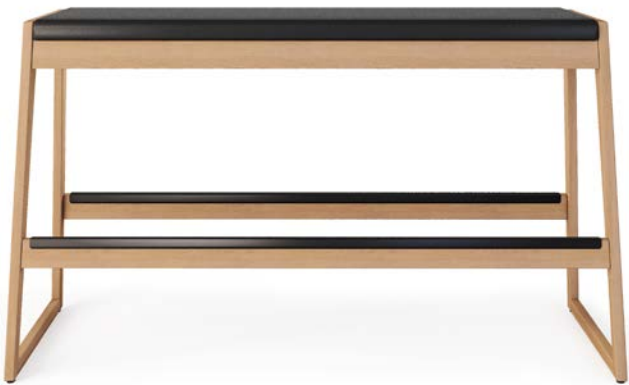
WB 871 3N



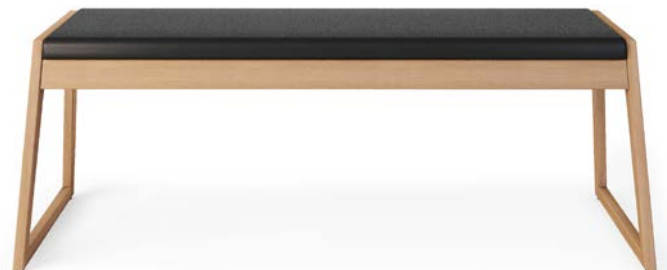
**WB H**  
 A: 405  
 B: 470  
 C: 1000  
 D: 750



**WB LH**      **WB LL**  
 A: 1300      A: 1300  
 B: 470      B: 470  
 C: 750      C: 460



WB LH



WB LL





**Bar stool**  
WB H 2N

**Bench**  
WB LH 2N

**en:**

**Comfort**

Upholstered seat is standard feature of the Woodbe collection, available in a wide range of colours and fabrics. The backrests of chairs and bar stools are made of veneered plywood with an optional upholstered padding (version 3N).

**pl:**

**Komfort**

W kolekcji Woodbe standardem jest tapicerowane siedzisko, dostępne w szerokiej gamie kolorów i rodzajów tkanin. Oparcie krzeseł i hokerów wykonane jest z fenirowanej sklejk, do której można zastosować tapicerowaną nakładkę (wersja 3N).

**de:**

**Komfort**

Die gepolsterte Sitzfläche gehört ist Standard bei der Woodbe-Kollektion. Sie ist in einer großen Auswahl an Farben und Stoffen erhältlich. Die Rückenlehnen der Stühle und Hocker ist aus Sperrholz mit Furnier gemacht, auf das eine Polsterung aufgebracht werden kann (Version 3N).







# tables cross

design:  
Bejot Design Team



TB CC 80 + W



TB CSC 80 + W



TB CS 80 + W

en:

## On one leg

A collection of industrial tables on a distinctive metal leg supported on a cross trestle. Two table heights are available so that Tables cross can be also used as a bar table. The tops are circular, semicircular, square or rectangular and can be made of oak plywood, laminated board or HPL.

pl:

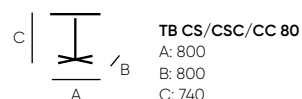
## Na jednej nodze

Kolekcja industrialnych stołów na charakterystycznej metalowej nodze osadzonej na krzyżaku. Dostępne są dwie wysokości stołów, dzięki czemu Tables cross może również pełnić funkcję stołu barowego. Blaty mają kształt koła, półokręgu, kwadratu lub prostokąta i mogą zostać wykonane z klejówki dębowej, płyty laminowanej lub HPL.

de:

## Auf einem Bein

Die Kollektion der industriellen Tische auf einem charakteristischen Metallbein, das wiederum auf einem Kreuzelement steht. Es sind zwei Tischhöhen erhältlich, so dass Tables cross auch als Stehtisch verwendet werden kann. Die Tischplatten sind rund, halbrund, quadratisch oder rechteckig und können aus Eichensperrholz, laminiertes oder HPL-Platte hergestellt werden.





**en:**

**Distinctive cross trestle**

The base of the table is a metal leg supported on a cross trestle, which can be partially made of solid wood.

**pl:**

**Charakterystyczny krzyżak**

Podstawą stołu jest metalowa noga osadzona na krzyżaku, który może być częściowo wykonany z litego drewna.

**de:**

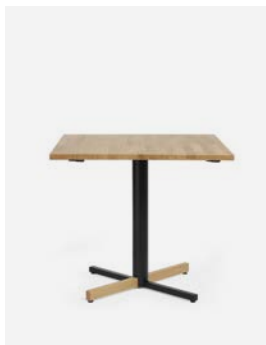
**Charakteristisches Kreuzelement**

Der Sockel des Tisches besteht aus einem Metallbein, das auf ein Kreuzelement montiert ist, das teilweise aus Massivholz gefertigt sein kann.



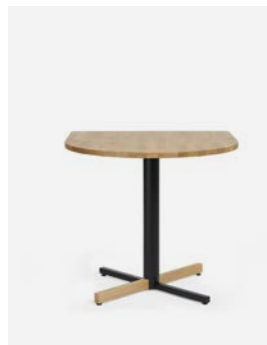
TB CSC 80

+



TB CS 80

+



TB CSC 80



**en:**  
**Joining tables**

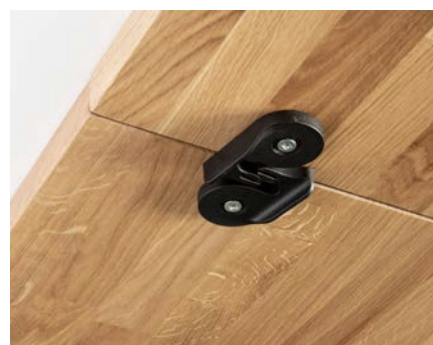
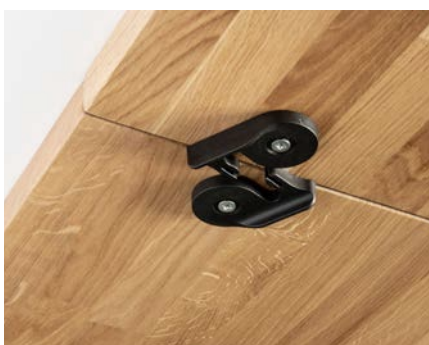
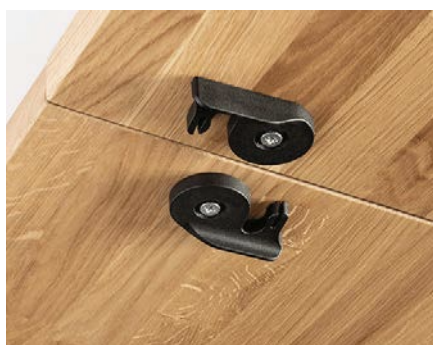
An additional functionality is the option to join the individual tables together with a stable connector, so you can create long benches for more guests.

**pl:**  
**Łączenie stołów**

Dodatkową funkcjonalnością jest możliwość łączenia pojedynczych stołów za pomocą stabilnego łącznika, dzięki czemu powstają długie ławy przeznaczone dla większej liczby gości.

**de:**  
**Verbinden von Tischen**

Eine zusätzliche Funktion stellt die Möglichkeit, einzelne Tische mit einem stabilen Verbindungsstück zusammenzubringen und so lange Tische für mehr Gäste zu schaffen.





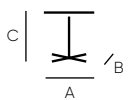
TB CC 80H + W



TB CS 80H + W



TB CSC 80H + W



**TB CS/CSC/CC 80 H**  
A: 800  
B: 800  
C: 1100







## Woodbe chairs



WB 815 2N



WB 815 3N



WB 871 2N



WB 871 3N



WB 870 2N



WB 870 3N




WB H 2N

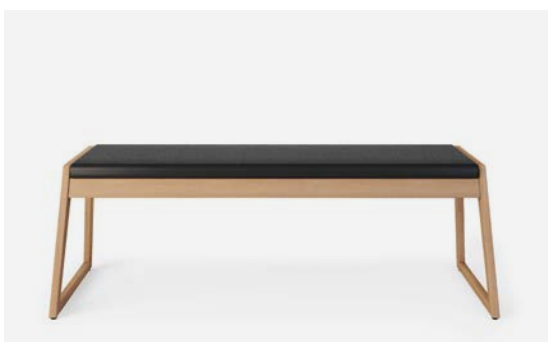


WB H 3N



 stack chairs  
(only for WB 815 2N/3N)

## Woodbe benches

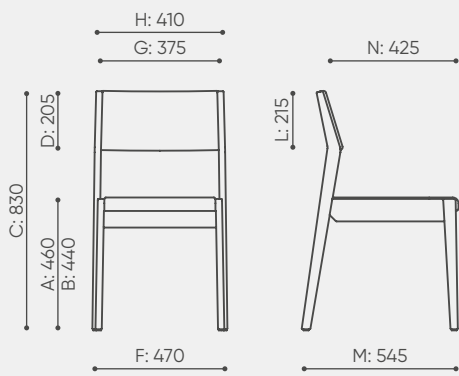


WB LL 2N

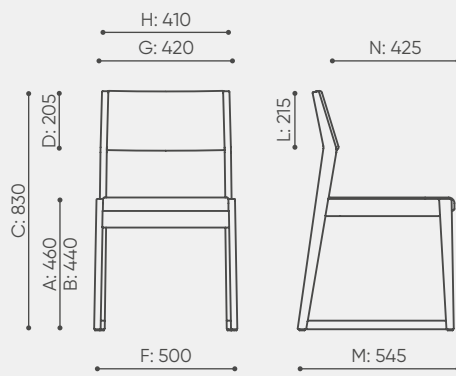


WB LH 2N

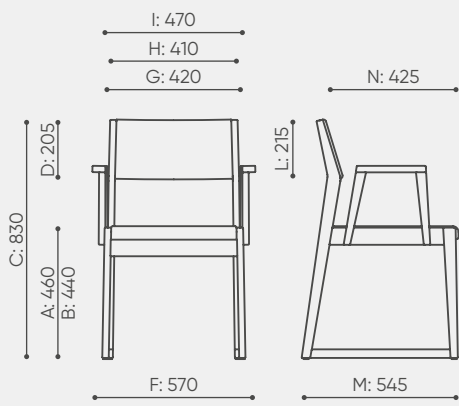
# Technical datas



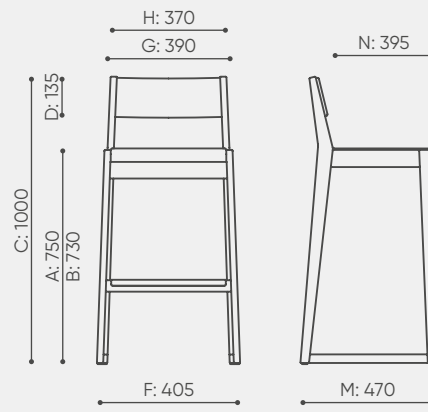
WB 815



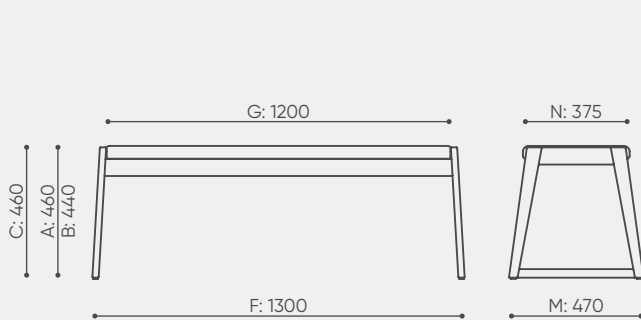
WB 871



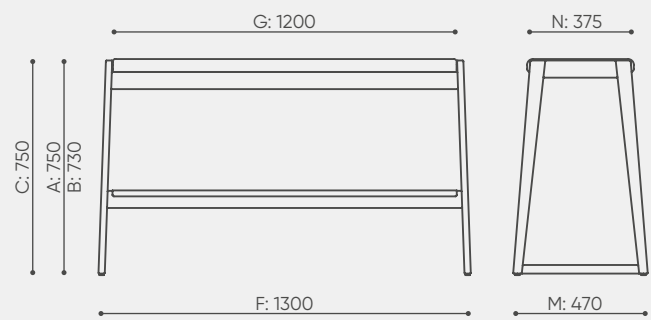
WB 870



WB H

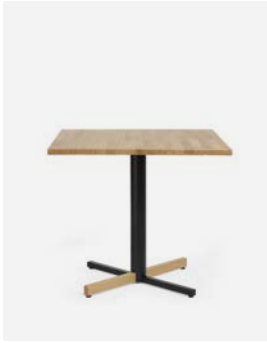


WB LL

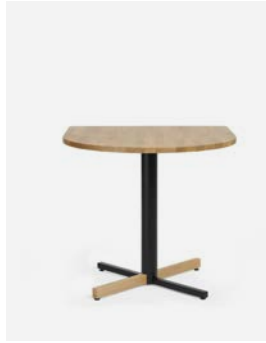


WB LH

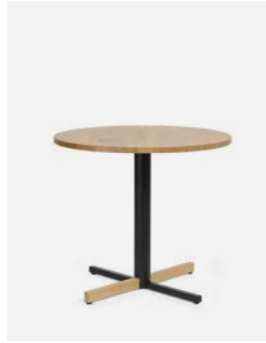
# Table Cross



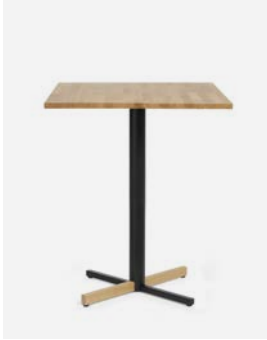
TB CS 80



TB CSC 80



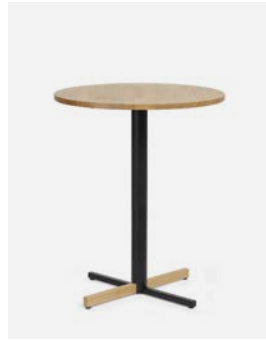
TB CC 80



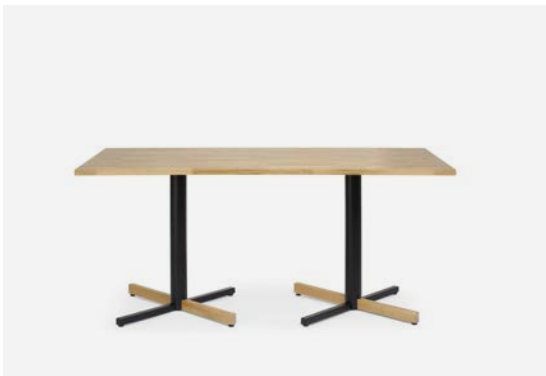
TB CS 80H



TB CSC 80H



TB CC 80H



TB CR 180



TB CR 180H

## en:

### Table tops to choose:

- 1 - laminated board (18mm)
- 2 - HPL (10mm)
- 3 - finger joint solid oak wood ( 27mm)

## pl:

### Blaty do wyboru:

- 1 - płyta laminowana (gr. 18mm),
- 2 - HPL (gr. 10mm)
- 3 - klejonka dębowa (gr. 27mm)

## de:

### Tischplatten zur Auswahl:

- 1 - Melaminplatte (18mm)
- 2 - HPL (10mm)
- 3 - Leimholzplatte Eiche (27mm)



1 - dqb /oak / Eiche  
Halifax H1180 ST37



1 - dqb /oak / Eiche  
Hamilton H3303 ST 10



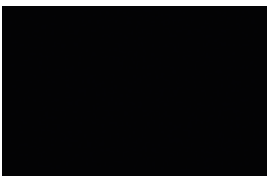
1 - szary / grey / grau  
U708 ST9



1 - biały / white / Weiß  
W1000 ST9



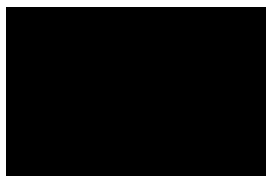
1 - antracyt /anthracite / anthrazit  
U961 ST2



1 - czarny U999ST2



2 - biały / white / Weiß  
HPL

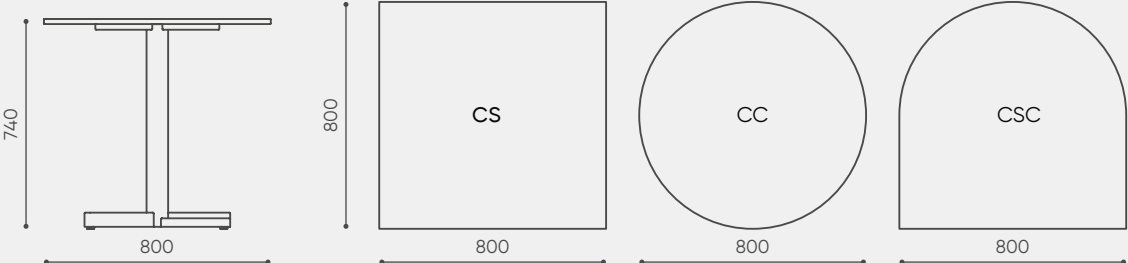


2 - czarny / black / Schwarz  
HPL

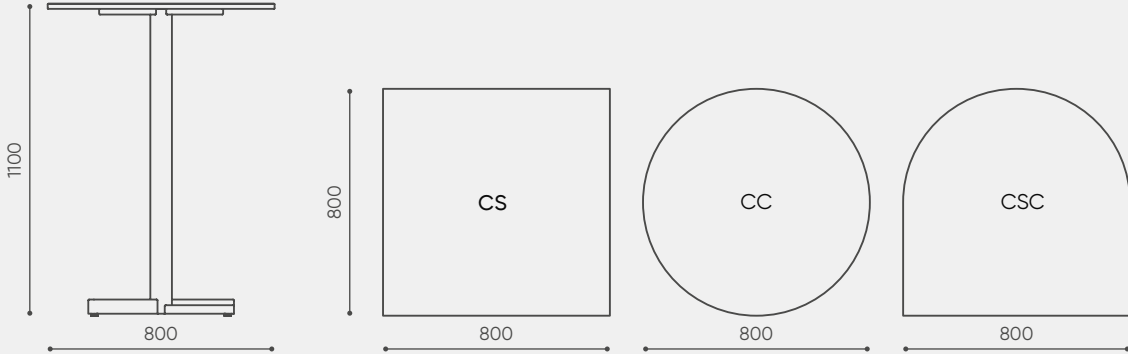


3 - klejonka dębowa / finger joint solid / Eichenfurnierplatte

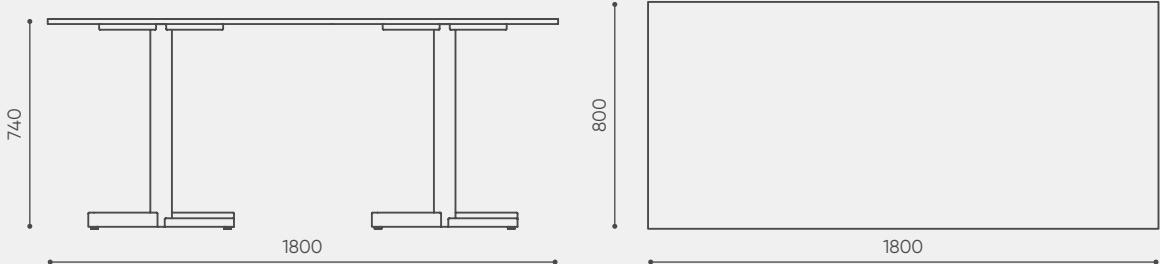
# Technical data



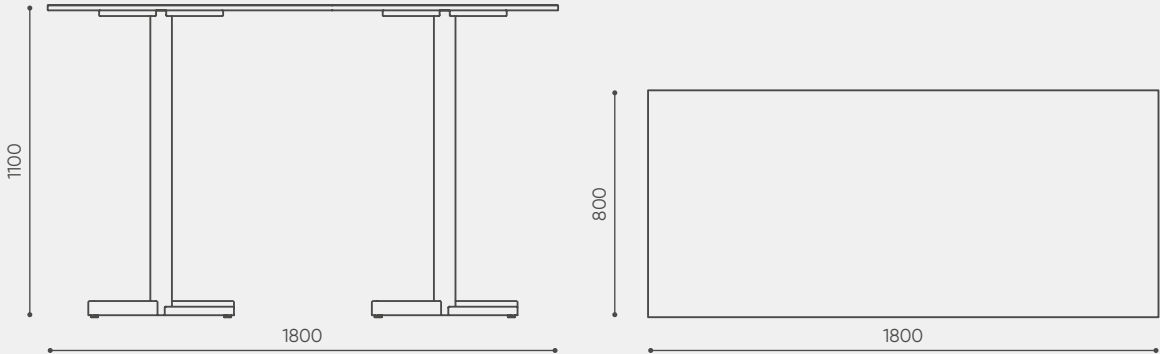
TB CS / CC / CSC 80



TB CS / CC / CSC 80 H



TB CR 180



TB CR 180 H

# be:sustainable

product life-cycle management



## en:

Quality, design and ergonomics are synonymous with Bejot's definition of sustainable development. We are socially responsible, honest and environmentally friendly.

**Woodbe collection** has been designed with sustainable solutions in mind, it is produced from certified materials, with optimized manufacturing processes and consistent control of production waste. Our goal is comfort in the office, which is reflected within our organisation, as well as in every piece of furniture we produce. We are helping our customers extend the life of our products by providing a 5-year warranty and after-warranty service, and we are introducing policy aimed at minimising waste at the end of the product life cycle.

## pl:

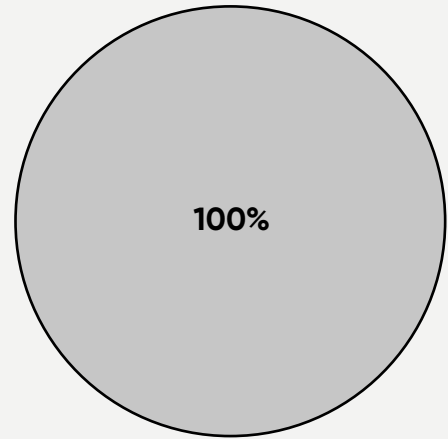
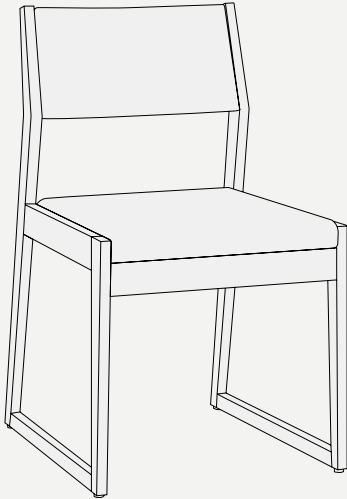
Jakość, design i ergonomia to synonimy zrównoważonego rozwoju Bejot. Jesteśmy społecznie odpowiedzialni, działamy uczciwie i w sposób przyjazny dla środowiska.

**Woodbe** został zaprojektowany z uwzględnieniem proekologicznych rozwiązań, jest produkowany z certyfikowanych materiałów, przy optymalizacji procesów produkcyjnych i konsekwentnym kontrolowaniu odpadów produkcyjnych. Naszym celem jest komfort w biurze, który przejawia się wewnątrz naszej organizacji, jak i w każdym wyprodukowanym przez nas meblu. Pomagamy klientom wydłużyć czas eksploatacji naszych produktów zapewniając 5 lat gwarancji i serwis pogwarancyjny, oraz wprowadzamy zasadę minimalizacji odpadów po zakończonym cyklu życia produktu.

## de:

Qualität, Design und Ergonomie sind Synonyme der nachhaltigen Entwicklung, die von Bejot realisiert wird. Wir setzen auf soziale Verantwortung, handeln fair und umweltbewusst. Die **Woodbe Kollektion** wurde unter Berücksichtigung pro-ökologischer Lösungen entwickelt. Sie wird aus zertifizierten Materialien, aus optimierten Produktionsprozessen und unter konsequenter Kontrolle der Produktionsabfälle hergestellt. Unser Ziel ist Komfort im Büro zu garantieren, der innerhalb unserer Organisation sowie in Form jedes von uns hergestellten Möbelstücks zu sehen sein wird. Wir helfen den Kunden die Lebensdauer unserer Produkte zu verlängern, dies dank einer 5-Jahres-Garantie sowie einem Nachgarantieservice. Wir realisieren auch das Prinzip der Abfallminimierung am Ende des Produktlebenszyklus.

# Woodbe collection – ecology and recycling



**en:**  
**We care about the environment**  
 We use recyclable materials, e.g. in the sample Woodbe chair presented above, we can reuse as much as 100% of the initial materials.

**pl:**  
**Dbamy o środowisko**  
 Używamy materiałów podlegających recyklingowi, np. w powyższym przykładowym modelu krzesła Woodbe możemy wykorzystać ponownie aż 100% mebla.

**de:**  
**Wir Schützen unsere Umwelt**  
 Wir verwenden wiederverwertbare Materialien, wie z.B. bei den Woodbe-Stühlen oben, können wir bis zu 100 % des Möbelstücks wiederverwenden.



**en:**  
**Material composition**  
 Percentage composition by weight of given raw material in the Woodbe model.

**pl:**  
**Skład materiałowy**  
 Procentowy udział masy danego surowca w modelu Woodbe.

**de:**  
**Materialzusammensetzung**  
 Prozentualer Gewichtsanteil des jeweiligen Rohstoffs beim Woodbe-Produkt

**Bejot sp. zo.o.**

ul. Wybickiego 2A, Manieczki, 63-112 Brodnica n. Poznań, POLAND  
[www.bejot.eu](http://www.bejot.eu)

Illustrative photos in the catalogue may differ from the actual products.  
Zdjęcia poglądowe w katalogu mogą różnić się od rzeczywistych produktów.  
Anschauliche Fotos können von den tatsächlichen Produkten abweichen.