

# oferta be:basic

ZP 220 be:basic

: karta produktowa



Produkty wycofane z oferty z wydłużonym czasem realizacji.  
Dostępne jedynie do wyczerpania zapasów magazynowych.

design:

Strona produktu  
[link do strony](#)



**bejot:**

# zalety kolekcji

## Lekki & funkcjonalny

Lekka i dynamiczna forma, funkcjonalność i wygoda codziennego użytkowania to atuty kolekcji Zip, które przemawiają do każdego.

## Walory użytkowe

Możliwość sztaplowania, łączenia krzeseł w rzędy oraz zamontowani pulpitów to walory użytkowe, które zaspokoją wymagania każdego klienta.

## dane techniczne

ZP 220 be:basic

Standard ●  
Opcja ○

bejot:oferta be:basic

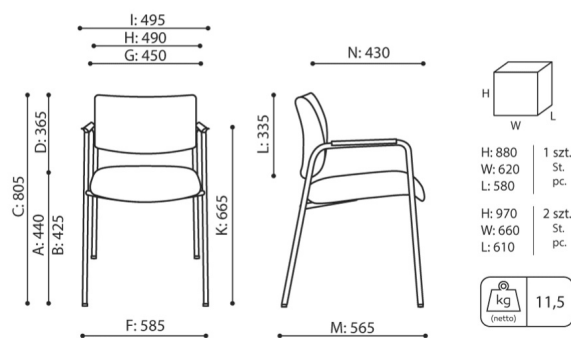
Konstrukcja	KOD	
Malowana proszkowo (kolorystyka wg wzornika Bejot)		●
Nakładki na podłokietnikach	KOD	
Bez nakładek		●
Miękkie, czarne z tworzywa poliuretanowego - PU	PU	○
Wyposażenie dodatkowe	KOD	
Czarny panel maskujący chroniący krzesła przed zarysowaniem podczas sztaplowania (dla krzeseł bez łącznika)	PC	○
Pulpit ruchomy CPL	P	○
Łącznik krzeseł	L	○
System łączenia w rzędy i rzędów pomiędzy sobą	KOD	
Listwa łącząca 4 krzesła (długość 3000 mm)	LR1	○
Zestaw: Listwa łącząca 4 krzesła (długość 3000 mm) + 2 x łącznik rzędów (długość 1000 mm)	LR4-SET	○
Stopki	KOD	
Stopki na podłogi ceramiczne, betonowe i wykładziny	TK	●
Stopki filcowe na podłogi drewniane i panele	TF	○

Sztaplowane po 4 szt. Produkt nie rysuje ścian.

Produkty dostępne do wyczerpania zapasów magazynowych

# wymiary

## ZP 220 be:basic



ZP 220

bejot:oferta be:basic

- A wysokość siedziska: wymiar gabarytowy
- B wysokość siedziska: pomiar zgodny z norma PN EN 1335-1
- C wysokość fotela
- D wysokość oparcia
- F szerokość gabarytowa fotela/ krzyżaka
- G szerokość siedziska
- H szerokość oparcia
- I szerokość między podłokietnikami
- K wysokość od podłogi do podłokietnika
- L długość oparcia
- M głębokość gabarytowa fotela
- N głębokość siedziska

Wymiary mają charakter orientacyjny i mogą się różnić w zależności od wybranej konfiguracji produktu. Zawsze spełnione są wymagania normy.

## materiały dostępne dla kolekcji

1 grupa cenowa	Bond, Fenno, Keimo, Sawana
2 grupa cenowa	Alpa, Charles, Charles - Studio Design, Cura, Era - Studio Design, Pastel, Roccia
3 grupa cenowa	Ally, Ally-Studio Design, Alpa-Studio Design, Blazer, Cura-Studio Design, Easy , Oceanic, Rhythm, Silvertex , Silvertex - Studio Design, Synergy, Synergy - Studio Design
4 grupa cenowa	Heritage-Studio Design, Oceanic-Studio Design, Remix - Studio Design
5 grupa cenowa	Accessoire - Studio Design, Steelcut Trio 3 - Studio Design
Skóra	Skóra
Metal	Metal - malowane proszkowo

bejot:oferta be:basic

