

# oferta be:basic

ZP 22H be:basic

: karta produktowa



Produkty wycofane z oferty z wydłużonym czasem realizacji.  
Dostępne jedynie do wyczerpania zapasów magazynowych.

design:

Strona produktu  
[link do strony](#)



# bejot:

# zalety kolekcji

## Lekki & funkcjonalny

Lekka i dynamiczna forma, funkcjonalność i wygoda codziennego użytkowania to atuty kolekcji Zip, które przemawiają do każdego.

## Walory użytkowe

Możliwość sztaplowania, łączenia krzeseł w rzędy oraz zamontowani pulpitów to walory użytkowe, które zaspokoją wymagania każdego klienta.

## dane techniczne

ZP 22H be:basic

Standard ●  
Opcja ○

bejot:oferta be:basic

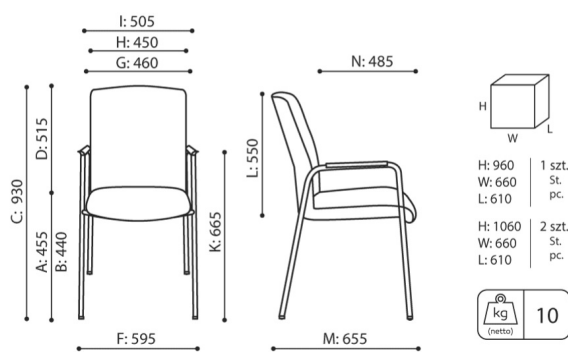
| Konstrukcja   | KOD |   |
|---|-----|---|
| Malowana proszkowo (kolorystyka wg wzornika Bejot)  |     | ● |
| Nakładki na podłokietnikach                         | KOD |   |
| Miękkie, czarne z tworzywa poliuretanowego - PU     | PU  | ● |
| Wyposażenie dodatkowe                               | KOD |   |
| Pulpit ruchomy CPL                                  | P   | ○ |
| Łącznik krzeseł                                     | L   | ○ |
| Stopki  | KOD |   |
| Stopki na podłogi ceramiczne, betonowe i wykładziny | TK  | ● |
| Stopki filcowe na podłogi drewniane i panele        | TF  | ○ |

Sztaplowane po 4 szt.

Produkty dostępne do wyczerpania zapasów magazynowych

# wymiary

## ZP 22H be:basic



ZP 22H

bejot:oferta be:basic

- A wysokość siedziska: wymiar gabarytowy
- B wysokość siedziska: pomiar zgodny z norma PN EN 1335-1
- C wysokość fotela
- D wysokość oparcia
- F szerokość gabarytowa fotela/ krzyżaka
- G szerokość siedziska
- H szerokość oparcia
- I szerokość między podłokietnikami
- K wysokość od podłogi do podłokietnika
- L długość oparcia
- M głębokość gabarytowa fotela
- N głębokość siedziska

Wymiary mają charakter orientacyjny i mogą się różnić w zależności od wybranej konfiguracji produktu. Zawsze spełnione są wymagania normy.

## materiały dostępne dla kolekcji

|                |   |
|----------------|---|
| 1 grupa cenowa | Bond, Fenno, Keimo, Sawana  |
| 2 grupa cenowa | Alpa, Charles, Charles - Studio Design, Cura, Era - Studio Design, Pastel, Roccia   |
| 3 grupa cenowa | Ally, Ally-Studio Design, Alpa-Studio Design, Blazer, Cura-Studio Design, Easy , Oceanic, Rhythm, Silvertex , Silvertex - Studio Design, Synergy, Synergy - Studio Design |
| 4 grupa cenowa | Heritage-Studio Design, Oceanic-Studio Design, Remix - Studio Design  |
| 5 grupa cenowa | Accessoire - Studio Design, Steelcut Trio 3 - Studio Design   |
| Skóra          | Skóra   |
| Metal          | Metal - malowane proszkowo  |

bejot:oferta be:basic

