

# oferta be:basic

ZP 23H be:basic

: karta produktowa



Produkty wycofane z oferty z wydłużonym czasem realizacji.  
Dostępne jedynie do wyczerpania zapasów magazynowych.

**design:**

Strona produktu  
[link do strony](#)



**bejot:**

# zalety kolekcji

## Lekki & funkcjonalny

Lekka i dynamiczna forma, funkcjonalność i wygoda codziennego użytkowania to atuty kolekcji Zip, które przemawiają do każdego.

## Walory użytkowe

Możliwość sztaplowania, łączenia krzeseł w rzędy oraz zamontowani pulpitów to walory użytkowe, które zaspokoją wymagania każdego klienta.

## dane techniczne

ZP 23H be:basic

Standard ●  
Opcja ○

bejot:oferta be:basic

Konstrukcja	KOD	
Malowana proszkowo (kolorystyka wg wzornika Bejot)		●
Nakładki na podłokietnikach	KOD	
Miękkie, czarne z tworzywa poliuretanowego	PU	●
Wyposażenie dodatkowe	KOD	
Łącznik krzeseł	L	○
Ślizgi	KOD	
Bez ślizgów		●
Ślizgi na podłogi ceramiczne, betonowe i wykładziny	SK	○
Ślizgi filcowe na podłogi drewniane i panele	SF	○

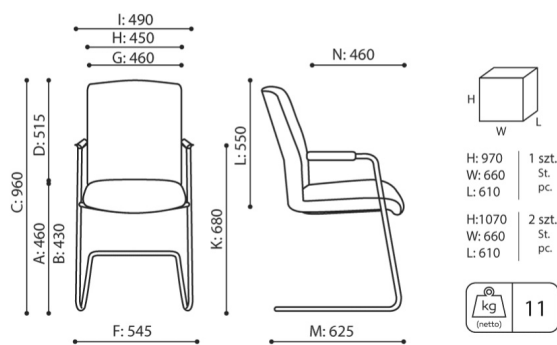
**Sztaplowane po 3 szt.**

---

**Produkty dostępne do wyczerpania zapasów magazynowych**

# wymiary

## ZP 23H be:basic



ZP 23H

bejot:oferta be:basic

- A wysokość siedziska: wymiar gabarytowy
- B wysokość siedziska: pomiar zgodny z norma PN EN 1335-1
- C wysokość fotela
- D wysokość oparcia
- F szerokość gabarytowa fotela/ krzyżaka
- G szerokość siedziska
- H szerokość oparcia
- I szerokość między podłokietnikami
- K wysokość od podłogi do podłokietnika
- L długość oparcia
- M głębokość gabarytowa fotela
- N głębokość siedziska

Wymiary mają charakter orientacyjny i mogą się różnić w zależności od wybranej konfiguracji produktu. Zawsze spełnione są wymagania normy.

## materiały dostępne dla kolekcji

1 grupa cenowa	Bond, Fenno, Keimo, Sawana
2 grupa cenowa	Alpa, Charles, Charles - Studio Design, Cura, Era - Studio Design, Pastel, Roccia
3 grupa cenowa	Ally, Ally-Studio Design, Alpa-Studio Design, Blazer, Cura-Studio Design, Easy , Oceanic, Rhythm, Silvertex , Silvertex - Studio Design, Synergy, Synergy - Studio Design
4 grupa cenowa	Heritage-Studio Design, Oceanic-Studio Design, Remix - Studio Design
5 grupa cenowa	Accessoire - Studio Design, Steelcut Trio 3 - Studio Design
Skóra	Skóra
Metal	Metal - malowane proszkowo

bejot:oferta be:basic

