

# woodbe

WB 871

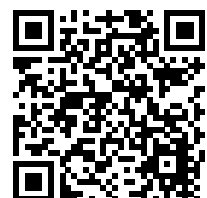
: karta produktowa



Krzesła, hokery i ławki z litego drewna dębowego z tapicerowanym siedziskiem. Kolekcja Woodbe łączy w sobie minimalizm, funkcjonalność i uміłowanie naturalnych materiałów. Konstrukcję mebli stanowią proste, wyraziste, geometryczne kształty z charakterystyczną płożą w podstawie.

**design:**  
**Włodzimierz Orsztynowicz**

**Strona produktu**  
[link do strony](#)



**bejot:**

# zalety kolekcji

## trwałość i estetyka

We wszystkich modelach standardem jest tapicerowane siedzisko, dostępne w szerokiej gamie kolorów i tkanin. Istnieje również możliwość umieszczenia tapicerki na oparciu.

## ponadczasowe rozwiązania

Krzesełko doskonale sprawdzi się w kawiarniach, restauracjach, czy kantynach.

## piękno litego drewna

Woodbe łączy w sobie minimalizm, funkcjonalność i umiłowanie do naturalnych materiałów. Bazę kolekcji stanowią proste w wyrazie, geometryczne krzesła wykonane z litego dębu.

## dane techniczne

WB 871

Standard ●  
Opcja ○

### Konstrukcja

Konstrukcja z drewna litego dąb - lakier bezbarwny mat ●

### Stopki

Bez stopek (zalecane na wykładziny dywanowe) ●

Stopki na podłogi ceramiczne, betonowe WK ○

Stopki filcowe na podłogi drewniane i panele WF ○

### Opis

### Kod

Siedzisko tapicerowane, oparcie sklejka w okleinie neutralnej dębowej

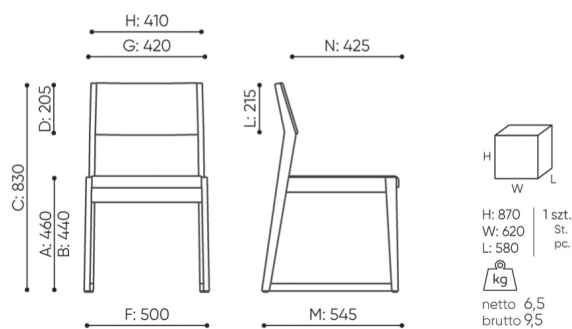
2N

Siedzisko tapicerowane, oparcie sklejka w okleinie neutralnej dębowej z tapicerowaną nakładką

3N

# wymiary

WB 871



WB 871

- A wysokość siedziska: wymiar gabarytowy
- B wysokość siedziska: pomiar zgodny z norma PN EN 1335-1
- C wysokość fotela
- D wysokość oparcia
- F szerokość gabarytowa fotela/ krzyżaka
- G szerokość siedziska
- H szerokość oparcia
- I szerokość między podłokietnikami
- K wysokość od podłogi do podłokietnika
- L długość oparcia
- M głębokość gabarytowa fotela
- N głębokość siedziska

Wymiary mają charakter orientacyjny i mogą się różnić w zależności od wybranej konfiguracji produktu. Zawsze spełnione są wymogi normy.

## materiały dostępne dla kolekcji

1 grupa cenowa	Bond, Keimo, Sawana
2 grupa cenowa	Alpa, Charles, Charles - Studio Design, Cura, Pastel, Roccia, Valencia
3 grupa cenowa	Ally, Ally-Studio Design, Alpa-Studio Design, Blazer, Cura-Studio Design, Easy, Oceanic, Silvertex, Silvertex - Studio Design, Synergy, Synergy - Studio Design, Valencia - Studio Design
4 grupa cenowa	Heritage-Studio Design, Oceanic-Studio Design, Remix - Studio Design
5 grupa cenowa	Steelcut Trio 3 - Studio Design
Skóra	Skóra
Drewno	Drewno lite dqb - lakier bezbarwny

bejot:woodbe

