

woodbe

WB 870

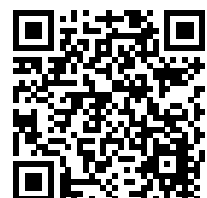
: karta produktowa



Krzesła, hokery i ławki z litego drewna dębowego z tapicerowanym siedziskiem. Kolekcja Woodbe łączy w sobie minimalizm, funkcjonalność i uмирowanie naturalnych materiałów. Konstrukcję mebli stanowią proste, wyraziste, geometryczne kształty z charakterystyczną płozą w podstawie.

design:
Włodzimierz Orsztynowicz

Strona produktu
[link do strony](#)



bejot:

zalety kolekcji

trwałość i estetyka

We wszystkich modelach standardem jest tapicerowane siedzisko, dostępne w szerokiej gamie kolorów i tkanin. Istnieje również możliwość umieszczenia tapicerki na oparciu.

ponadczasowe rozwiązania

Krzesełko doskonale sprawdzi się w kawiarniach, restauracjach, czy kantynach.

piękno litego drewna

Woodbe łączy w sobie minimalizm, funkcjonalność i umiłowanie do naturalnych materiałów. Bazę kolekcji stanowią proste w wyrazie, geometryczne krzesła wykonane z litego dębu.

dane techniczne

WB 870

Standard ●
Opcja ○

Konstrukcja

Konstrukcja z drewna litego dąb - lakier bezbarwny mat

●

Stopki

Bez stopek (zalecane na wykładziny dywanowe)

●

Stopki na podłogi ceramiczne, betonowe

WK

○

Stopki filcowe na podłogi drewniane i panele

WF

○

Opis

Kod

Siedzisko tapicerowane, oparcie sklejka w okleinie neutralnej dębowej

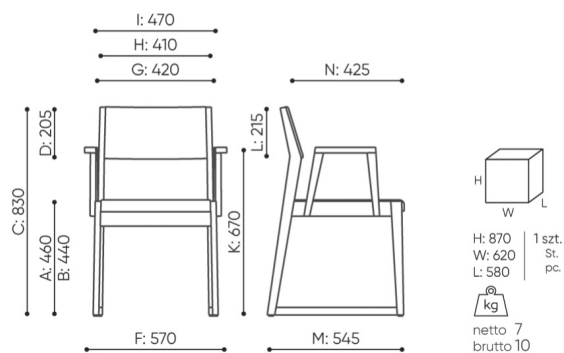
2N

Siedzisko tapicerowane, oparcie sklejka w okleinie neutralnej dębowej z tapicerowaną nakładką

3N

wymiary

WB 870



WB 870

- A** wysokość siedziska: wymiar gabarytowy
- B** wysokość siedziska: pomiar zgodny z norma PN EN 1335-1
- C** wysokość fotela
- D** wysokość oparcia
- F** szerokość gabarytowa fotela/ krzyżaka
- G** szerokość siedziska
- H** szerokość oparcia
- I** szerokość między podłokietnikami
- K** wysokość od podłogi do podłokietnika
- L** długość oparcia
- M** głębokość gabarytowa fotela
- N** głębokość siedziska

Wymiary mają charakter orientacyjny i mogą się różnić w zależności od wybranej konfiguracji produktu. Zawsze spełnione są wymagania normy.

materiały dostępne dla kolekcji

1 grupa cenowa	Bond, Keimo, Sawana
2 grupa cenowa	Alaska, Alpa, Charles, Charles - Studio Design, Cura, Pastel, Roccia, Valencia
3 grupa cenowa	Ally, Ally-Studio Design, Alpa-Studio Design, Blazer, Cura-Studio Design, Easy SD, Oceanic, Silvertex , Silvertex - Studio Design, Synergy, Synergy - Studio Design, Valencia - Studio Design
4 grupa cenowa	Heritage-Studio Design, Oceanic-Studio Design, Remix - Studio Design
5 grupa cenowa	Steelcut Trio 3 - Studio Design
Skóra	Skóra
Drewno	Drewno lite dqb - lakier bezbarwny

bejot:woodbe

