

# wei

## WE 715

### : karta produktowa



Jedyny w swoim rodzaju design i wysokiej jakości materiały sprawiają, że krzesło jest ponadczasowe i uniwersalne, idealne do każdego wnętrza, np. restauracji, sali konferencyjnej czy jadalni. Motywem przewodnim projektu jest natura. Prostota i solidne wykonanie połączone w monolicie, bardzo praktycznym, wygodnym i lekkim, a jednocześnie trwałym.

**design:**  
**Henrik Schultz**

**Strona produktu**  
[link do strony](#)



# bejot:

# zalety kolekcji

## stworzony z natury

Wei to prosta linia, nowoczesna forma i naturalność wykończenia. Motywem przewodnim projektu jest natura.

Krzesełko ma wyraźnie widoczną strukturę drewna, jest lekkie i bardzo praktyczne. Użycie wysokiej jakości materiałów powodują, że krzesła Wei są ponadczasowe i minimalistyczne.

## szeroki wachlarz możliwości

Szeroka gama kolorystyczna wybarwienia okleiny naturalnej, podłokietniki oraz tapicerowana nakładka na siedziska dająca wiele możliwości aranżacji.

Dostępne są również modele na stalowej płozie.

Wszystkie konstrukcje pozwalają na sztaplowanie nawet do 6 krzeseł.

## dane techniczne

WE 715

Standard ●  
Opcja ○

### Konstrukcja

Konstrukcja i kubek wykonane ze sklejki w okleinie naturalnej dqb ●

### Kolorystyka kubelka

Okleina naturalna dqb - lakier bezbarwny mat	ONB	●
Okleina naturalna dqb - lakier czarny mat (RAL9005)	O9005	○
Okleina naturalna dqb - lakier szary mat (RAL7045)	O7045	○
Okleina naturalna dqb - lakier bordo mat (RAL3005M)	O3005	○
Okleina naturalna dqb - lakier zielony mat (RAL6005M)	O6005	○
Okleina naturalna dqb - lakier niebieski mat (RAL5007M)	O5007	○
Okleina naturalna dqb - lakier biały mat (RAL9003M)	O9003	○

### Stopki

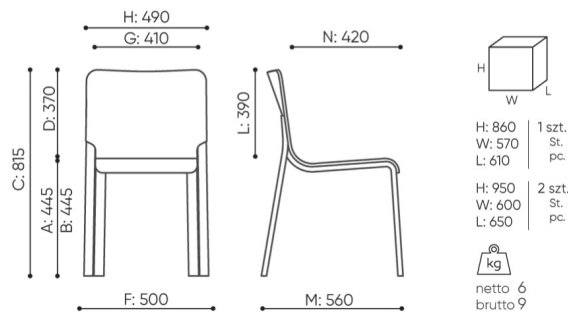
Bez stopek (zalecane na wykładziny dywanowe)		●
Stopki na podłogi ceramiczne, betonowe	WK	○
Stopki filcowe na podłogi drewniane i panele	WF	○

### Opis

	Kod
Okleina naturalna dqb	1N
Okleina naturalna dqb + tapicerowana nakładka na siedzisko	2N

# wymiary

WE 715



WE 715 1N

- A wysokość siedziska: wymiar gabarytowy
- B wysokość siedziska: pomiar zgodny z norma PN EN 1335-1
- C wysokość fotela
- D wysokość oparcia
- F szerokość gabarytowa fotela/ krzyżaka
- G szerokość siedziska
- H szerokość oparcia
- I szerokość między podłokietnikami
- K wysokość od podłogi do podłokietnika
- L długość oparcia
- M głębokość gabarytowa fotela
- N głębokość siedziska

Wymiary mają charakter orientacyjny i mogą się różnić w zależności od wybranej konfiguracji produktu. Zawsze spełnione są wymogi normy.

## materiały dostępne dla kolekcji

1 grupa cenowa	Bond, Fenno, Keimo, Sawana
2 grupa cenowa	Alpa, Charles, Charles - Studio Design, Cura, Pastel, Roccia, Valencia
3 grupa cenowa	Ally, Ally-Studio Design, Alpa-Studio Design, Blazer, Cura-Studio Design, Easy, Oceanic, Silvertex, Silvertex - Studio Design, Synergy, Synergy - Studio Design, Valencia - Studio Design
4 grupa cenowa	Heritage-Studio Design, Oceanic-Studio Design, Remix - Studio Design
5 grupa cenowa	Accessoire - Studio Design, Steelcut Trio 3 - Studio Design
Skóra	Skóra
Okleina naturalna lakierowana	Okleina naturalna lakierowana
Metal	Metal - malowane proszkowo

bejot:wei

