

# vieni

## VE 4C3

: karta produktowa

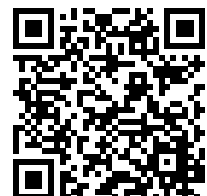


Elegancki fotel, zapewniający nieprzeciętną wygodę. Wyrzista, włoska stylistyka widoczna jest w każdym detalu.

Doskonale wpasowuje się w nowoczesne wnętrza publiczne, domowe oraz przytulne przestrzenie typu lounge. To kolekcja, która zaprasza do wypoczynku i relaksu.

**design:**  
**Edi & Paolo Ciani**

**Strona produktu**  
[link do strony](#)



# bejot:

# zalety kolekcji

## Włoski design

Vieni to przestronny i komfortowy fotel, zapewniający nieprzeciętną wygodę. Dzięki projektowi Ediego & Paolo Cianich, wyrazisty język włoskiej stylistyki widoczny jest w każdym detalu. Płynna linia szycia podkreśla sferyczną formę fotela.

## Dbalność o detale

Dbalność o wykończenie i najwyższą jakość użytych komponentów sprawia, że jest nowoczesny i elegancki. Vieni doskonale wpasowuje się w nowoczesne wnętrza publiczne, domowe oraz przytulne przestrzenie typu lounge. To kolekcja, która zaprasza do wypoczynku i relaksu.

## dane techniczne

VE 4C3

Standard ●  
Opcja ○

### Mechanizm

Obrotowy, komfortowy mechanizm kołyskowy z regulacją siły sprężyny (odchylenie tyłu: 16°), bez regulacji wysokości

MPD ●

### Podstawa

Krzyżak 4-ramienny aluminium polerowane (efekt chrom) Ø820

50 ●

Krzyżak 4-ramienny aluminium malowane proszkowo (kolorystyka wg wzornika Bejot) Ø820

51 ○

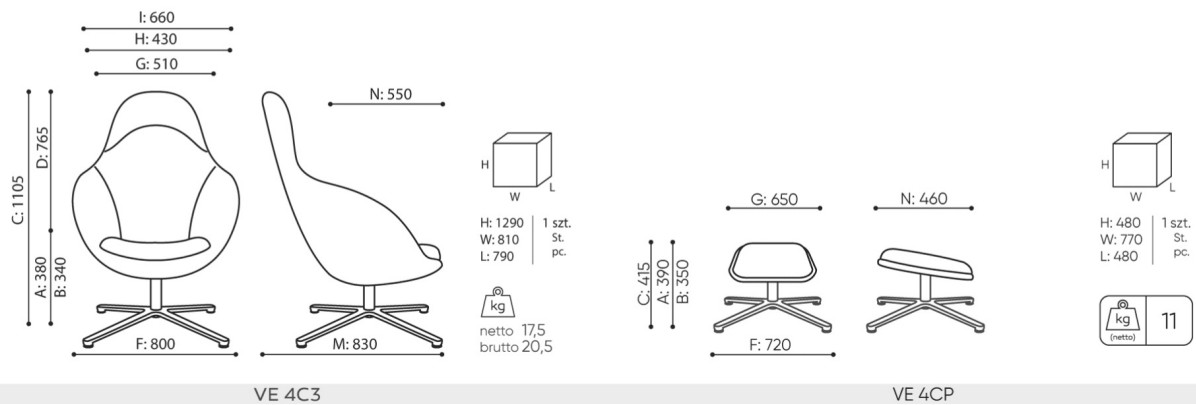
### Kolumna

Czarna kolumna bez pamięci obrotu

●

# wymiary

## VE 4C3



- A wysokość siedziska: wymiar gabarytowy
- B wysokość siedziska: pomiar zgodny z norma PN EN 1335-1
- C wysokość fotela
- D wysokość oparcia
- F szerokość gabarytowa fotela/ krzyżaka
- G szerokość siedziska
- H szerokość oparcia
- I szerokość między podłokietnikami
- K wysokość od podłogi do podłokietnika
- L długość oparcia
- M głębokość gabarytowa fotela
- N głębokość siedziska

Wymiary mają charakter orientacyjny i mogą się różnić w zależności od wybranej konfiguracji produktu. Zawsze spełnione są wymogi normy.

## materiały dostępne dla kolekcji

|                |   |
|----------------|---|
| 1 grupa cenowa | Fenno   |
| 2 grupa cenowa | Alpa, Charles, Charles - Studio Design, Cura, Pastel, Roccia, Valencia  |
| 3 grupa cenowa | Ally, Ally-Studio Design, Alpa-Studio Design, Blazer, Cura-Studio Design, Easy , Oceanic, Silvertex , Silvertex - Studio Design, Synergy, Synergy - Studio Design, Valencia - Studio Design |
| 4 grupa cenowa | Heritage-Studio Design, Oceanic-Studio Design, Remix - Studio Design  |
| 5 grupa cenowa | Accessoire - Studio Design, Steelcut Trio 3 - Studio Design   |
| Skóra          | Skóra   |
| Drewno         | Drewno lite dąb   |
| Metal          | Metal - malowane proszkowo  |

bejot:vieni

