

umm

UM 293

: karta produktowa



Fotele o oryginalnym kształcie i bryle, która jest kwintesencją włoskiej stylistyki. Kolekcja Umm jest idealnym rozwiązaniem do stref odpoczynku w biurze, hotelu, a także w domu.

Zapewnia użytkownikowi prywatność i wyciszenie, co daje doskonałe warunki do relaksu.

design:
Edi & Paolo Ciani

Strona produktu
[link do strony](#)



bejot:

zalety kolekcji

Doskonały komfort & odrobina prywatności

Umm to elegancki i wygodny fotel, o oryginalnych, zaoblonych kształtach. Zapewniający użytkownikowi odrobinę prywatności, wyciszenia i doskonałego komfortu.

Kwintesencja elegancji

Jest to fotel o modnym organicznym kształcie i bryle, która jest kwintesencją eleganckiej, włoskiej stylistyki. Kolekcja Umm jest idealnym rozwiązaniem do stref relaksu w biurze, hotelach, a także w domu.

dane techniczne

UM 293

Standard ●
Opcja ○

Konstrukcja

KOD

Baza prętowa malowana proszkowo (kolorystyka wg wzornika Bejot)

●

Baza prętowa chromowana

○

Wyposażenie dodatkowe

KOD

UM 293 - Zagłówek tapicerowany w skórze

ZS

●

Ślizgi na podłogi ceramiczne, betonowe i wykładziny

PK

●

Ślizgi filcowe na podłogi drewniane i panele

PF

○

Przeszycia (ściegi)

KOD

Przeszycia (ściegi) w kolorze tapicerki

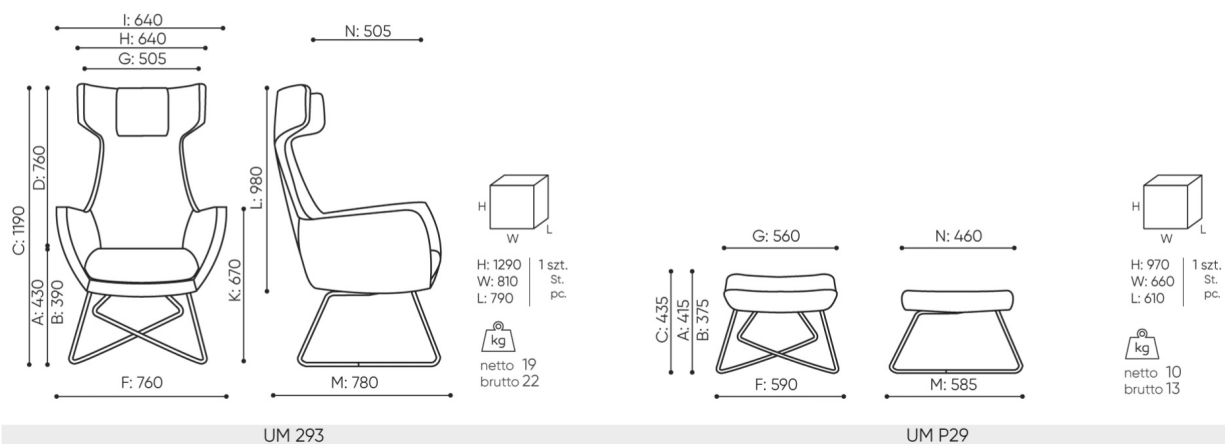
●

Przeszycia (ściegi) w kolorze białym, szarym, pomarańczowym, czerwonym, zielonym lub czarnym dla foteli tapicerowanych skórą

○

wymiary

UM 293



- A wysokość siedziska: wymiar gabarytowy
- B wysokość siedziska: pomiar zgodny z norma PN EN 1335-1
- C wysokość fotela
- D wysokość oparcia
- F szerokość gabarytowa fotela/ krzyżaka
- G szerokość siedziska
- H szerokość oparcia
- I szerokość między podłokietnikami
- K wysokość od podłogi do podłokietnika
- L długość oparcia
- M głębokość gabarytowa fotela
- N głębokość siedziska

Wymiary mają charakter orientacyjny i mogą się różnić w zależności od wybranej konfiguracji produktu. Zawsze spełnione są wymagania normy.

materiały dostępne dla kolekcji

1 grupa cenowa	Fenno
2 grupa cenowa	Alpa, Charles, Charles - Studio Design, Cura, Pastel, Roccia
3 grupa cenowa	Ally, Ally-Studio Design, Alpa-Studio Design, Blazer, Cura-Studio Design, Easy , Oceanic, Synergy, Synergy - Studio Design
4 grupa cenowa	Heritage-Studio Design, Oceanic-Studio Design, Remix - Studio Design
5 grupa cenowa	Steelcut Trio 3 - Studio Design
Skóra	Skóra
Metal	Metal - malowane proszkowo, Metal ALU
Ścieg ozdobny	Ścieg ozdobny

bejot:umm

