

# u\_floe

UF 22

: karta produktowa



Inspiracją do powstania kolekcji U\_floe były kry lodowe, które w zupełnie przypadkowy sposób tworzą ciekawe, harmonizujące ze sobą wzory. Pojedyncze elementy kolekcji połączone ze sobą w wybrany układ, zapewniają każdemu użytkownikowi odrobinę intymności, spełniając jednocześnie wiele funkcji.

**design:**  
**Paweł Grajkowski**

**Strona produktu**  
[link do strony](#)



# bejot:

# zalety kolekcji

## Układy pełne harmonii

Inspiracją do powstania U\_Floe były kry lodowe, które w zupełnie przypadkowy sposób tworzą ciekawe, harmonizujące ze sobą układy. Pojedyncze elementy kolekcji połączone w wybrany układ, zapewniają każdemu użytkownikowi odrobinę intymności, spełniając jednocześnie wiele funkcji.

## Stwórz ciepłą atmosferę

Dodatek wysokich stołów, donic oraz regałów na rośliny pozwalają na doskonałe uzupełnienie przestrzeni, tworząc ciepłą atmosferę oraz komfortowe i ergonomiczne miejsce pracy lub odpoczynku.



nogi prętowe



nogi drewniane

bejot:u\_floe

## dane techniczne

UF 22

Standard ●  
Opcja ○



UF 2200



UF 2210



UF 2211

### Konstrukcja

Baza prętowa malowana proszkowo (kolorystyka wg wzornika Bejot)	●
Nogi: drewno lite dąb - kolor naturalny (O1)	○
Nogi: drewniane wybarwione na kolor O3	○

### Ślizgi

Ślizgi na podłogi ceramiczne, betonowe i wykładziny	PK	●
Ślizgi filcowe na podłogi drewniane i panele	PF	○

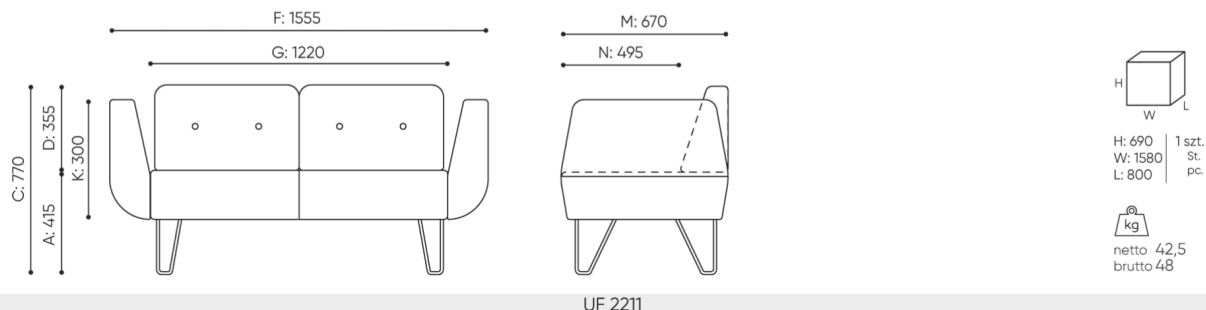
### Podłokietniki (2, 1 lub 0)

Góra podłokietnika tapicerowana w kolorze tapicerki	●
---	---

- Góra podłokietnika tapicerowana w innym kolorze w ramach tej samej tapicerki
- Góra podłokietnika tapicerowana w keimo lub valencia dla podłokietników tapicerowanych tkaniną
- Góra podłokietnika tapicerowana silvertex lub skórą, dla podłokietników tapicerowanych tkaniną

# wymiary

UF 22



- A wysokość siedziska: wymiar gabarytowy
- B wysokość siedziska
- C wysokość : wymiar gabarytowy
- D wysokość oparcia
- F szerokość gabarytowa
- G szerokość siedziska
- H szerokość oparcia
- K wysokość od podłogi do podłokietnika
- M głębokość gabarytowa
- N głębokość siedziska

Wymiary mają charakter orientacyjny i mogą się różnić w zależności od wybranej konfiguracji produktu. Zawsze spełnione są wymagania normy.

## materiały dostępne dla kolekcji

1 grupa cenowa	Bond, Fenno, Keimo, Sawana
2 grupa cenowa	Alpa, Charles, Charles - Studio Design, Cura, Pastel, Roccia, Valencia
3 grupa cenowa	Ally, Ally-Studio Design, Alpa-Studio Design, Blazer, Cura-Studio Design, Easy , Oceanic, Silvertex , Silvertex - Studio Design, Synergy, Synergy - Studio Design, Valencia - Studio Design
4 grupa cenowa	Heritage-Studio Design, Oceanic-Studio Design, Remix - Studio Design
5 grupa cenowa	Accessoire - Studio Design, Steelcut Trio 3 - Studio Design
Skóra	Skóra
Blaty	Płyta laminowana
Drewno	Drewno lite dqb
Metal	Metal - malowane proszkowo

