

# tables:coffee

TB 29 SQ 800

: karta produktowa

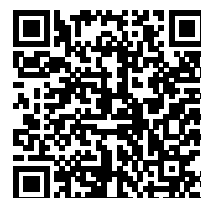


Linia oryginalnych stolików z możliwością dopasowania do konkretnych potrzeb. Do wyboru zarówno kształt blatu, kolor, a także wysokość oraz konstrukcja podstawy.

Warto dać się ponieść wyobraźni i wybrać model pasujący do własnych wymagań i określonego stylu wnętrza.

**design:**  
**Bejot Development Team**

**Strona produktu**  
[link do strony](#)



# bejot:

# zalety kolekcji

## Stwórz własny stół idealny

Tables Coffee to linia oryginalnych stolików, które dzięki możliwości wyboru kształtu blatów, wysokości oraz szerokiej oferty baz, zapewnia niebywałe możliwości aranżacyjne.

## Idealny do każdej przestrzeni

Tables Coffee idealnie wpasowują się w każdą powierzchnię biurową, przestrzeń publiczną, jak również uzupełni stylowe wnętrza hoteli i restauracji. Daj się ponieść swojej wyobraźni i wybierz model pasujący do Twoich wymagań.

## dane techniczne

TB 29 SQ 800

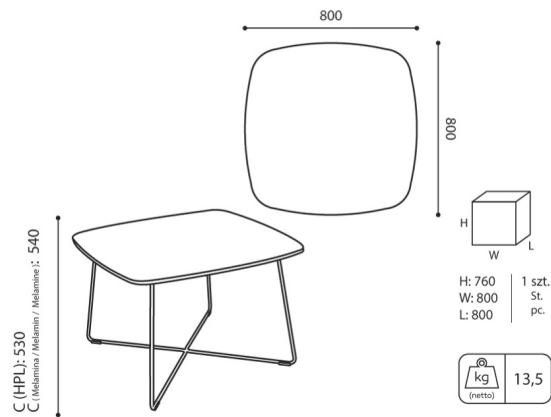
Standard ●  
Opcja ○

bejot:tables:coffee

Konstrukcja	KOD
Malowana proszkowo (kolorystyka wg wzornika Bejot)	●
Chromowana	○
Blat z płyty laminowanej	KOD
Kolorystyka wg wzornika Bejot	●
Kolory blatów HPL	KOD
Biały z czarnym rdzeniem	○
Czarny z czarnym rdzeniem	○
Wyposażenie dodatkowe	KOD
Ślizgi na podłogi ceramiczne, betonowe i wykładziny	PK ●
Ślizgi filcowe na podłogi drewniane i panele	PF ○

# wymiary

## TB 29 SQ 800



TB 29 SQ 800

- H** wysokość: wymiar gabarytowy
- W** szerokość gabarytowa
- L** głębokość gabarytowa

Wymiary mają charakter orientacyjny i mogą się różnić w zależności od wybranej konfiguracji produktu. Zawsze spełnione są wymagania normy.

## materiały dostępne dla kolekcji

Blaty

Płyta laminowana

Drewno

Drewno lite dąb

Metal

Metal - malowane proszkowo

