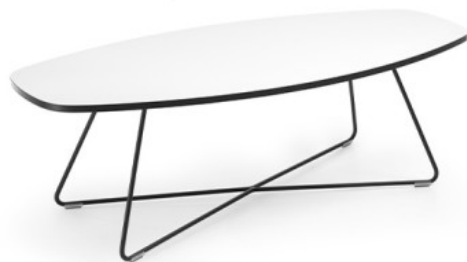


tables:coffee

TB 29 EP 1300

: karta produktowa



Linia oryginalnych stolików z możliwością dopasowania do konkretnych potrzeb. Do wyboru zarówno kształt blatu, kolor, a także wysokość oraz konstrukcja podstawy.

Warto dać się ponieść wyobraźni i wybrać model pasujący do własnych wymagań i określonego stylu wnętrza.

design:
Bejot Development Team

Strona produktu
[link do strony](#)



bejot:

zalety kolekcji

Stwórz własny stół idealny

Tables Coffee to linia oryginalnych stolików, które dzięki możliwości wyboru kształtu blatów, wysokości oraz szerokiej oferty baz, zapewnia niebywałe możliwości aranżacyjne.

Idealny do każdej przestrzeni

Tables Coffee idealnie wpasowują się w każdą powierzchnię biurową, przestrzeń publiczną, jak również uzupełni stylowe wnętrza hoteli i restauracji. Daj się ponieść swojej wyobraźni i wybierz model pasujący do Twoich wymagań.

dane techniczne

TB 29 EP 1300

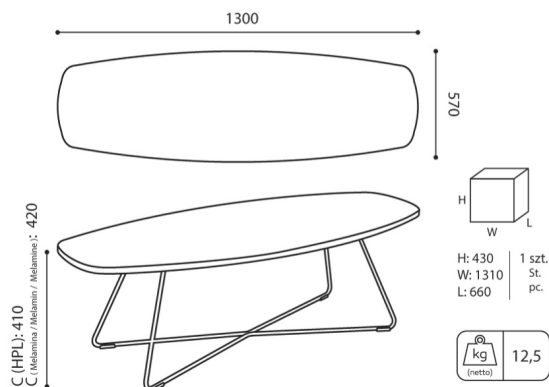
Standard
Opcja

bejot:tables:coffee

Konstrukcja	KOD
Malowana proszkowo (kolorystyka wg wzornika Bejot)	<input checked="" type="radio"/>
Chromowana	<input type="radio"/>
Blat z płyty laminowanej	KOD
Kolorystyka wg wzornika Bejot	<input checked="" type="radio"/>
Kolory blatów HPL	KOD
Biały z czarnym rdzeniem	<input type="radio"/>
Czarny z czarnym rdzeniem	<input type="radio"/>
Wyposażenie dodatkowe	KOD
Ślizgi na podłogi ceramiczne, betonowe i wykładziny	PK <input checked="" type="radio"/>
Ślizgi filcowe na podłogi drewniane i panele	PF <input type="radio"/>

wymiary

TB 29 EP 1300



TB 29 EP 1300

H wysokość: wymiar gabarytowy

W szerokość gabarytowa

L głębokość gabarytowa

Wymiary mają charakter orientacyjny i mogą się różnić w zależności od wybranej konfiguracji produktu. Zawsze spełnione są wymagania normy.

materiały dostępne dla kolekcji

Blaty

Płyta laminowana

Drewno

Drewno lite dqb

Metal

Metal - malowane proszkowo

