

# spin

SN W TB H

: karta produktowa



Różnorodna kolekcja mebli w loftowym stylu. Lite drewno i stal tworzą niepowtarzalny, surowy klimat, idealny dla nowoczesnych biur. Wysokie stoły i krzesła to doskonały wybór do aranżacji barów i kantin. Tapicerowane, miękkie siedziska sprawiają, że meble przyciągają uwagę nie tylko designem, ale również komfortem.

**design:**  
**Beata Wilk-Naskręt**

**Strona produktu**  
[link do strony](#)



# bejot:

# zalety kolekcji

## Dobry design na okrągło

Kolekcja loftowych krzeseł barowych, ławek i stołów, która łączy ze sobą lite drewno, stal i tkaniny o wysokich właściwościach użytkowych. Spin to dowód na to, że wszystko kręci się wokół dobrego designu.

## Solidne, loftowe stoły

Spin to kolekcja stołów na stabilnej, stalowej konstrukcji lub drewnianych nogach. Blaty mogą zostać wykonane z płyty laminowanej lub klejki dębowej. Znakomicie sprawdzą się we wnętrzach inspirowanych stylem loftowym i mogą pełnić funkcję wyspy w firmowej kuchni lub strefie coworkingowej.

## dane techniczne

SN W TB H

Standard ●  
Opcja ○

### Konstrukcja

- Nogi: drewno lite dąb - kolor naturalny (O1) + konstrukcja metalowa malowana proszkowo (kolorystyka wg wzornika Bejot) ●
- Nogi: drewno lite wybarwione na czarno (O3) + konstrukcja metalowa malowana proszkowo (kolorystyka wg wzornika Bejot) ●

### Blat

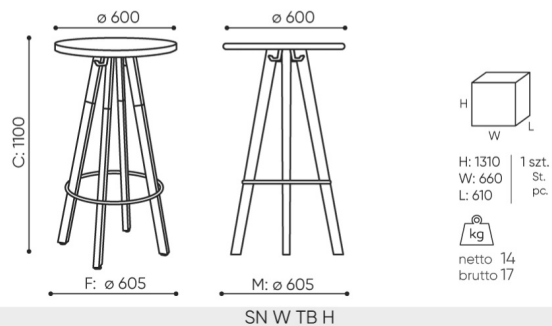
- Płyta laminowana (grubość 18 mm)
- Klejka dębowa (grubość 19 mm)

### Wyposażenie dodatkowe

- Wieszaki na torbę ●
- Podnózek (ring) stal chromowo-niklowa szczotkowana ●

# wymiary

## SN W TB H



- H** wysokość: wymiar gabarytowy
- W** szerokość gabarytowa
- L** głębokość gabarytowa

Wymiary mają charakter orientacyjny i mogą się różnić w zależności od wybranej konfiguracji produktu. Zawsze spełnione są wymagania normy.

## materiały dostępne dla kolekcji

Blaty

Klejonka dębowa, Płyta laminowana

Metal

Metal - malowane proszkowo

