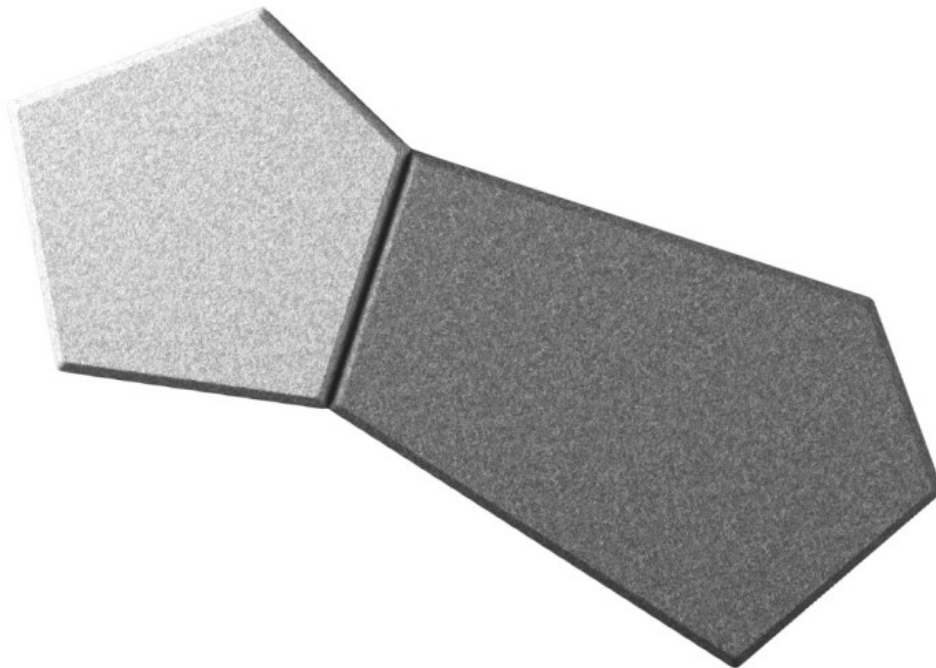


# silent\_block

SBW P60 + P105

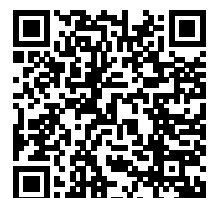
: karta produktowa



Nowoczesny design i łatwość montażu umożliwiają kreatywną aranżację przestrzeni bez kompromisów w kwestii parametrów akustycznych. Szeroka gama tkanin obiciowych i mnogość dostępnych kształtów dają nieskończone możliwości tworzenia układów dopasowanych do każdego wnętrza.

**design:**  
Bejot Development Team

Strona produktu  
[link do strony](#)



# bejot:

# zalety kolekcji

## Różnorodność kształtów

Silent Block to akustyczna nowość, dzięki której dobranie odpowiedniego kształtu panela do wnętrza stanie się dziecinnie proste bez rezygnowania z doskonałych parametrów akustycznych.

## Lekkość paneli

Lekkość paneli sprawia, że idealnie sprawdzą się nie tylko jako panele naścienne, lecz również sufitowe i pozwolą Ci na stworzenie niezliczonej ilości kreatywnych układów. Zaszalej z formą z Silent Block i pokaż, że akustyka nie musi być nudna.

## Parametry akustyczne

Wskaźnik pochłaniania dźwięku w wg PN-EN ISO 11654:1999 - **0,85 (H)**

Klasa pochłaniania dźwięku wg PN-EN ISO 11654:1999 - **B**

## dane techniczne

SBW P60 + P105

Standard ●  
Opcja ○

### Podświetlenie LED

Taśma led wraz zasilaczem: barwa 4000K (biała neutralna)	4000K	○
Taśma led wraz zasilaczem: barwa 3000K (biała ciepła)	3000K	○
Włacznik bezdotykowy umożliwiający płynną regulację natężenia światła	REG	○

### System montażu z podświetleniem

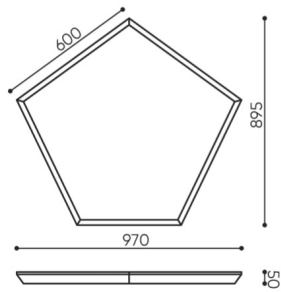
Zawieszki w kolorze czarnym (2szt) dla pojedynczego panelu z dystansem od ściany 20 mm	WD-A1	○
Zawieszki w kolorze czarnym (2szt) dla pojedynczego panelu z dystansem od ściany 50 mm	WD-A2	○

### System montażu bez podświetlenia

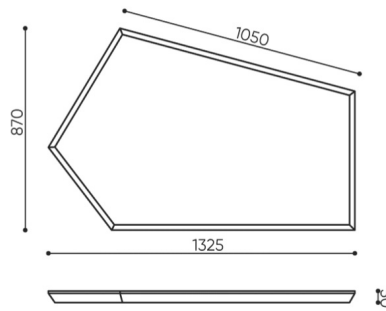
Zestaw do montażu naściennego		●
-------------------------------	--	---

# wymiary

SBW P60 + P105



kg  
netto 18  
brutto 19



kg  
netto 8,7  
brutto 10

SBS / SBW P60

SBS / SBW P105

- H** wysokość: wymiar gabarytowy
- W** szerokość gabarytowa
- L** głębokość gabarytowa

Wymiary mają charakter orientacyjny i mogą się różnić w zależności od wybranej konfiguracji produktu. Zawsze spełnione są wymagania normy.

## materiały dostępne dla kolekcji

1 grupa cenowa	Bond, Fenno, Sawana
2 grupa cenowa	Alpa, Charles, Charles - Studio Design, Cura, Pastel, Roccia
3 grupa cenowa	Ally, Ally-Studio Design, Alpa-Studio Design, Blazer, Cura-Studio Design, Easy , Oceanic, Synergy, Synergy - Studio Design
4 grupa cenowa	Heritage-Studio Design, Oceanic-Studio Design, Remix - Studio Design
5 grupa cenowa	Steelcut Trio 3 - Studio Design

bejot:silent\_block

