

selva

SV HS 5/6 H5/6

: karta produktowa



Panele i ekrany akustyczne, które skutecznie redukują hałas i poprawiają komfort pracy w przestrzeniach biurowych typu open-space. Zaprojektowane zostały z myślą o pochłanianiu dźwięków wytwarzanych przez głośne sprzęty biurowe oraz rozmowy współpracowników, zapewniając tym samym większą prywatność i możliwość skupienia.

design:
Ronald Straubel

Strona produktu
[link do strony](#)



bejot:

zalety kolekcji

Zadbaj o komfort pracy

Selva to odpowiedź na potrzebę większego komfortu pracy, dzięki poprawie warunków akustycznych w przestrzeni biurowej typu open-space. Zapewnia możliwość spadku odczuwalnego hałasu.

Pochłanianie dźwięków

Produkty z tej kolekcji świetnie sprawdzają się nie tylko pomiędzy stanowiskami pracy, lecz również jako uzupełnienie wnętrza w celu pochłaniania dźwięków wytwarzanych przez głośne sprzęty biurowe, czy współpracowników.

dane techniczne

SV HS 5/6 H5/6

Standard ●
Opcja ○

| Zestawy montażowe do sufitu | KOD | |
|---|-------|-----------------------|
| Zestaw mocowań z linkami o długości 3m do podwieszenia 1 panelu | SV C1 | <input type="radio"/> |
| Zestaw mocowań z linkami o długości 3m do podwieszenia 2 paneli o tej samej szerokości | SV C2 | <input type="radio"/> |
| Zestaw mocowań z linkami o długości 3m do podwieszenia 3 paneli o tej samej szerokości | SV C3 | <input type="radio"/> |
| Linki montażowe o niestandardowej długości - dopłata za każdy dodatkowy 1m link (kpl) powyżej 3m ¹ | | <input type="radio"/> |

| Zestawy montażowe do sufitu i podłogi | KOD | |
|---|--------|-----------------------|
| Zestaw mocowań z linkami o długości 4m do podwieszenia 1 panelu | SV CF1 | <input type="radio"/> |
| Zestaw mocowań z linkami o długości 4m do podwieszenia 2 paneli o tej samej szerokości | SV CF2 | <input type="radio"/> |
| Zestaw mocowań z linkami o długości 4m do podwieszenia 3 paneli o tej samej szerokości | SV CF3 | <input type="radio"/> |
| Linki montażowe o niestandardowej długości - dopłata za każdy dodatkowy 1m link (kpl) powyżej 4m ¹ | | <input type="radio"/> |

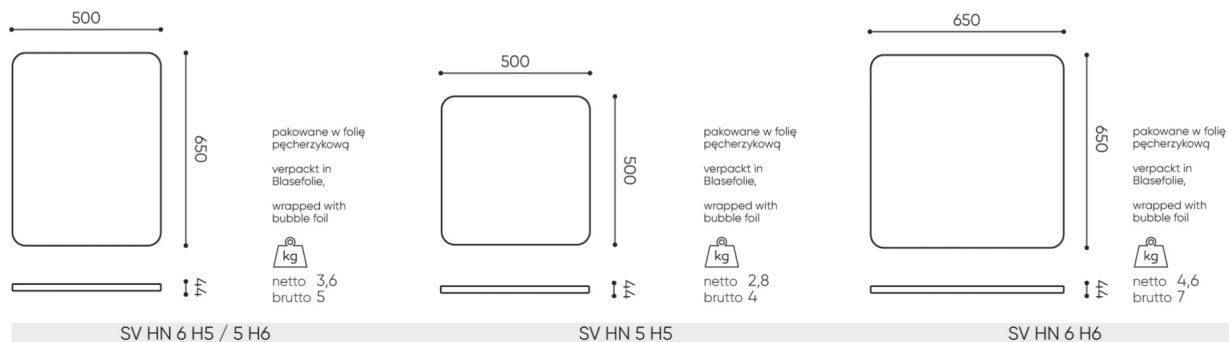
* Możliwość wykonania ekranów w innym rozmiarze -do indywidualnej wyceny

* Maksymalna ilość paneli dla 1 zestawu linek to 3 szt

¹ linki można dowolnie dociąć dla uzyskania wymaganej długości

wymiary

SV HS 5/6 H5/6



Wymiary mają charakter orientacyjny i mogą się różnić w zależności od wybranej konfiguracji produktu. Zawsze spełnione są wymogi normy.

materiały dostępne dla kolekcji

| | |
|----------------|--|
| 1 grupa cenowa | Fenno |
| 2 grupa cenowa | Alpa, Charles, Charles - Studio Design, Cura, Hush, Pastel, Roccia |
| 3 grupa cenowa | Ally, Ally-Studio Design, Alpa-Studio Design, Blazer, Cura-Studio Design, Easy , Oceanic, Rhythm, Synergy, Synergy - Studio Design |
| 4 grupa cenowa | Heritage-Studio Design, Oceanic-Studio Design, Remix - Studio Design |
| 5 grupa cenowa | Accessoire - Studio Design, Steelcut Trio 3 - Studio Design |

