

# saar

## SM RS 4

### : karta produktowa



Modułowy system funkcjonalnych regałów o stalowej konstrukcji. Każdy regał może mieć swój unikalny rozmiar i kształt.

Dodatkowe elementy wyposażenia: półki, zamykane szafki, wieszaki czy siedziska nadają regałom Saar różnorodne funkcje.

Regały mogą służyć m.in. do rozdzielenia otwartej przestrzeni, powieszenia na ścianie, czy zbudowania lady.

**design:**

**Krzysztof Sarnowski**

**Strona produktu**

[link do strony](#)



# bejot:

# zalety kolekcji

## Funkcjonalność i szlachetność

Saar to system industrialnych regałów o geometrycznej konstrukcji, którą można urozmaicić siedziskami, półkami i innymi dodatkami. Elementy te powodują zmianę funkcji mebla nadając mu unikalną formę.

Saar to niezmiernie funkcjonalny system do biura lub recepcji; zachwyca starannym wykonaniem, dbałością o każdy detal oraz wykorzystaniem wytrzymałych i szlachetnych materiałów.

## Mobilne zestawy Saar

Regał na kółkach gwarantuje mobilność w duchu filozofii agile. Znakomicie spełni swoją rolę we wnętrzach wymagających szybkiego i sprawnego przearanżowania. Zestawy dostępne są w 2 szerokościach i aż 4 wysokościach.

## dane techniczne

SM RS 4

Standard ●  
Opcja ○

### Konstrukcja

Malowana proszkowo kolory (struktura): biały, czarny, grafit 7024S ●

### Kółka

Uniwersalne - 2 kółka z hamulcem + 2 kółka bez hamulca ●

### Akcesoria

|   |        |
|---|--------|
| Półka (płyta laminowana lub klejonka dębowa)                                      | SM SF  |
| Skrzynka (płyta laminowana lub klejonka dębowa)                                   | SM CH1 |
| Okno otwarte z obu stron (płyta laminowana lub klejonka dębowa)                   | SM WW  |
| Okno zamknięte z jednej strony (płyta laminowana lub klejonka dębowa)             | SM WWB |
| Szafka z drzwiami (T - bez zamka, K - na klucz, S - elektroniczny zamek szyfrowy) | SM WWD |
| Wieszak (malowany proszkowo w kolorze konstrukcji)                                | SM HG  |

### Siedziska (dostępne w różnych rozmiarach)

|   |         |
|---|---------|
| Siedziska twarde (płyta laminowana lub klejonka dębowa) | SM PF   |
| Siedziska miękkie (tapicerowane)                        | SM PF S |

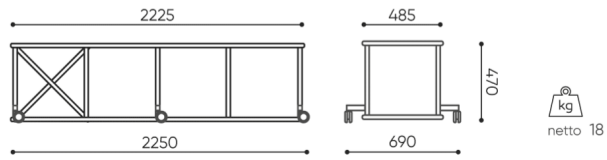
### Panele i tablice (dostępne w różnych rozmiarach)

|  |       |
|--|-------|
| Panele twarde (płyta laminowana lub klejonka dębowa)     | SM PH |
| Panele akustyczne (płyta laminowana lub klejonka dębowa) | SM PA |
| Panele do montażu TV                                     | SM TV |
| Tablice magnetyczne suchościeralne                       | SM MB |

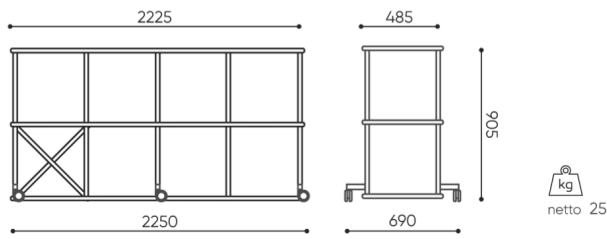


# wymiary

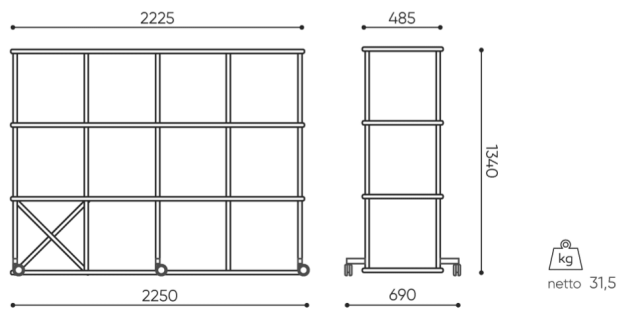
SM RS 4



SM RS 4X1

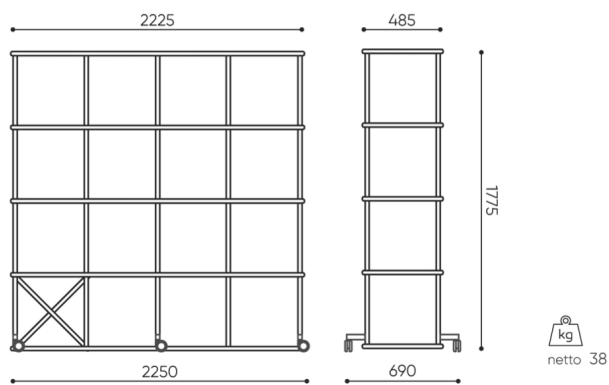


SM RS 4X2



SM RS 4X3

bejot:saar



SM RS 4X4

**H** wysokość: wymiar gabarytowy

**W** szerokość gabarytowa

**L** głębokość gabarytowa

Wymiary mają charakter orientacyjny i mogą się różnić w zależności od wybranej konfiguracji produktu. Zawsze spełnione są wymagania normy.

## materiały dostępne dla kolekcji

|                |  |
|----------------|--|
| 1 grupa cenowa | Bond, Fenno, Sawana  |
| 2 grupa cenowa | Alaska, Charles, Charles - Studio Design, Cura, Pastel, Roccia   |
| 3 grupa cenowa | Ally, Ally-Studio Design, Blazer, Cura-Studio Design, Cyber SD, Easy , Oceanic, Silvertex , Synergy, Synergy - Studio Design |
| 4 grupa cenowa | Heritage-Studio Design, Oceanic-Studio Design, Remix - Studio Design   |
| 5 grupa cenowa | Steelcut Trio 3 - Studio Design  |
| Blaty          | Klejonka dębowa, Płyta laminowana  |
| Metal          | Metal struktura  |

