

saar

SM RS 2x4

: karta produktowa



Modułowy system funkcjonalnych regałów o stalowej konstrukcji. Każdy regał może mieć swój unikalny rozmiar i kształt.

Dodatkowe elementy wyposażenia: półki, zamykane szafki, wieszaki czy siedziska nadają regałom Saar różnorodne funkcje.

Regały mogą służyć m.in. do rozdzielenia otwartej przestrzeni, powieszenia na ścianie, czy zbudowania lady.

design:
Krzysztof Sarnowski

Strona produktu
[link do strony](#)



bejot:

zalety kolekcji

Funkcjonalność i szlachetność

Saar to system industrialnych regałów o geometrycznej konstrukcji, którą można urozmaicić siedziskami, półkami i innymi dodatkami. Elementy te powodują zmianę funkcji mebla nadając mu unikalną formę.

Saar to niezmiernie funkcjonalny system do biura lub recepcji; zachwyca starannym wykonaniem, dbałością o każdy detal oraz wykorzystaniem wytrzymałych i szlachetnych materiałów.

Mobilne zestawy Saar

Regał na kółkach gwarantuje mobilność w duchu filozofii agile. Znakomicie spełni swoją rolę we wnętrzach wymagających szybkiego i sprawnego przearanżowania. Zestawy dostępne są w 2 szerokościach i aż 4 wysokościach.

dane techniczne

SM RS 2x4

Standard ●
Opcja ○

Konstrukcja

Malowana proszkowo kolory (struktura): biały, czarny, grafit 7024S ●

Kółka

Uniwersalne - 2 kółka z hamulcem + 2 kółka bez hamulca ●

Akcesoria

Półka (płyta laminowana lub klejonka dębowa)	SM SF
Skrzynka (płyta laminowana lub klejonka dębowa)	SM CH1
Okno otwarte z obu stron (płyta laminowana lub klejonka dębowa)	SM WW
Okno zamknięte z jednej strony (płyta laminowana lub klejonka dębowa)	SM WWB
Szafka z drzwiami (T - bez zamka, K - na klucz, S - elektroniczny zamek szyfrowy)	SM WWD
Wieszak (malowany proszkowo w kolorze konstrukcji)	SM HG

Siedziska (dostępne w różnych rozmiarach)

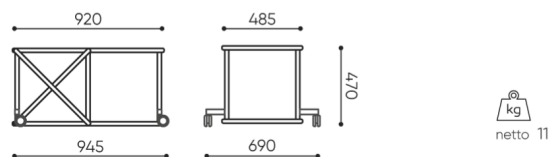
Siedziska twarde (płyta laminowana lub klejonka dębowa)	SM PF
Siedziska miękkie (tapicerowane)	SM PF S

Panele i tablice (dostępne w różnych rozmiarach)

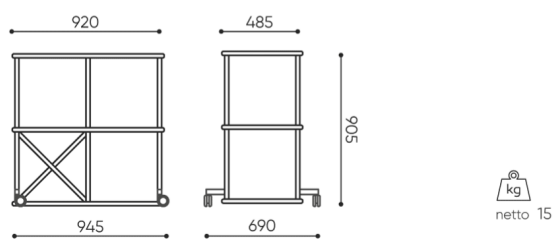
Panele twarde (płyta laminowana lub klejonka dębowa)	SM PH
Panele akustyczne (płyta laminowana lub klejonka dębowa)	SM PA
Panele do montażu TV	SM TV
Tablice magnetyczne suchościeralne	SM MB

wymiary

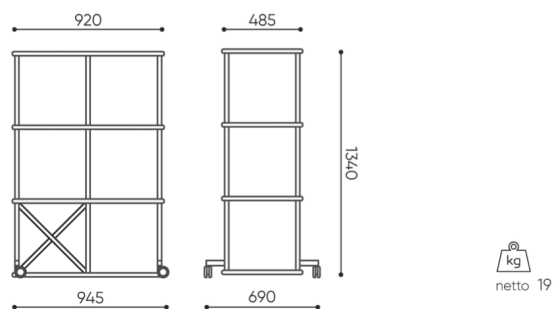
SM RS 2x4



SM RS 2X1

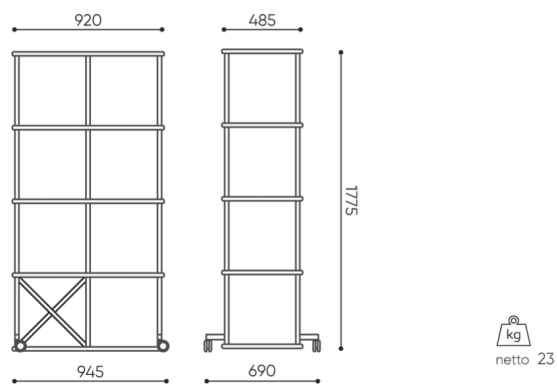


SM RS 2X2



SM RS 2X3

bejot:saar



SM RS 2X4

H wysokość: wymiar gabarytowy

W szerokość gabarytowa

L głębokość gabarytowa

Wymiary mają charakter orientacyjny i mogą się różnić w zależności od wybranej konfiguracji produktu. Zawsze spełnione są wymagania normy.

materiały dostępne dla kolekcji

1 grupa cenowa	Bond, Fenno, Sawana
2 grupa cenowa	Charles, Charles - Studio Design, Cura, Pastel, Roccia
3 grupa cenowa	Ally, Ally-Studio Design, Blazer, Cura-Studio Design, Easy , Oceanic, Silvertex , Synergy, Synergy - Studio Design
4 grupa cenowa	Heritage-Studio Design, Oceanic-Studio Design, Remix - Studio Design
5 grupa cenowa	Steelcut Trio 3 - Studio Design
Blaty	Klejonka dębowa, Płyta laminowana
Metal	Metal struktura

