

quadra

QD R45 M

: karta produktowa



System prostych siedzisk o niemal dowolnej możliwości konfiguracji. Z modułów można ułożyć układy, które poprawią funkcjonalność pomieszczeń, ciągów komunikacyjnych, jak również stworzą kameralne miejsce spotkań oraz przestrzenie do rozmów.

design:
Bejot Development Team

Strona produktu
[link do strony](#)



bejot:

zalety kolekcji

indywidualny system modułowy

Szeroka gama elementów modułowych pozwala na aranżowanie przestrzeni w dowolny sposób - dostosowany do potrzeb użytkownika.

nowe możliwości

Analiza najczęstszych trudności wynikających z układów pomieszczeń, takich jak usytuowanie słupów, wnęk, konstrukcji nośnych, czy skosów pozwoliła stworzyć uniwersalną kolekcję wpisującą się w każde pomieszczenie.

dane techniczne

QD R45 M

Standard ●
Opcja ○



QD R45 M



QD RO45 M IN



QD RO45 M OUT

bejot:quadra

Konstrukcja

Malowana proszkowo (kolorystyka wg wzornika Bejot) ●

Chromowana ○

Ślizgi

Ślizgi na podłogi ceramiczne, betonowe i wykładziny

KOD

PK ●

Ślizgi filcowe na podłogi drewniane i panele

PF ○

Wyposażenie dodatkowe

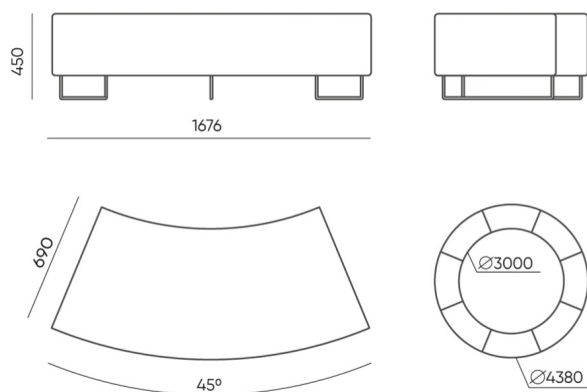
Łącznik zależny do łączenia 2 siedzisk (komplet)

KOD

L-PQ ○

wymiary

QD R45 M

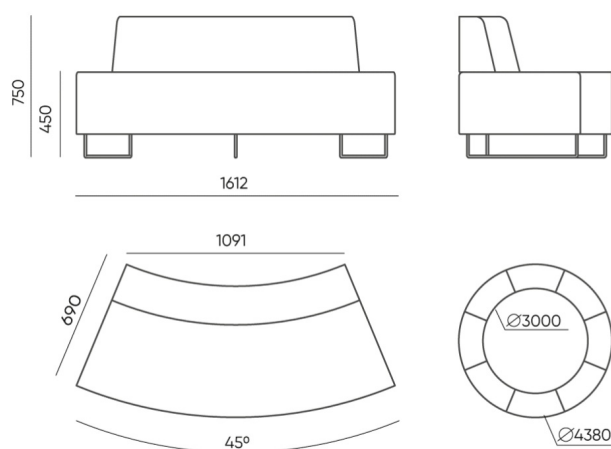


H: 500 | 1 szt.
W: 1400 | St.
L: 880 | pc.



netto 30
brutto 35

QDR 45 M

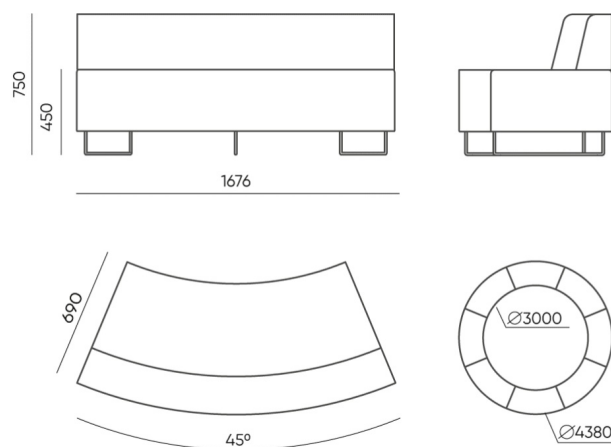


H: 760 | 1 szt.
W: 1700 | St.
L: 880 | pc.



netto 37
brutto 42

QD RO 45 M IN



H: 760 | 1 szt.
W: 1700 | St.
L: 880 | pc.



netto 39
brutto 44

QD RO 45 M OUT

- A** wysokość siedziska: wymiar gabarytowy
- B** wysokość siedziska
- C** wysokość : wymiar gabarytowy
- D** wysokość oparcia
- F** szerokość gabarytowa
- G** szerokość siedziska
- H** szerokość oparcia
- K** wysokość od podłogi do podłokietnika
- M** głębokość gabarytowa
- N** głębokość siedziska

Wymiary mają charakter orientacyjny i mogą się różnić w zależności od wybranej konfiguracji produktu. Zawsze spełnione są wymogi normy.

materiały dostępne dla kolekcji

1 grupa cenowa	Bond, Fenno, Keimo, Sawana
2 grupa cenowa	Alpa, Charles, Charles - Studio Design, Cura, Pastel, Roccia, Valencia
3 grupa cenowa	Ally, Ally-Studio Design, Alpa-Studio Design, Blazer, Cura-Studio Design, Easy , Oceanic, Silvertex , Synergy, Synergy - Studio Design
4 grupa cenowa	Oceanic-Studio Design, Remix - Studio Design
5 grupa cenowa	Steelcut Trio 3 - Studio Design
Blaty	Płyta laminowana
Metal	Metal - malowane proszkowo

