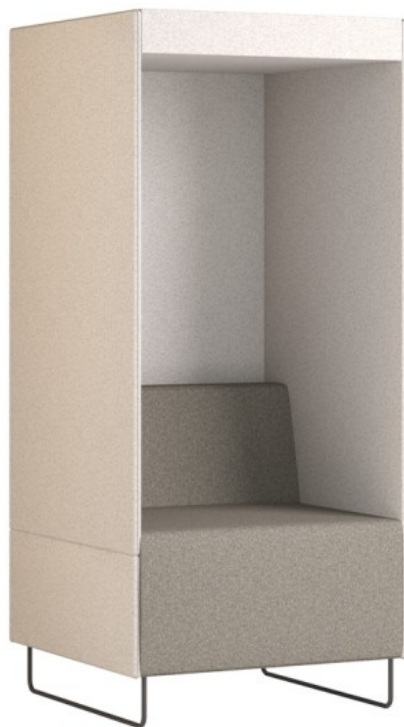


# quadra

QD PB

: karta produktowa



System prostych siedzisk o niemal dowolnej możliwości konfiguracji. Z modułów można ułożyć układy, które poprawią funkcjonalność pomieszczeń, ciągów komunikacyjnych, jak również stworzą kameralne miejsce spotkań oraz przestrzeń do rozmów.

**design:**  
**Bejot Development Team**

**Strona produktu**  
[link do strony](#)



**bejot:**

# zalety kolekcji

## fotel akustyczny

Quadra:phone\_box wychodzi naprzeciw potrzebom użytkowników gwaranych biur i gwarantuje indywidualną przestrzeń w celu przeprowadzenia wideokonferencji czy rozmowy telefonicznej. Tłumi dźwięki dochodzące z zewnątrz, tym samym zapewniając komfort i dyskrecję.

## różne konfiguracje

Ta niewielka budka telefoniczna dostępna jest na dwóch bazach: mobilnej (na kółkach) i statycznej (na metalowej płozie, spójnej z sofami Quadra). Fotel daje również szerokie możliwości wpasowania się w otoczenie poprzez wybór dwóch różnych kolorów tapicerki.

## wygoda i funkcjonalność

Fotel cechuje wygodne siedzisko, a daszek z lampką LED dostarcza odpowiednie oświetlenie, co pozwala skupić się na rozmowie. Istnieje również możliwość montażu mediaportów (230V i USB).

## dane techniczne

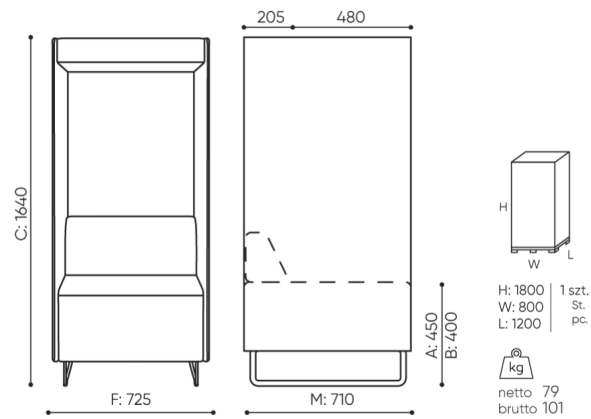
QD PB

Standard ●  
Opcja ○

Konstrukcja	KOD	
Malowana proszkowo (kolorystyka wg wzornika Bejot)		●
Chromowana		○
Wyposażenie dodatkowe	KOD	
Os wietlenie LED (zasilane 8 x bateria AAA - doła czona do zestawu)	LAMP	○
Mediaport (biały-W lub czarny-B):1 gniazdo napięciowe 230V (typ E - Polska, Francja/ typ F - Niemcy/ typ G - Wielka Brytania) + 2 x ładowarka USB	[typ]2VCC	○
Mediaport (biały-W lub czarny-B):2 gniazda napięciowe 230V (typ E - Polska, Francja/ typ F - Niemcy/ typ G - Wielka Brytania)	[typ]2VV	○

# wymiary

QD PB



QD PB

- A wysokość siedziska: wymiar gabarytowy
- B wysokość siedziska
- C wysokość : wymiar gabarytowy
- D wysokość oparcia
- F szerokość gabarytowa
- G szerokość siedziska
- H szerokość oparcia
- K wysokość od podłogi do podłokietnika
- M głębokość gabarytowa
- N głębokość siedziska

Wymiary mają charakter orientacyjny i mogą się różnić w zależności od wybranej konfiguracji produktu. Zawsze spełnione są wymagania normy.

## materiały dostępne dla kolekcji

1 grupa cenowa	Fenno
2 grupa cenowa	Alaska, Alpa, Charles, Charles - Studio Design, Cura, Pastel, Roccia
3 grupa cenowa	Ally, Ally-Studio Design, Alpa-Studio Design, Blazer, Cura-Studio Design, Cyber SD, Easy SD, Oceanic, Synergy, Synergy - Studio Design
4 grupa cenowa	Oceanic-Studio Design, Remix - Studio Design
5 grupa cenowa	Steelcut Trio 3 - Studio Design
Metal	Metal struktura

bejot:quadra

