

point

POP 900

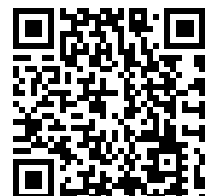
: karta produktowa



Point to kolekcja okrągłych puf, które mogą służyć jako dodatkowe, nieformalne miejsca do siedzenia. Doskonale rozwiązanie do stref odpoczynku w biurach, muzeach, bibliotekach i innych miejscach użyteczności publicznej.

design:
Bejot Development Team

Strona produktu
[link do strony](#)



bejot:

zalety kolekcji

Okrągłe pufy

Point to kolekcja okrągłych puf, które mogą służyć jako dodatkowe, nieformalne miejsca do siedzenia, lub jako wygodne podnóżki. Występują w trzech szerokościach, ze stopkami z czarnego tworzywa lub pełnego aluminium. Jeden z modeli – POP R 450, dla lepszej mobilności, zamiast stopek, posiada kółka podwójne, ułatwiające przesuwanie.

dane techniczne

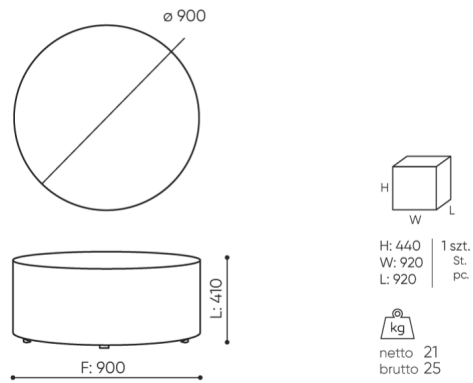
POP 900

Standard ●
Opcja ○

| Wyposażenie dodatkowe | KOD | |
|--|-----|---|
| Stopki z czarnego tworzywa | FK | ● |
| Stopki z pełnego aluminium z osłoną ABS/ cena za zestaw do POP 450 | AK5 | ○ |
| Stopki z pełnego aluminium z filcem/ cena za zestaw do POP 450 | AF5 | ○ |
| Stopki z pełnego aluminium z osłoną ABS/ cena za zestaw do POP 900, 1200 | AK6 | ○ |
| Stopki z pełnego aluminium z filcem/ cena za zestaw do POP 900, 1200 | AF6 | ○ |

wymiary

POP 900



POP 900

- A wysokość siedziska: wymiar gabarytowy
- B wysokość siedziska
- C wysokość : wymiar gabarytowy
- D wysokość oparcia
- F szerokość gabarytowa
- G szerokość siedziska
- H szerokość oparcia
- K wysokość od podłogi do podłokietnika
- M głębokość gabarytowa
- N głębokość siedziska

Wymiary mają charakter orientacyjny i mogą się różnić w zależności od wybranej konfiguracji produktu. Zawsze spełnione są wymagania normy.

materiały dostępne dla kolekcji

| | |
|----------------|---|
| 1 grupa cenowa | Bond, Fenno, Keimo, Sawana |
| 2 grupa cenowa | Alpa, Charles, Charles - Studio Design, Cura, Era - Studio Design, Pastel, Roccia, Valencia |
| 3 grupa cenowa | Ally, Ally-Studio Design, Alpa-Studio Design, Blazer, Cura-Studio Design, Easy , Oceanic, Rhythm, Silvertex , Silvertex - Studio Design, Synergy, Synergy - Studio Design, Valencia - Studio Design |
| 4 grupa cenowa | Heritage-Studio Design, Oceanic-Studio Design, Remix - Studio Design |
| 5 grupa cenowa | Accessoire - Studio Design, Steelcut Trio 3 - Studio Design |
| Skóra | Skóra |

