

# plint

PL 30 SSS + PL WR + PL WB 30

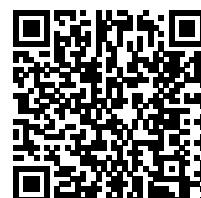
: karta produktowa



Plint to ponadczasowy, skandynawski design i sprawdzone rozwiązania technologiczne. Na podstawie wieloletniego doświadczenia w produkcji siedzisk biurowych i mebli akustycznych opracowaliśmy doskonały system modułowy ze ściankami wypełnionymi wysokiej jakości piankami akustycznymi.

**design:**  
**Kasper Mose**

**Strona produktu**  
[link do strony](#)



# bejot:

# zalety kolekcji

## Sofy modułowe duńskiego projektanta

Plint to komfortowe siedziska na wytrzymałej stalowej konstrukcji z nieograniczonymi możliwościami aranżacji. System składa się z puf, sof, stolików i ścianek akustycznych.

Plint to ponadczasowy, skandynawski design i sprawdzone rozwiązania technologiczne. Dzięki dedykowanym łącznikom i podstawie składającej się z kubików do montażu zestawów wystarczy jedna osoba.

W dużych i gwarnych przestrzeniach rekomendujemy uzupełnianie zestawów o ścianki wypełnione wysokiej jakości piankami akustycznymi. Wygłuszają one hałas docierający z zewnątrz, oraz zapewniają intymność rozmów.

## dane techniczne

PL 30 SSS + PL WR + PL WB 30

Standard ●  
Opcja ○

### Konstrukcja

Malowana proszkowo (kolorystyka wg wzornika Bejot) ●

### Błat

Błat płyta laminowana (kolorystyka wg wzornika Bejot) ●

Błat klejonka dębowa (kolorystyka wg wzornika Bejot) ○

### Łączniki

Łącznik niezależny do łączenia 2 konstrukcji

L-PL ○

### Ślizgi

Ślizgi na podłogi ceramiczne, betonowe i wykładziny

PK ●

Ślizgi filcowe na podłogi drewniane i panele

PF ○

### Mediaport (montowany do siedziska)

Mediaport okrągły PIX (biały-W lub czarny-B) - 1 gniazdo napięciowe 230 V

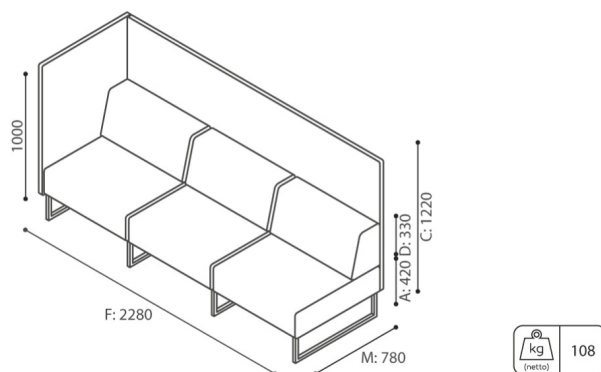
E1V ○

Mediaport okrągły PIX (biały-W lub czarny-B) - 2 x ładowarka USB

MICC ○

## wymiary

PL 30 SSS + PL WR + PL WB 30



PL 30 SSS + PL WR + PL WB 30

- A** wysokość siedziska: wymiar gabarytowy
- B** wysokość siedziska
- C** wysokość : wymiar gabarytowy
- D** wysokość oparcia
- F** szerokość gabarytowa
- G** szerokość siedziska
- H** szerokość oparcia
- K** wysokość od podłogi do podłokietnika
- M** głębokość gabarytowa
- N** głębokość siedziska

Wymiary mają charakter orientacyjny i mogą się różnić w zależności od wybranej konfiguracji produktu. Zawsze spełnione są wymagania normy.

## materiały dostępne dla kolekcji

1 grupa cenowa	Bond, Fenno, Keimo, Sawana
2 grupa cenowa	Alpa, Charles, Charles - Studio Design, Cura, Pastel, Roccia, Valencia
3 grupa cenowa	Ally, Ally-Studio Design, Alpa-Studio Design, Blazer, Cura-Studio Design, Easy , Oceanic, Silvertex , Silvertex - Studio Design, Synergy, Synergy - Studio Design, Valencia - Studio Design
4 grupa cenowa	Heritage-Studio Design, Oceanic-Studio Design, Remix - Studio Design
5 grupa cenowa	Accessoire - Studio Design, Steelcut Trio 3 - Studio Design
Skóra	Skóra
Blaty	Klejonka dębową, Płyta laminowana
Metal	Metal - malowane proszkowo

bejot:plint

