

plint

PL 30

: karta produktowa



Plint to ponadczasowy, skandynawski design i sprawdzone rozwiązania technologiczne. Na podstawie wieloletniego doświadczenia w produkcji siedzisk biurowych i mebli akustycznych opracowaliśmy doskonały system modułowy ze ściankami wypełnionymi wysokiej jakości piankami akustycznymi.

design:
Kasper Mose

Strona produktu
[link do strony](#)



bejot:

zalety kolekcji

Sofy modułowe duńskiego projektanta

Plint to komfortowe siedziska na wytrzymałej stalowej konstrukcji z nieograniczonymi możliwościami aranżacji. System składa się z puf, sof, stolików i ścianek akustycznych.

Plint to ponadczasowy, skandynawski design i sprawdzone rozwiązania technologiczne. Dzięki dedykowanym łącznikom i podstawie składającej się z kubików do montażu zestawów wystarczy jedna osoba.

W dużych i gwarnych przestrzeniach rekomendujemy uzupełnianie zestawów o ścianki wypełnione wysokiej jakości piankami akustycznymi. Wygłuszają one hałas docierający z zewnątrz, oraz zapewniają intymność rozmów.

dane techniczne

PL 30

Standard ●
Opcja ○

Przykładowe konfiguracje



PL 30 PPP



PL 30 PTS



PL 30 CSC

bejot:plint

Konstrukcja

Malowana proszkowo (kolorystyka wg wzornika Bejot) ●

Blat

Blat płyta laminowana (kolorystyka wg wzornika Bejot) ●

Blat HPL (kolorystyka wg wzornika Bejot) ○

Blat klejonka dębowa (kolorystyka wg wzornika Bejot) ○

Łączniki

Łącznik niezależny do łączenia 2 konstrukcji L-PL ○

Ślizgi

Ślizgi na podłogi ceramiczne, betonowe i wykładziny PK ●

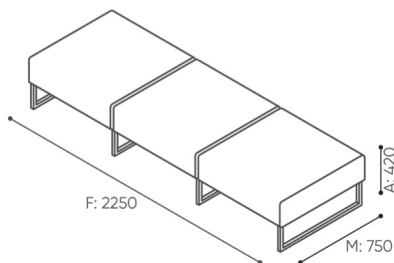
Ślizgi filcowe na podłogi drewniane i panele PF ○

Mediport (montowany do siedziska)

Mediport okrągły PIX (biały-W lub czarny-B) - 1 gniazdo napięciowe 230 V EIV ○

wymiary

PL 30



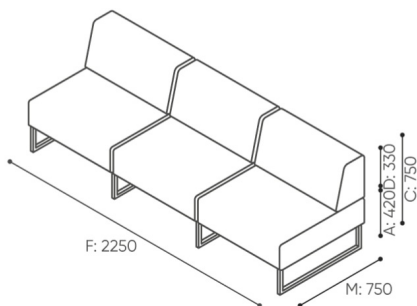
PL 30 PPP

H: 500
W: 800
L: 2300

1 szt.
St.
pc.



netto 56
brutto 62



PL 30 SSS

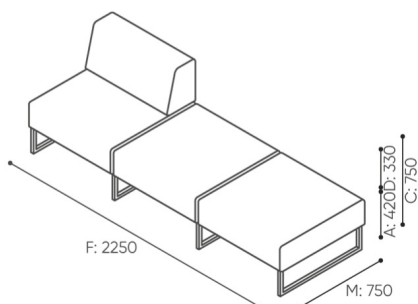
H: 500
W: 800
L: 2300

1 szt.
St.
pc.



netto 78
brutto 84

bejot:plint



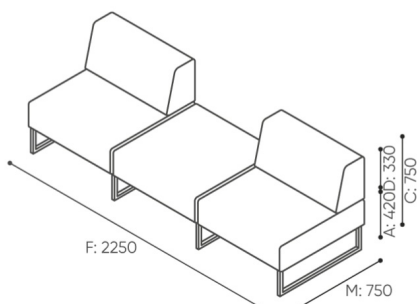
PL 30 SPP

H: 800
W: 800
L: 2300

1 szt.
St.
pc.



netto 63
brutto 69



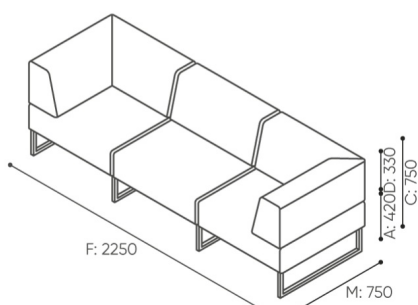
PL 30 SPS

H: 800
W: 800
L: 2300

1 szt.
St.
pc.



netto 69
brutto 75



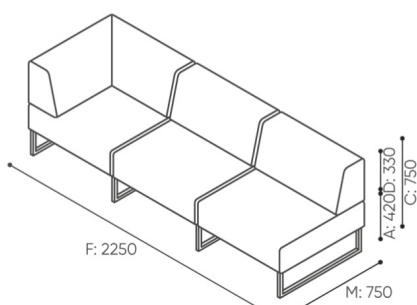
PL 30 CSC

H: 800
W: 800
L: 2300

1 szt.
St.
pc.



netto 79
brutto 85



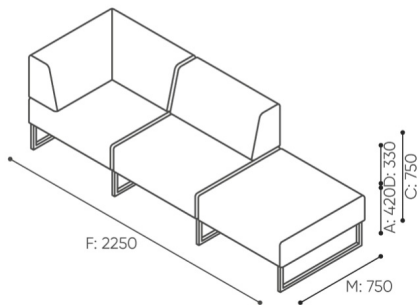
PL 30 CSS

H: 800
W: 800
L: 2300

1 szt.
St.
pc.

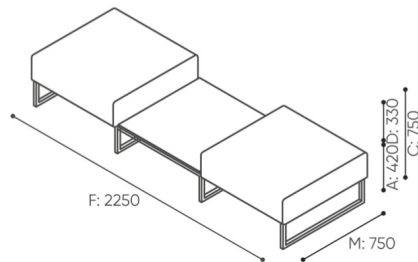


netto 81
brutto 87



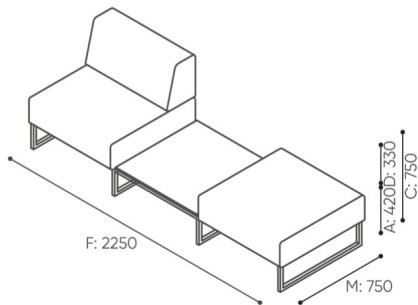
PL 30 CSP

H: 800 | 1 szt.
W: 800 | St.
L: 2300 | pc.
kg
netto 73
brutto 79



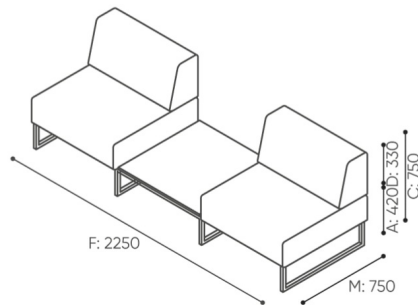
PL 30 PTP

H: 800 | 1 szt.
W: 800 | St.
L: 2300 | pc.
kg
netto 52
brutto 58



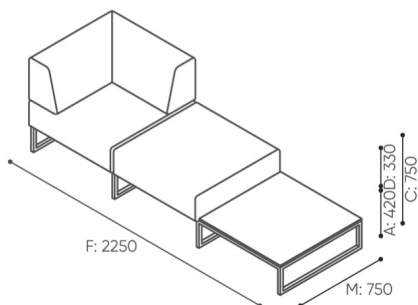
PL 30 STP

H W L
H: 800 | 1 szt.
W: 800 | St.
L: 2300 | pc.
kg
netto 58
brutto 65



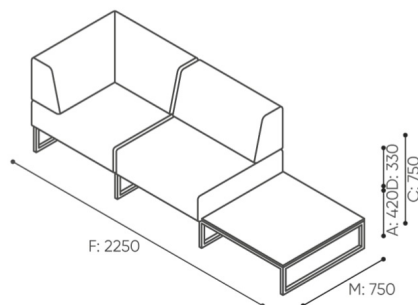
PL 30 STS

H W L
H: 800 | 1 szt.
W: 800 | St.
L: 2300 | pc.
kg
netto 65
brutto 72



PL 30 CPT

H: 800 | 1 szt.
W: 800 | St.
L: 2300 | pc.
kg
netto 63
brutto 70



PL 30 CST

H: 800 | 1 szt.
W: 800 | St.
L: 2300 | pc.
kg
netto 68
brutto 75

- A wysokość siedziska: wymiar gabarytowy
- B wysokość siedziska
- C wysokość : wymiar gabarytowy
- D wysokość oparcia
- F szerokość gabarytowa
- G szerokość siedziska
- H szerokość oparcia
- K wysokość od podłogi do podłokietnika
- M głębokość gabarytowa
- N głębokość siedziska

Wymiary mają charakter orientacyjny i mogą się różnić w zależności od wybranej konfiguracji produktu. Zawsze spełnione są wymogi normy.

materiały dostępne dla kolekcji

1 grupa cenowa	Bond, Fenno, Keimo, Sawana
2 grupa cenowa	Alpa, Charles, Charles - Studio Design, Cura, Pastel, Roccia, Valencia
3 grupa cenowa	Ally, Ally-Studio Design, Alpa-Studio Design, Blazer, Cura-Studio Design, Easy , Oceanic, Silvertex , Silvertex - Studio Design, Synergy, Synergy - Studio Design, Valencia - Studio Design
4 grupa cenowa	Heritage-Studio Design, Oceanic-Studio Design, Remix - Studio Design
5 grupa cenowa	Accessoire - Studio Design, Steelcut Trio 3 - Studio Design
Skóra	Skóra
Blaty	Klejonka dębowa, Płyta laminowana
Metal	Metal - malowane proszkowo

