

# ox:co\_small

OXS LH

: karta produktowa



Ox:co\_small to wersja mini niezwykle popularnej kolekcji krzeseł, doskonale znany design zachowany w mniejszej formie kubelka.

Dzięki nowym rozmiarom, fotel zajmuje mniej miejsca, jest lżejszy, a przez to bardziej mobilny. Ox:co\_small to doskonały balans między designem, funkcjonalnością a ceną.

**design:**  
**Bejot Development Team**

**Strona produktu**  
[link do strony](#)



**bejot:**

# zalety kolekcji

## Klasyk w wersji mini

Ox:co to popularna kolekcja, które na stałe już zagościła we wnętrzach naszych Klientów. Wersja mini to doskonale znany design zachowany w mniejszej formie kubetka.

Dzięki nowym rozmiarom, fotel zajmuje mniej miejsca, jest lżejszy, a przez to bardziej mobilny. Ox:co small to doskonały balans między designem, funkcjonalnością a ceną.

## Ławki wysokie i niskie

Dwuosobowe siedziska osadzone na bazach spójnych z pozostałymi produktami z kolekcji.

Wykorzystanie ławek zamiast krzeseł pozwala zbudować mniej formalną atmosferę sprzyjającą budowaniu dobrych relacji międzyludzkich.

Ławki Ox:co small to ponadczasowy design z charakterem. Znakomicie sprawdzą się w przestrzeniach publicznych, biurowych strefach relaksu i kantynach.

## dane techniczne

OXS LH

Standard ●  
Opcja ○

### Konstrukcja

Malowana proszkowo (kolorystyka wg wzornika Bejot) ●

### Stopki

### KOD

Stopki na podłogi ceramiczne, betonowe i wykładziny

TK ●

Stopki filcowe na podłogi drewniane i panele

TF ○

### Opis

### Kod

Dedykowane do stołów o wysokości of 1100 mm

OXS LH

Dedykowane do stołów o wysokości of 900 mm

OXS LHN

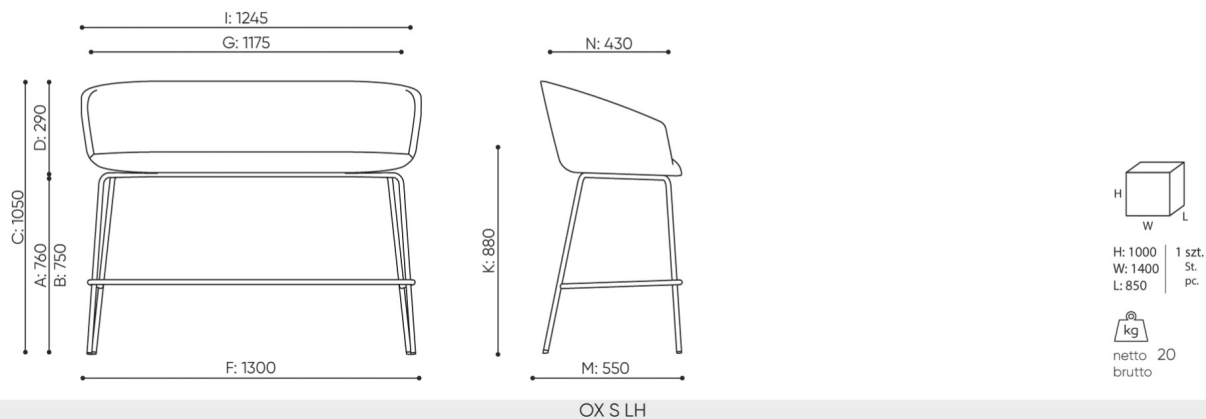
Dedykowane do stołów o wysokości 740 mm

OXS L215

bejot:ox:co\_small

# wymiary

## OXS LH



- A wysokość siedziska: wymiar gabarytowy
- B wysokość siedziska: pomiar zgodny z norma PN EN 1335-1
- C wysokość fotela
- D wysokość oparcia
- F szerokość gabarytowa fotela/ krzyżaka
- G szerokość siedziska
- H szerokość oparcia
- I szerokość między podłokietnikami
- K wysokość od podłogi do podłokietnika
- L długość oparcia
- M głębokość gabarytowa fotela
- N głębokość siedziska

Wymiary mają charakter orientacyjny i mogą się różnić w zależności od wybranej konfiguracji produktu. Zawsze spełnione są wymogi normy.

## materiały dostępne dla kolekcji

1 grupa cenowa	Bond, Fenno, Keimo, Sawana
2 grupa cenowa	Alaska, Alpa, Charles, Charles - Studio Design, Cura, Pastel, Roccia, Valencia
3 grupa cenowa	Ally, Ally-Studio Design, Alpa-Studio Design, Blazer, Cura-Studio Design, Cyber SD, Easy SD, Oceanic, Silvertex , Silvertex - Studio Design, Synergy, Valencia - Studio Design
4 grupa cenowa	Heritage-Studio Design, Oceanic-Studio Design
5 grupa cenowa	Accessoire - Studio Design, Steelcut Trio 3 - Studio Design
Skóra	Skóra

bejot:ox:co\_small

