

OX:CO

OX 4R

: karta produktowa



Rozpoznawalna kolekcja, która na stałe zagościła w wielu wnętrzach. Przykuwający design tego fotela doskonale podkreśla minimalistyczną, a zarazem intrygującą formę siedziska. Za sprawą unikalnego połączenia różnorodnych materiałów, prostota konstrukcji kubelkowej nabiera wyrazistego charakteru.

design:
Włodzimierz Orsztynowicz

Strona produktu
[link do strony](#)



bejot:

zalety kolekcji

Prosty, lecz nie banalny

Często najprostsze rozwiązania są zarazem najlepszymi, jednak proste nie oznacza banalne. Dlatego w stosunku do projektu Ox:co nie można pozostać obojętnym. Dzięki zastosowaniu oryginalnego łączenia materiałów podkreślona została prosta, ale jednocześnie ciekawa forma kubelka.

Nonkonformistyczny design

Nonkonformistyczny, przykuwający wzrok design tego fotela, oczyszcza atmosferę z nudy. Każdemu wewnątrz doda charakteru, a Tobie zapewni najwyższy standard wygody, bez względu na to gdzie znajdzie on swoje miejsce.

dane techniczne

OX 4R

Standard ●
Opcja ○

Mechanizm

| | | |
|--|----|---|
| Obrotowy, bez regulacji wysokości | A1 | ● |
| Obrotowy mechanizm z funkcją ruchu 3d (do przodu, do tyłu oraz na boki), bez regulacji wysokości | O4 | ○ |

Podstawa

KOD

| | | |
|---|----|---|
| Krzyżak 4-ramienny aluminium polerowane (efekt chrom) Ø700 + stopki TK | 38 | ● |
| Krzyżak 4-ramienny aluminiowy, malowany proszkowo(kolorystyka wg wzornika Bejot) Ø700 + stopki TK | 39 | ○ |

Stopki

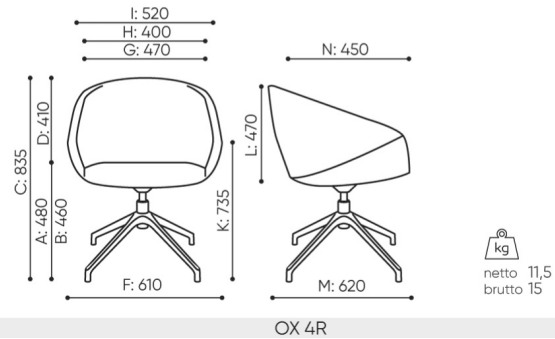
| | | |
|---|----|---|
| Stopki na podłogi ceramiczne, betonowe i wykładziny | TK | ● |
| Stopki filcowe na podłogi drewniane i panele | TF | ○ |

Tapicerowanie

| | | |
|--|--|---|
| Możliwość tapiceowania w 3 różnych kolorach w ramach 1 rodzaju tkaniny | | ○ |
|--|--|---|

wymiary

OX 4R



- A** wysokość siedziska: wymiar gabarytowy
- B** wysokość siedziska: pomiar zgodny z norma PN EN 1335-1
- C** wysokość fotela
- D** wysokość oparcia
- F** szerokość gabarytowa fotela/ krzyżaka
- G** szerokość siedziska
- H** szerokość oparcia
- I** szerokość między podłokietnikami
- K** wysokość od podłogi do podłokietnika
- L** długość oparcia
- M** głębokość gabarytowa fotela
- N** głębokość siedziska

Wymiary mają charakter orientacyjny i mogą się różnić w zależności od wybranej konfiguracji produktu. Zawsze spełnione są wymagania normy.

materiały dostępne dla kolekcji

| | |
|----------------|---|
| 1 grupa cenowa | Bond, Fenno, Keimo, Sawana |
| 2 grupa cenowa | Alaska, Alpa, Charles, Charles - Studio Design, Cura, Pastel, Roccia, Valencia |
| 3 grupa cenowa | Ally, Ally-Studio Design, Alpa-Studio Design, Blazer, Cura-Studio Design, Cyber SD, Easy SD, Oceanic, Silvertex , Silvertex - Studio Design, Synergy, Synergy - Studio Design, Valencia - Studio Design |
| 4 grupa cenowa | Heritage-Studio Design, Oceanic-Studio Design, Remix - Studio Design |
| 5 grupa cenowa | Accessoire - Studio Design, Steelcut Trio 3 - Studio Design |
| Skóra | Skóra |
| Drewno | Drewno lite dąb |
| Metal | Metal - malowane proszkowo, Metal ALU |

bejot:ox:co

