

OX:CO

OX 4C

: karta produktowa



Rozpoznawalna kolekcja, która na stałe zagościła w wielu wnętrzach. Przykuwający design tego fotela doskonale podkreśla minimalistyczną, a zarazem intrygującą formę siedziska. Za sprawą unikalnego połączenia różnorodnych materiałów, prostota konstrukcji kubełkowej nabiera wyrazistego charakteru.

design:
Włodzimierz Orsztynowicz

Strona produktu
[link do strony](#)



bejot:

zalety kolekcji

Prosty, lecz nie banalny

Często najprostsze rozwiązania są zarazem najlepszymi, jednak proste nie oznacza banalne. Dlatego w stosunku do projektu Ox:co nie można pozostać obojętnym. Dzięki zastosowaniu oryginalnego łączenia materiałów podkreślona została prosta, ale jednocześnie ciekawa forma kubelka.

Nonkonformistyczny design

Nonkonformistyczny, przykuwający wzrok design tego fotela, oczyszcza atmosferę z nudy. Każdemu wewnątrz doda charakteru, a Tobie zapewni najwyższy standard wygody, bez względu na to gdzie znajdzie on swoje miejsce.

dane techniczne

OX 4C

Standard ●
Opcja ○

Mechanizm

Obrotowy, bez regulacji wysokości	A1	●
Obrotowy mechanizm z funkcją ruchu 3d (do przodu, do tyłu oraz na boki), bez regulacji wysokości	O4	○

Kolumna

Czarna kolumna bez pamięci obrotu		●
Czarna kolumna z pamięcią obrotu	PR4	○

Podstawa

Krzyżak 4-ramienny aluminium polerowane (efekt chrom) Ø720 + czarne stopki	38	●
Krzyżak 4-ramienny aluminiowy, malowany proszkowo (kolorystyka wg wzornika Bejot) Ø720	39	○

Stopki

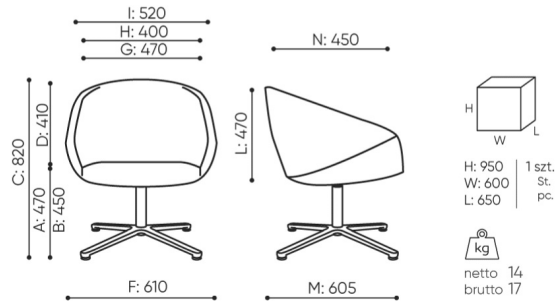
Stopki na podłogi ceramiczne, betonowe i wykładziny	TK	●
Stopki filcowe na podłogi drewniane i panele	TF	○

Tapicerowanie

Możliwość tapiceowania w 3 różnych kolorach w ramach 1 rodzaju tkaniny		○
--	--	---

wymiary

OX 4C



OX 4C

- A wysokość siedziska: wymiar gabarytowy
- B wysokość siedziska: pomiar zgodny z norma PN EN 1335-1
- C wysokość fotela
- D wysokość oparcia
- F szerokość gabarytowa fotela/ krzyżaka
- G szerokość siedziska
- H szerokość oparcia
- I szerokość między podłokietnikami
- K wysokość od podłogi do podłokietnika
- L długość oparcia
- M głębokość gabarytowa fotela
- N głębokość siedziska

Wymiary mają charakter orientacyjny i mogą się różnić w zależności od wybranej konfiguracji produktu. Zawsze spełnione są wymagania normy.

materiały dostępne dla kolekcji

1 grupa cenowa	Bond, Fenno, Keimo, Sawana
2 grupa cenowa	Alaska, Alpa, Charles, Charles - Studio Design, Cura, Pastel, Roccia, Valencia
3 grupa cenowa	Ally, Ally-Studio Design, Alpa-Studio Design, Blazer, Cura-Studio Design, Cyber SD, Easy SD, Oceanic, Silvertex , Silvertex - Studio Design, Synergy, Synergy - Studio Design, Valencia - Studio Design
4 grupa cenowa	Heritage-Studio Design, Oceanic-Studio Design, Remix - Studio Design
5 grupa cenowa	Accessoire - Studio Design, Steelcut Trio 3 - Studio Design
Skóra	Skóra
Drewno	Drewno lite dąb
Metal	Metal - malowane proszkowo, Metal ALU

bejot:ox:co

