

OX:CO

OX 5R

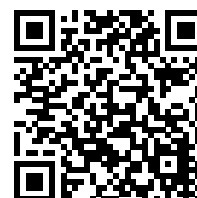
: karta produktowa



Rozpoznawalna kolekcja, która na stałe zagościła w wielu wnętrzach. Przykuwający design tego fotela doskonale podkreśla minimalistyczną, a zarazem intrygującą formę siedziska. Za sprawą unikalnego połączenia różnorodnych materiałów, prostota konstrukcji kubelkowej nabiera wyrazistego charakteru.

design:
Włodzimierz Orsztynowicz

Strona produktu
[link do strony](#)



bejot:

zalety kolekcji

Prosty, lecz nie banalny

Często najprostsze rozwiązania są zarazem najlepszymi, jednak proste nie oznacza banalne. Dlatego w stosunku do projektu Ox:co nie można pozostać obojętnym. Dzięki zastosowaniu oryginalnego łączenia materiałów podkreślona została prosta, ale jednocześnie ciekawa forma kubelka.

Nonkonformistyczny design

Nonkonformistyczny, przykuwający wzrok design tego fotela, oczyszcza atmosferę z nudy. Każdemu wewnątrz doda charakteru, a Tobie zapewni najwyższy standard wygody, bez względu na to gdzie znajdzie on swoje miejsce.

dane techniczne

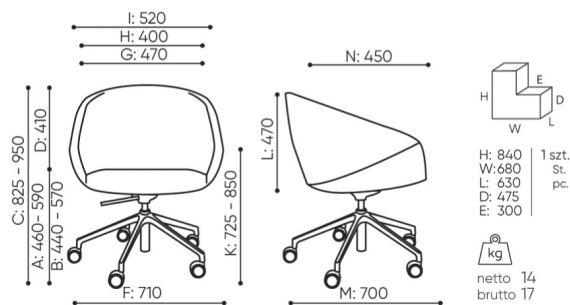
OX 5R

Standard ●
Opcja ○

Mechanizm	KOD	
Obrotowy, z regulacją wysokości	A	●
Obrotowy mechanizm z funkcją ruchu 3d (do przodu, do tyłu oraz na boki) oraz z regulacją wysokości	O5	○
Podstawa	KOD	
Krzyżak 5-ramienny aluminium polerowane (efekt chrom) Ø700 + kółka DEM	36	●
Krzyżak 5-ramienny aluminium malowany proszkowo (kolorystyka wg wzornika Bejot) Ø700 + kółka DEM	37	○
Kółka	KOD	
Twarde kółka na miękką powierzchnię Ø 65	DEM	●
Twarde kółka na miękką powierzchnię Ø 65 z hamulcem	DEMA	○
Miękkie kółka na twardą powierzchnię Ø 65	DEMD	○
Miękkie kółka na twardą powierzchnię Ø 65 z hamulcem	DEMAD	○
Kółka uniwersalne bez hamulca, kolor biały	RL W5	○
Tapicerowanie		
Możliwość tapiceowania w 3 różnych kolorach w ramach 1 rodzaju tkaniny		○

wymiary

OX 5R



OX 5R

- A wysokość siedziska: wymiar gabarytowy
- B wysokość siedziska: pomiar zgodny z norma PN EN 1335-1
- C regulacja wysokości fotela
- D regulacja wysokości oparcia
- E regulacja wysokości zagłówka
- F szerokość gabarytowa fotela/ krzyżaka
- G szerokość siedziska
- H szerokość oparcia
- I szerokość między podłokietnikami
- K regulacja wysokości podłokietników
- L długość oparcia
- M głębokość gabarytowa fotela
- N regulacja głębokości siedziska / długość siedziska

Wymiary mają charakter orientacyjny i mogą się różnić w zależności od wybranej konfiguracji produktu. Zawsze spełnione są wymogi normy.

materiały dostępne dla kolekcji

1 grupa cenowa	Bond, Fenno, Keimo, Sawana
2 grupa cenowa	Alpa, Charles, Charles - Studio Design, Cura, Pastel, Roccia, Valencia
3 grupa cenowa	Ally, Ally-Studio Design, Alpa-Studio Design, Blazer, Cura-Studio Design, Easy, Oceanic, Silvertex, Silvertex - Studio Design, Synergy, Synergy - Studio Design, Valencia - Studio Design
4 grupa cenowa	Heritage-Studio Design, Oceanic-Studio Design, Remix - Studio Design
5 grupa cenowa	Accessoire - Studio Design, Steelcut Trio 3 - Studio Design
Skóra	Skóra
Metal	Metal - malowane proszkowo, Metal ALU

bejot:ox:co

