

orte

OT W 715

: karta produktowa



Kolekcja Orte to szeroka gama krzeseł, hokerów, ławek i stołów , które kryją w sobie funkcjonalność i wszechstronność.

Lekkość konstrukcji idzie w parze ze wysoką wytrzymałością potwierdzoną badaniami laboratoryjnymi.

Kolekcja od wielu lat zajmuje pozycję bestsellera w naszej ofercie.

design:

Włodzimierz Orsztynowicz

Strona produktu

[link do strony](#)



bejot:

zalety kolekcji

dodatkowa funkcjonalność

Frezowanie oparcia umożliwiające zawieszanie torby dostępne jest opcjonalnie.

podręczny pulpit

Wybrane modele można wyposażyć w ruchomy pulpit umożliwiający tworzenie notatek podczas spotkania czy konferencji.

łatwe łączenie

Modele OT 215 i OT 220 mają w wersji opcjonalnej możliwość zastosowania systemu pozwalającego łączenia ich w rzędy i rzędów pomiędzy sobą.

dane techniczne

OT W 715

Standard ●
Opcja ○

Konstrukcja

Nogi: drewno lite da b - kolor naturalny (O1) ●

Nogi: drewniane wybarwione na kolor O3 ○

Kolorystyka wykończenia kubelków

CPL kolor biały/ antracyt/ czarny ●

Stopki

KOD

Stopki filcowe na podłogi drewniane i panele WF ●

Stopki na podłogi ceramiczne, betonowe i wykładziny WK ○

Wyposażenie dodatkowe

KOD

Frezowanie oparcia umożliwiające zawieszanie torby (do wersji 1N/2N) FO ○

Oznaczenia kodów nazw

KOD

Całość CPL 1N

Tapicerowana nakładka na siedzisko 2N

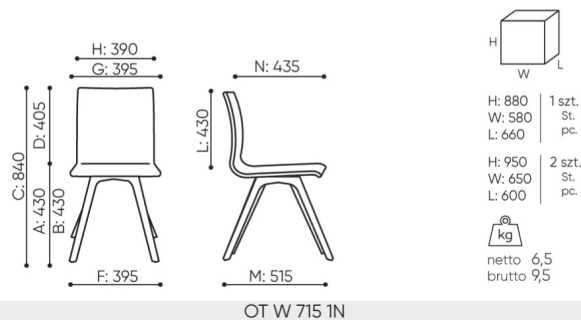
Tapicerowana nakładka na siedzisko i oparcie 3N

Całość tapicerowana 4N

Przeszycia poziome na siedzisku i oparciu (tył oraz przód) 3D

wymiary

OT W 715



- A wysokość siedziska: wymiar gabarytowy
- B wysokość siedziska: pomiar zgodny z norma PN EN 1335-1
- C wysokość fotela
- D wysokość oparcia
- F szerokość gabarytowa fotela/ krzyżaka
- G szerokość siedziska
- H szerokość oparcia
- I szerokość między podłokietnikami
- K wysokość od podłogi do podłokietnika
- L długość oparcia
- M głębokość gabarytowa fotela
- N głębokość siedziska

Wymiary mają charakter orientacyjny i mogą się różnić w zależności od wybranej konfiguracji produktu. Zawsze spełnione są wymogi normy.

materiały dostępne dla kolekcji

1 grupa cenowa	Bond, Fenno, Keimo, Sawana
2 grupa cenowa	Alpa, Charles, Charles - Studio Design, Cura, Pastel, Roccia, Valencia
3 grupa cenowa	Ally, Ally-Studio Design, Alpa-Studio Design, Blazer, Cura-Studio Design, Easy , Oceanic, Silvertex , Silvertex - Studio Design, Synergy, Synergy - Studio Design, Valencia - Studio Design
4 grupa cenowa	Heritage-Studio Design, Oceanic-Studio Design, Remix - Studio Design
5 grupa cenowa	Accessoire - Studio Design, Steelcut Trio 3 - Studio Design
Skóra	Skóra
Drewno	Drewno lite dąb
CPL	CPL
Metal	Metal - malowane proszkowo
Ścieg ozdobny	Ścieg ozdobny

bejot:orte

