

orte

OT 220

: karta produktowa



Kolekcja Orte to szeroka gama krzeseł, hokerów, ławek i stołów , które kryją w sobie funkcjonalność i wszechstronność.

Lekkość konstrukcji idzie w parze ze wysoką wytrzymałością potwierdzoną badaniami laboratoryjnymi.

Kolekcja od wielu lat zajmuje pozycję bestsellera w naszej ofercie.

design:
Włodzimierz Orsztynowicz

Strona produktu
[link do strony](#)



bejot:

zalety kolekcji

dodatkowa funkcjonalność

Frezowanie oparcia umożliwiające zawieszanie torby dostępne jest opcjonalnie.

podręczny pulpit

Wybrane modele można wyposażyć w ruchomy pulpit umożliwiający tworzenie notatek podczas spotkania czy konferencji.

łatwe łączenie

Modele OT 215 i OT 220 mają w wersji opcjonalnej możliwość zastosowania systemu pozwalającego łączenia ich w rzędy i rzędów pomiędzy sobą.

dane techniczne

OT 220

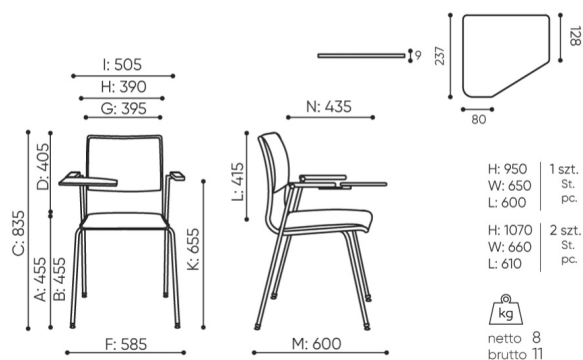
Standard ●
Opcja ○

Konstrukcja	KOD	
Malowana proszkowo (kolorystyka wg wzornika Bejot)		●
Kolorystyka wykończenia kubelków		
CPL kolor biały/ antracyt/ czarny		●
Podłokietniki / pulpit		
Podłokietniki poliuretanowe, czarne	PU	●
Pulpit ruchomy CPL	P	○
Wyposażenie dodatkowe		
Czarny panel maskujący, chroniący krzesła przed zarysowaniem podczas sztaplowania (dla krzesel bez łącznika)	CP	●
Panel chroniący siedzisko podczas funkcji sztaplowania (dla krzesel z łącznikiem)	CV	○
Łącznik krzesel zamocowany do siedziska	L	○
Frezowanie oparcia umożliwiające zawieszanie torby (do wersji 1N/2N)	FO	○
Stopki		
Stopki na podłogi ceramiczne, betonowe i wykładziny	CK	●
Stopki filcowe na podłogi drewniane i panele	CF	○
System łączenia w rzędy i rzędów pomiędzy sobą (zgodny z Rozp. Min. Infrastruktury z dn.12.04.2002r.)		
Listwa łącząca 4 krzesła (długość 3000 mm)	LR1	○
Zestaw: Listwa łącząca 4 krzesła (długość 3000 mm) + 2 x łącznik rzędów (długość 1000 mm)	LR4-SET	○
Oznaczenia kodów nazw		
Całość CPL	1N	

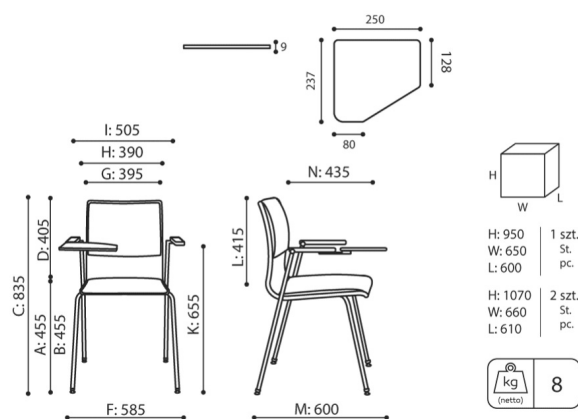
Tapicerowana nakładka na siedzisko	2N
Tapicerowana nakładka na siedzisko i oparcie	3N
Całość tapicerowana	4N
Przeszycia poziome na siedzisku i oparciu (tył oraz przód)	3D

wymiary

OT 220



OT 220 3N P



OT 220 3N P

bejot:orte

- A wysokość siedziska: wymiar gabarytowy
- B wysokość siedziska: pomiar zgodny z norma PN EN 1335-1
- C wysokość fotela
- D wysokość oparcia
- F szerokość gabarytowa fotela/ krzyżaka
- G szerokość siedziska
- H szerokość oparcia
- I szerokość między podłokietnikami
- K wysokość od podłogi do podłokietnika
- L długość oparcia
- M głębokość gabarytowa fotela
- N głębokość siedziska

Wymiary mają charakter orientacyjny i mogą się różnić w zależności od wybranej konfiguracji produktu. Zawsze spełnione są wymogi normy.

materiały dostępne dla kolekcji

1 grupa cenowa	Bond, Fenno, Keimo, Sawana
2 grupa cenowa	Alaska, Alpa, Charles, Charles - Studio Design, Cura, Pastel, Roccia, Valencia
3 grupa cenowa	Ally, Ally-Studio Design, Alpa-Studio Design, Blazer, Cura-Studio Design, Cyber SD, Easy SD, Oceanic, Silvertex , Silvertex - Studio Design, Synergy, Synergy - Studio Design, Valencia - Studio Design
4 grupa cenowa	Heritage-Studio Design, Oceanic-Studio Design, Remix - Studio Design
5 grupa cenowa	Accessoire - Studio Design, Steelcut Trio 3 - Studio Design
Skóra	Skóra
Drewno	Drewno lite dąb
CPL	CPL
Metal	Metal - malowane proszkowo
Ścieg ozdobny	Ścieg ozdobny

bejot:orte

