

oferta be:basic

OT 220 A be:basic

: karta produktowa



Produkty wycofane z oferty z wydłużonym czasem realizacji.
Dostępne jedynie do wyczerpania zapasów magazynowych.

design:

Strona produktu
[link do strony](#)



bejot:

zalety kolekcji

dane techniczne

OT 220 A be:basic

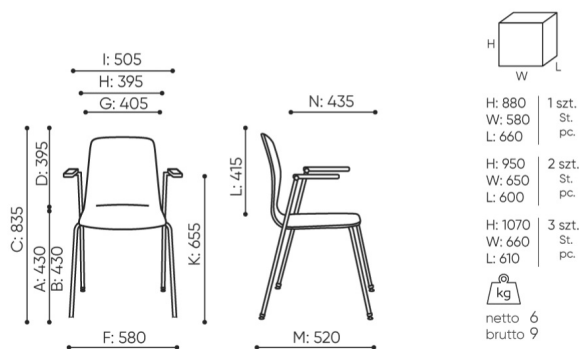
Standard ●
Opcja ○

bejot:oferta be:basic

Konstrukcja	KOD	
Malowana proszkowo (kolorystyka wg wzornika Bejot)		●
Chromowana, opcja niedostępna dla wózka OT TR		○
Kolorystyka wykończenia kubełków	KOD	
CPL kolor biały/ antracyt/ czarny		●
Podłokietniki / pulpit	KOD	
Podłokietniki poliuretanowe, czarne	PU	●
Pulpit ruchomy CPL	P	○
Wyposażenie dodatkowe	KOD	
Czarny panel maskujący, chroniący krzesła przed zarysowaniem podczas sztaplowania (dla krzesel bez łącznika)	CP	●
Dystanse zabezpieczające przed zarysowaniem podczas sztaplowania do wersji 1N (dla krzesel z łącznikiem)	DN	○
Panel chroniący siedzisko podczas funkcji sztaplowania (dla krzesel 2N z łącznikiem)	CV	○
Łącznik krzesel zamocowany do siedziska	L	○
Frezowanie oparcia umożliwiająca zawieszanie torby (do wersji 1N/2N)	FO	○
Stopki	KOD	
Stopki na podłogi ceramiczne, betonowe i wykładziny	CK	●
Stopki filcowe na podłogi drewniane i panele	CF	○
System łączenia w rzędy i rzędów pomiędzy sobą (zgodny z Rozp. Min. Infrastruktury z dn.12.04.2002r.)	KOD	
Listwa łącząca 4 krzesła (długość 3000 mm)	LR1	○
Zestaw: Listwa łącząca 4 krzesła (długość 3000 mm) + 2 x łącznik rzędów (długość 1000 mm)	LR4-SET	○
Oznaczenia kodów nazw	KOD	
Całość CPL	1N	
Tapicerowana nakładka na siedzisko	2N	
Produkty dostępne do wyczerpania zapasów magazynowych		

wymiary

OT 220 A be:basic



OT 220 1N A

bejot:oferta be:basic

- A wysokość siedziska: wymiar gabarytowy
- B wysokość siedziska: pomiar zgodny z norma PN EN 1335-1
- C wysokość fotela
- D wysokość oparcia
- F szerokość gabarytowa fotela/ krzyżaka
- G szerokość siedziska
- H szerokość oparcia
- I szerokość między podłokietnikami
- K wysokość od podłogi do podłokietnika
- L długość oparcia
- M głębokość gabarytowa fotela
- N głębokość siedziska

Wymiary mają charakter orientacyjny i mogą się różnić w zależności od wybranej konfiguracji produktu. Zawsze spełnione są wymagania normy.

materiały dostępne dla kolekcji

2 grupa cenowa

Alaska

