

orte

OT W H

: karta produktowa



Kolekcja Orte to szeroka gama krzeseł, hokerów, ławek i stołów , które kryją w sobie funkcjonalność i wszechstronność.

Lekkość konstrukcji idzie w parze ze wysoką wytrzymałością potwierdzoną badaniami laboratoryjnymi.

Kolekcja od wielu lat zajmuje pozycję bestsellera w naszej ofercie.

design:
Włodzimierz Orsztynowicz

Strona produktu
[link do strony](#)



bejot:

zalety kolekcji

funkcjonalność i lekkość

Dzięki zastosowaniu wysokiej jakości materiałów, hokery Orte doskonale nadają się do pomieszczeń biurowych, w których pracownicy odpoczywają, spożywają posiłki lub korzystają z przerwy na kawę.

Dostępne są na konstrukcji drewnianej czteronożnej lub metalowej na płozach.

dane techniczne

OT W H

Standard ●
Opcja ○

Konstrukcja

Nogi: drewno lite da b - kolor naturalny (O1), wzmocnienie pręt metalowy chromowany	●
Nogi: drewniane wybarwione na kolor O3, wzmocnienie pręt metalowy chromowany	○

Kolorystyka wykończenia kubeków

KOD

CPL kolor biały/ antracyt/ czarny	●
-----------------------------------	---

Stopki

KOD

Stopki filcowe na podłogi drewniane i panele	WF	●
Stopki na podłogi ceramiczne, betonowe i wykładziny	WK	○

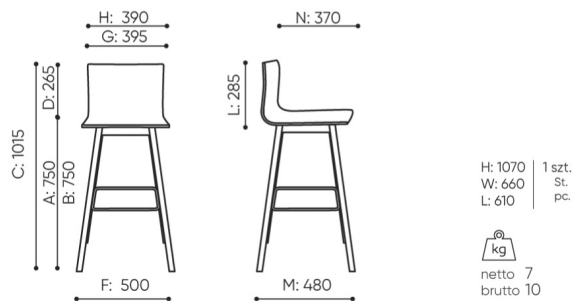
Oznaczenia kodów nazw

KOD

Całość CPL	1N
Całość tapicerowana	4N
Całość tapicerowana z przeszyciami poziomymi	3D

wymiary

OTWH



OTWH 1N

- A** wysokość siedziska: wymiar gabarytowy
- B** wysokość siedziska: pomiar zgodny z norma PN EN 1335-1
- C** wysokość fotela
- D** wysokość oparcia
- F** szerokość gabarytowa fotela/ krzyżaka
- G** szerokość siedziska
- H** szerokość oparcia
- I** szerokość między podłokietnikami
- K** wysokość od podłogi do podłokietnika
- L** długość oparcia
- M** głębokość gabarytowa fotela
- N** głębokość siedziska

Wymiary mają charakter orientacyjny i mogą się różnić w zależności od wybranej konfiguracji produktu. Zawsze spełnione są wymogi normy.

materiały dostępne dla kolekcji

1 grupa cenowa	Bond, Fenno, Keimo, Sawana
2 grupa cenowa	Alpa, Charles, Charles - Studio Design, Cura, Pastel, Roccia, Valencia
3 grupa cenowa	Ally, Ally-Studio Design, Alpa-Studio Design, Blazer, Cura-Studio Design, Easy , Oceanic, Silvertex , Silvertex - Studio Design, Synergy, Synergy - Studio Design, Valencia - Studio Design
4 grupa cenowa	Heritage-Studio Design, Oceanic-Studio Design, Remix - Studio Design
5 grupa cenowa	Accessoire - Studio Design, Steelcut Trio 3 - Studio Design
Skóra	Skóra
Drewno	Drewno lite dąb
CPL	CPL

bejot:orte

