

orte

OT H

: karta produktowa



Kolekcja Orte to szeroka gama krzeseł, hokerów, ławek i stołów , które kryją w sobie funkcjonalność i wszechstronność.

Lekkość konstrukcji idzie w parze ze wysoką wytrzymałością potwierdzoną badaniami laboratoryjnymi.

Kolekcja od wielu lat zajmuje pozycję bestsellera w naszej ofercie.

design:
Włodzimierz Orsztynowicz

Strona produktu
[link do strony](#)



bejot:

zalety kolekcji

funkcjonalność i lekkość

Dzięki zastosowaniu wysokiej jakości materiałów, hokery Orte doskonale nadają się do pomieszczeń biurowych, w których pracownicy odpoczywają, spożywają posiłki lub korzystają z przerwy na kawę.

Dostępne są na konstrukcji drewnianej czteronożnej lub metalowej na płozach.

dane techniczne

OT H

Standard ●
Opcja ○

Konstrukcja

KOD

Chromowana



Kolorystyka wykończenia kubelków

CPL kolor biały/ antracyt/ czarny



Ślizgi

KOD

Ślizgi na podłogi ceramiczne, betonowe i wykładziny

PK



Ślizgi filcowe na podłogi drewniane i panele

PF



Oznaczenia kodów nazw

KOD

Całość CPL

1N

Całość tapicerowana

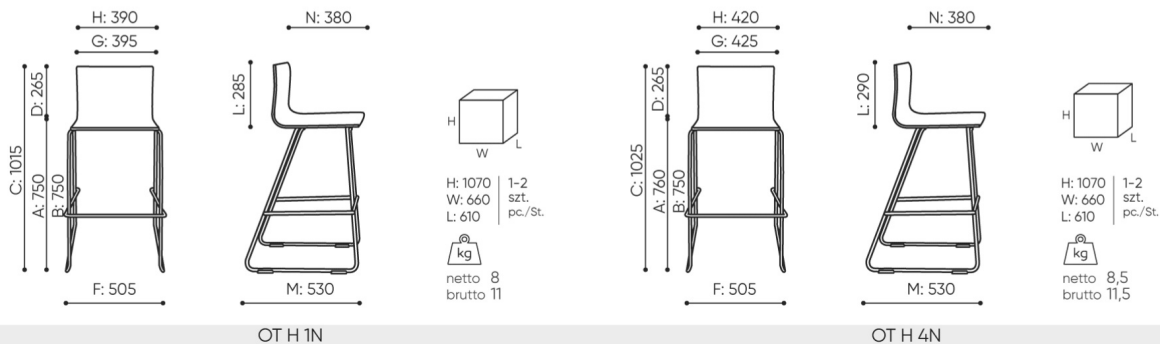
4N

Całość tapicerowana z przeszyciami poziomymi

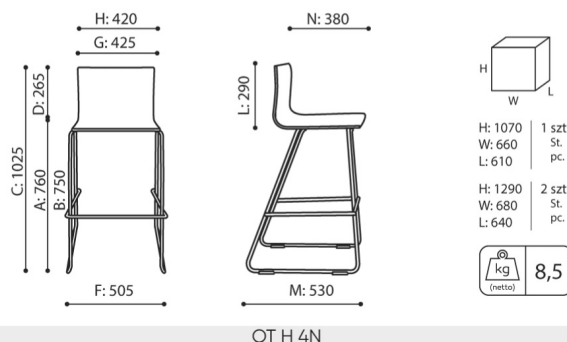
3D

wymiary

OT H



bejot:orte



- A wysokość siedziska: wymiar gabarytowy
- B wysokość siedziska: pomiar zgodny z norma PN EN 1335-1
- C wysokość fotela
- D wysokość oparcia
- F szerokość gabarytowa fotela/ krzyżaka
- G szerokość siedziska
- H szerokość oparcia
- I szerokość między podłokietnikami
- K wysokość od podłogi do podłokietnika
- L długość oparcia
- M głębokość gabarytowa fotela
- N głębokość siedziska

Wymiary mają charakter orientacyjny i mogą się różnić w zależności od wybranej konfiguracji produktu. Zawsze spełnione są wymogi normy.

materiały dostępne dla kolekcji

1 grupa cenowa	Bond, Fenno, Keimo, Sawana
2 grupa cenowa	Alpa, Charles, Charles - Studio Design, Cura, Pastel, Roccia, Valencia
3 grupa cenowa	Ally, Ally-Studio Design, Alpa-Studio Design, Blazer, Cura-Studio Design, Easy , Oceanic, Silvertex , Silvertex - Studio Design, Synergy, Synergy - Studio Design, Valencia - Studio Design
4 grupa cenowa	Heritage-Studio Design, Oceanic-Studio Design, Remix - Studio Design
5 grupa cenowa	Accessoire - Studio Design, Steelcut Trio 3 - Studio Design
Skóra	Skóra
Drewno	Drewno lite dąb
CPL	CPL

bejot:orte

