

orte

OT AH 260

: karta produktowa



Kolekcja Orte to szeroka gama krzeseł, hokerów, ławek i stołów , które kryją w sobie funkcjonalność i wszechstronność.

Lekkość konstrukcji idzie w parze ze wysoką wytrzymałością potwierdzoną badaniami laboratoryjnymi.

Kolekcja od wielu lat zajmuje pozycję bestsellera w naszej ofercie.

design:
Włodzimierz Orsztynowicz

Strona produktu
[link do strony](#)



bejot:

zalety kolekcji

funkcjonalność i lekkość

Orte jest z definicji formą ekonomiczną, która kryje w sobie funkcjonalność i wszechstronność. Lekkość konstrukcji idzie w parze z wytrzymałością potwierdzoną certyfikatem.

możliwość wyboru

Dostępne są trzy modele z różnymi bazami: z mechanizmem obrotowym z kółkami oraz bez, a także na czterech nogach z kółkami.

dane techniczne

OT AH 260

Standard ●
Opcja ○

Konstrukcja

Malowana proszkowo (kolorystyka wg wzornika Bejot)

●

Podłokietniki

Bez podłokietników

●

Podłokietniki z rurki fi 18 malowane proszkowo bez nakładki

P24P

○

Podłokietniki malowane proszkowo + nakładka skórzana

P21P

○

Kółka

KOD

Twarde kółka na miękką powierzchnię Ø 65

DEM

●

Twarde kółka na miękką powierzchnię Ø 65 z hamulcem

DEMA

○

Miękkie kółka na twardą powierzchnię Ø 65

DEMD

○

Miękkie kółka na twardą powierzchnię Ø 65 z hamulcem

DEMAD

○

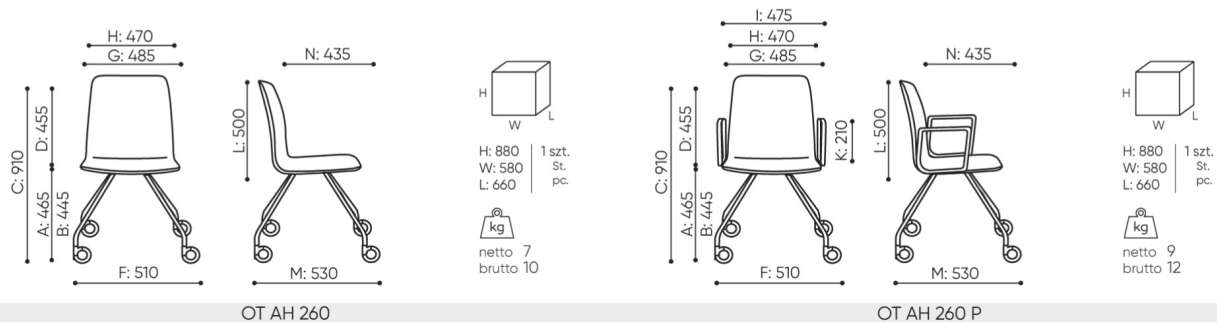
Kółka uniwersalne bez hamulca, kolor biały

RL W4

○

wymiary

OT AH 260



- A wysokość siedziska: wymiar gabarytowy
- B wysokość siedziska: pomiar zgodny z norma PN EN 1335-1
- C wysokość fotela
- D wysokość oparcia
- F szerokość gabarytowa fotela/ krzyżaka
- G szerokość siedziska
- H szerokość oparcia
- I szerokość między podłokietnikami
- K wysokość od podłogi do podłokietnika
- L długość oparcia
- M głębokość gabarytowa fotela
- N głębokość siedziska

Wymiary mają charakter orientacyjny i mogą się różnić w zależności od wybranej konfiguracji produktu. Zawsze spełnione są wymagania normy.

materiały dostępne dla kolekcji

1 grupa cenowa	Bond, Fenno, Keimo, Sawana
2 grupa cenowa	Alaska, Alpa, Charles, Charles - Studio Design, Cura, Era - Studio Design, Roccia, Valencia
3 grupa cenowa	Ally, Ally-Studio Design, Alpa-Studio Design, Blazer, Cura-Studio Design, Cyber SD, Easy SD, Oceanic, Silvertex , Silvertex - Studio Design, Synergy, Synergy - Studio Design, Valencia - Studio Design
4 grupa cenowa	Oceanic-Studio Design, Remix - Studio Design
5 grupa cenowa	Steelcut Trio 3 - Studio Design
Skóra	Skóra
Metal	Metal - malowane proszkowo

bejot:orte

