

orte

OT 3DH 260

: karta produktowa



Kolekcja Orte to szeroka gama krzeseł, hokerów, ławek i stołów , które kryją w sobie funkcjonalność i wszechstronność.

Lekkość konstrukcji idzie w parze ze wysoką wytrzymałością potwierdzoną badaniami laboratoryjnymi.

Kolekcja od wielu lat zajmuje pozycję bestsellera w naszej ofercie.

design:
Włodzimierz Orsztynowicz

Strona produktu
[link do strony](#)



bejot:

zalety kolekcji

charakterystyczne przeszycia

Cechą typową dla Orte 3DH jest stębnowanie. Opcjonalnie możliwe jest zastosowanie kontrastowych nici.

duże możliwości

Prostota projektu i szerokie możliwości ustawienia krzesła sprawiają, że Orte jest idealny do codziennego użytku w biurze, domu, restauracji, holu, stołówce i przestrzeni publicznej.

dane techniczne

OT 3DH 260

Standard ●
Opcja ○

Konstrukcja

Malowana proszkowo (kolorystyka wg wzornika Bejot)

●

Podłokietniki

Bez podłokietników

●

Podłokietniki z rurki fi 18 malowane proszkowo bez nakładki

P24P

○

Podłokietniki malowane proszkowo + nakładka skórzana

P21P

○

Kółka

KOD

Twarde kółka na miękką powierzchnię Ø 65

DEM

●

Twarde kółka na miękką powierzchnię Ø 65 z hamulcem

DEMA

○

Miękkie kółka na twardą powierzchnię Ø 65

DEMD

○

Miękkie kółka na twardą powierzchnię Ø 65 z hamulcem

DEMAD

○

Kółka uniwersalne bez hamulca, kolor biały

RL W4

○

Przeszycia (ściegi)

Przeszycia (ściegi) w kolorze tapicerki

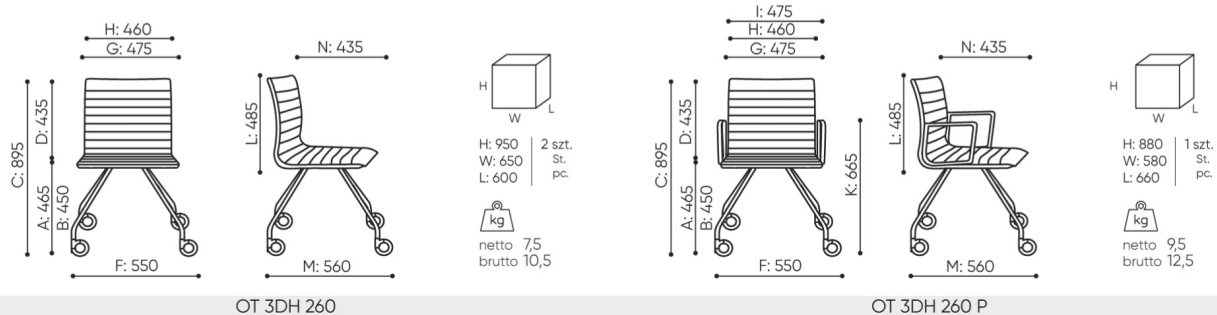
●

Przeszycia (ściegi) w kolorze białym, szarym, pomarańczowym, czerwonym, zielonym lub czarnym dla foteli tapicerowanych skórą, lub tapicerką z kolekcji keimo, valencia, silvertex

○

wymiary

OT 3DH 260



- A wysokość siedziska: wymiar gabarytowy
- B wysokość siedziska: pomiar zgodny z norma PN EN 1335-1
- C wysokość fotela
- D wysokość oparcia
- F szerokość gabarytowa fotela/ krzyżaka
- G szerokość siedziska
- H szerokość oparcia
- I szerokość między podłokietnikami
- K wysokość od podłogi do podłokietnika
- L długość oparcia
- M głębokość gabarytowa fotela
- N głębokość siedziska

Wymiary mają charakter orientacyjny i mogą się różnić w zależności od wybranej konfiguracji produktu. Zawsze spełnione są wymagania normy.

materiały dostępne dla kolekcji

1 grupa cenowa	Bond, Fenno, Keimo, Sawana
2 grupa cenowa	Alaska, Alpa, Charles, Charles - Studio Design, Cura, Era - Studio Design, Roccia, Valencia
3 grupa cenowa	Ally, Ally-Studio Design, Blazer, Cura-Studio Design, Cyber SD, Easy SD, Oceanic, Silvertex , Silvertex - Studio Design, Synergy, Synergy - Studio Design, Valencia - Studio Design
4 grupa cenowa	Oceanic-Studio Design, Remix - Studio Design
Skóra	Skóra
Metal	Metal - malowane proszkowo, Metal ALU
Ścieg ozdobny	Ścieg ozdobny

bejot:orte

