

orte

OT 3DH 102

: karta produktowa



Kolekcja Orte to szeroka gama krzeseł, hokerów, ławek i stołów , które kryją w sobie funkcjonalność i wszechstronność.

Lekkość konstrukcji idzie w parze ze wysoką wytrzymałością potwierdzoną badaniami laboratoryjnymi.

Kolekcja od wielu lat zajmuje pozycję bestsellera w naszej ofercie.

design:

Włodzimierz Orsztynowicz

Strona produktu

[link do strony](#)



bejot:

zalety kolekcji

charakterystyczne przeszycia

Cechą typową dla Orte 3DH jest stębnowanie. Opcjonalnie możliwe jest zastosowanie kontrastowych nici.

duże możliwości

Prostota projektu i szerokie możliwości ustawienia krzesła sprawiają, że Orte jest idealny do codziennego użytku w biurze, domu, restauracji, holu, stołówce i przestrzeni publicznej.

dane techniczne

OT 3DH 102

Standard ●
Opcja ○

Mechanizm

Obrotowy, z regulacją wysokości	A	●
Obrotowy mechanizm z funkcją ruchu 3d (do przodu, do tyłu oraz na boki) oraz z regulacją wysokości	O5	○

Amortyzator

Czarny		●
Chromowany		○

Podstawa

Krzyżak czarny plastik (nylon) Ø700 + ring standard czarny (RB)	17	●
Krzyżak aluminium polerowane (efekt chrom) Ø 690	22	○
Krzyżak aluminium malowane proszkowo (kolorystyka wg wzornika Bejot) Ø 690	23	○

Podłokietniki

Bez podłokietników		●
Podłokietniki z rurki fi 18 malowane proszkowo bez nakładki	P24P	○
Podłokietniki malowane proszkowo + nakładka skórzana	P21P	○

Kółka

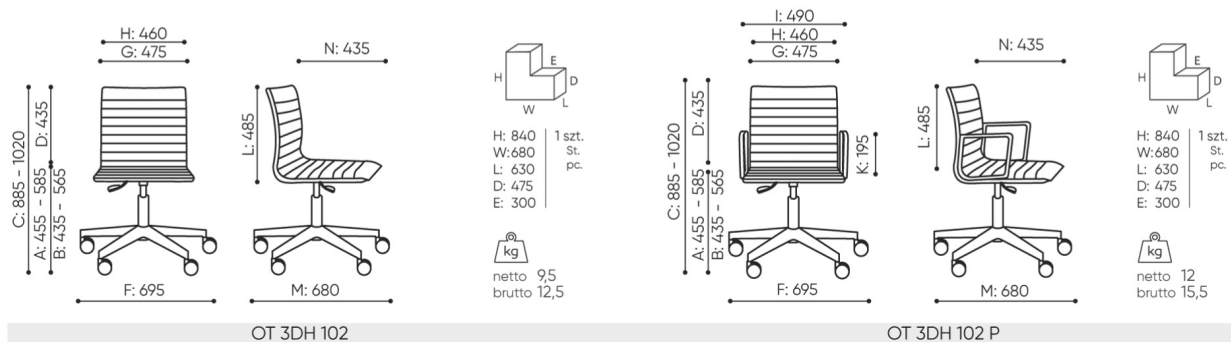
Twarde kółka na miękką powierzchnię Ø 65	DEM	●
Twarde kółka na miękką powierzchnię Ø 65 z hamulcem	DEMA	○
Miękkie kółka na twardą powierzchnię Ø 65	DEMD	○
Miękkie kółka na twardą powierzchnię Ø 65 z hamulcem	DEMAD	○

Przeszycia (ściegi)

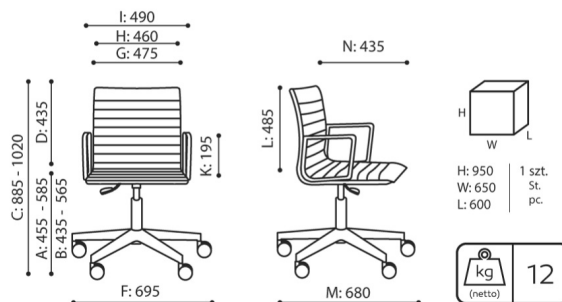
Przeszycia (ściegi) w kolorze tapicerki		●
Przeszycia (ściegi) w kolorze białym, szarym, pomarańczowym, czerwonym, zielonym lub czarnym dla foteli tapicerowanych skórą, lub tapicerką z kolekcji keimo, valencia, silvertex		○

wymiary

OT 3DH 102



bejot:orte



- A** wysokość siedziska: wymiar gabarytowy
- B** wysokość siedziska: pomiar zgodny z norma PN EN 1335-1
- C** wysokość fotela
- D** wysokość oparcia
- F** szerokość gabarytowa fotela/ krzyżaka
- G** szerokość siedziska
- H** szerokość oparcia
- I** szerokość między podłokietnikami
- K** wysokość od podłogi do podłokietnika
- L** długość oparcia
- M** głębokość gabarytowa fotela
- N** głębokość siedziska

Wymiary mają charakter orientacyjny i mogą się różnić w zależności od wybranej konfiguracji produktu. Zawsze spełnione są wymogi normy.

materiały dostępne dla kolekcji

1 grupa cenowa	Bond, Fenno, Keimo, Sawana
2 grupa cenowa	Alpa, Charles, Charles - Studio Design, Cura, Era - Studio Design, Roccia, Valencia
3 grupa cenowa	Ally, Ally-Studio Design, Blazer, Cura-Studio Design, Easy , Oceanic, Silvertex , Silvertex - Studio Design, Synergy, Synergy - Studio Design, Valencia - Studio Design
4 grupa cenowa	Oceanic-Studio Design, Remix - Studio Design
Skóra	Skóra
Metal	Metal - malowane proszkowo, Metal ALU
Ścieg ozdobny	Ścieg ozdobny

bejot:orte

