

# nubi

## NB PO23

: karta produktowa



Nubi to ponadczasowa, oryginalna linia mebli, nawiązująca do stylu mid-century. Charakteryzuje ją organiczny kształt i miękka forma o zaokrąglonych krawędziach, która nadaje wnętrzom lekkości i elegancji. Kolekcję tworzą bardzo wygodne sofy i pufy oraz koliste ścianki akustyczne.

**design:**  
**Weronika Politowicz**

**Strona produktu**  
[link do strony](#)



# bejot:

# zalety kolekcji

## idealne do przestrzeni publicznych

Dzięki zastosowanym materiałom Nubi spełnia wymogi intensywnie użytkowanych wnętrz publicznych i może uatrakcyjnić lobby hotelowe oraz otwarte przestrzenie biur, banków oraz centrów handlowych.

## wyberz swój kolor

Zaletą Nubi jest możliwość doboru rodzaju i koloru tapicerki oraz personalizacja bazy (nogi metalowe malowane proszkowo lub drewniane dębowe).

## dodatkowy blat

Mały stolik montowany do siedziska umożliwia odłożenie telefonu, notatnika lub niedużego laptopa.

## dane techniczne

NB PO23

Standard ●  
Opcja ○

### Konstrukcja

Nogi: malowane proszkowo		●
Nogi: drewno lite dąb - kolor naturalny	O1	○

### Stopki

Regulowane stopki na podłogi ceramiczne, betonowe i wykładziny	LK	●
Regulowane stopki filcowe na podłogi drewniane i panele	LF	○

### Mediaport

Mediaport okrągły PIX (czarny-B) - 1 gniazdo napięciowe 230 V	E1V	○
Mediaport okrągły PIX (czarny-B) - 2 x ładowarka USB	MICC	○

### Stolik do modeli

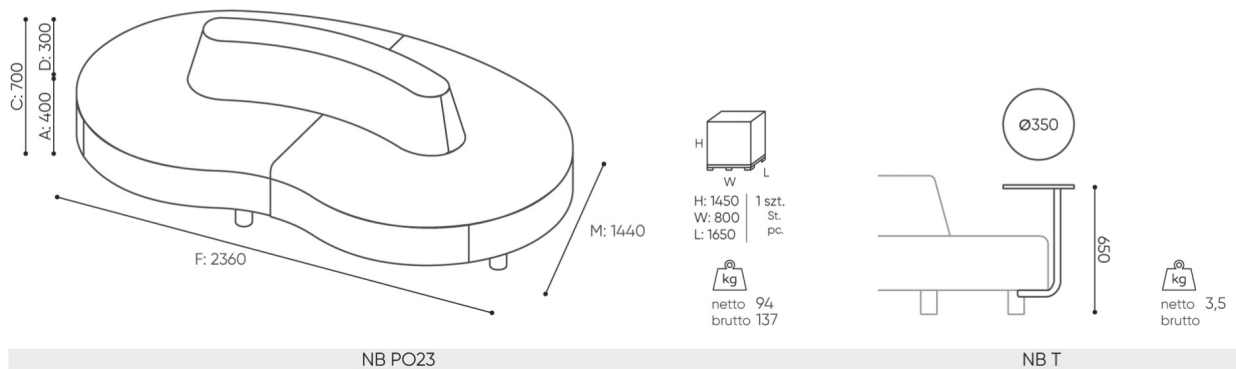
Konstrukcja metalowa malowana proszkowo + blat płyta laminowana	TB-L	○
Konstrukcja metalowa malowana proszkowo + blat klejonka dębowa	TB-O	○

### Tapicerowanie

Dla wersji z oparciem możliwość wykonania w 2 kolorach w ramach tej samej tapicerki (1 kolor - siedzisko / 2 kolor - oparcie)		○
---	--	---

# wymiary

## NB PO23



- A wysokość siedziska: wymiar gabarytowy
- B wysokość siedziska
- C wysokość : wymiar gabarytowy
- D wysokość oparcia
- F szerokość gabarytowa
- G szerokość siedziska
- H szerokość oparcia
- K wysokość od podłogi do podłokietnika
- M głębokość gabarytowa
- N głębokość siedziska

Wymiary mają charakter orientacyjny i mogą się różnić w zależności od wybranej konfiguracji produktu. Zawsze spełnione są wymagania normy.

## materiały dostępne dla kolekcji

1 grupa cenowa	Fenno, Keimo
2 grupa cenowa	Alaska, Alpa, Charles, Charles - Studio Design, Cura, Roccia, Valencia
3 grupa cenowa	Ally, Ally-Studio Design, Alpa-Studio Design, Blazer, Cura-Studio Design, Cyber SD, Silvertex , Silvertex - Studio Design, Synergy, Synergy - Studio Design, Valencia - Studio Design
4 grupa cenowa	Heritage-Studio Design, Remix - Studio Design
5 grupa cenowa	Accessoire - Studio Design, Steelcut Trio 3 - Studio Design
Blaty	Klejonka dębowa, Plyta laminowana
Drewno	Drewno lite dąb, Drewno lite dąb - lakier bezbarwny
Metal	Metal - malowane proszkowo

bejot:nubi

