

momo

MO HN

: karta produktowa



Śmiały wizerunek to coś co wyróżnia kolekcję Momo. Charakterystyczne linie designu emanują czystą dynamiką i sportowym stylem. Momo ma dawać radość z codziennego użytkowania i podkreślać indywidualizm użytkownika.

design:
Ronald Straubel

Strona produktu
[link do strony](#)



bejot:

zalety kolekcji

Hokery

Krzesła barowe uzupełniają kolekcję Momo. Niezwykle poręczne i lekkie, dedykowane do stołów o wysokości 110 cm i 90 cm.

Proste i eleganckie

Hokery Momo posiadają bardzo prostą, ale jednocześnie elegancką formę, która będzie pasowała do każdego wnętrza i idealnie uzupełni wystrój.

dane techniczne

MO HN

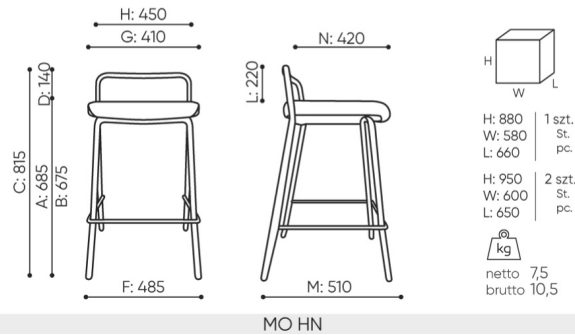
Standard ●
Opcja ○

Konstrukcja	KOD	
Malowana proszkowo (kolorystyka wg wzornika Bejot)		●
Wyposażenie dodatkowe	KOD	
Panel chroniący siedzisko podczas funkcji sztaplowania	CP	●
Stopki	KOD	
Stopki na podłogi ceramiczne, betonowe i wykładziny	TK	●
Stopki filcowe na podłogi drewniane i panele	TF	

* MO HN - dedykowane do stołów o wysokości 900 mm

wymiary

MO HN



- A** wysokość siedziska: wymiar gabarytowy
- B** wysokość siedziska: pomiar zgodny z normą PN EN 1335-1
- C** wysokość fotela
- D** wysokość oparcia
- F** szerokość gabarytowa fotela/ krzyżaka
- G** szerokość siedziska
- H** szerokość oparcia
- I** szerokość między podłokietnikami
- K** wysokość od podłogi do podłokietnika
- L** długość oparcia
- M** głębokość gabarytowa fotela
- N** głębokość siedziska

Wymiary mają charakter orientacyjny i mogą się różnić w zależności od wybranej konfiguracji produktu. Zawsze spełnione są wymagania normy.

materiały dostępne dla kolekcji

1 grupa cenowa	Bond, Fenno, Keimo, Sawana
2 grupa cenowa	Alpa, Charles, Charles - Studio Design, Cura, Era - Studio Design, Pastel, Roccia, Valencia
3 grupa cenowa	Ally, Ally-Studio Design, Alpa-Studio Design, Blazer, Cura-Studio Design, Easy , Oceanic, Silvertex , Silvertex - Studio Design, Synergy, Synergy - Studio Design, Valencia - Studio Design
4 grupa cenowa	Heritage-Studio Design, Oceanic-Studio Design, Remix - Studio Design
5 grupa cenowa	Accessoire - Studio Design, Steelcut Trio 3 - Studio Design
Skóra	Skóra
Metal	Metal - malowane proszkowo

