

mate

MT 230

: karta produktowa



To fotele biurowe i krzesła konferencyjne, które powstały z myślą o tworzeniu przyjaznych i ergonomicznych przestrzeni pracy. Mate to geometryczne kształty, duża funkcjonalność i wygodne siedziska.

design:
Bejot Development Team

Strona produktu
[link do strony](#)



bejot:

zalety kolekcji

Funkcjonalny & wygodny

Krzesła te powstały z myślą o tworzeniu przyjaznej, ergonomicznej atmosfery pracy. Mate to proste w kształcie, funkcjonalne i wygodne krzesła, w atrakcyjnej cenie.

Idealny kompan pracy

Szeroka gama kolorów tapicerek, a także wysoka funkcjonalność dzięki sztaplowaniu, sprawiają, że Mate może stać się również Twoim idealnym kompanem do pracy.

dane techniczne

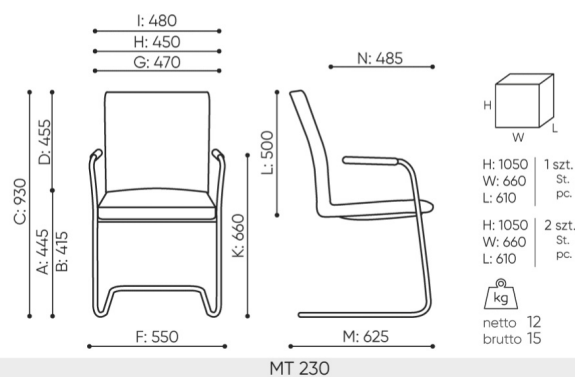
MT 230

Standard ●
Opcja ○

Konstrukcja	KOD	
Malowana proszkowo (kolorystyka wg wzornika Bejot)		●
Nakładki na podłokietnikach	KOD	
Miękkie, czarne z tworzywa poliuretanowego - PU	PUP	●
Czarne z tworzywa poliuretanowego - PU typu rurka	PUT	○
Ślizgi	KOD	
Bez ślizgów		●
Ślizgi na podłogi ceramiczne, betonowe i wykładziny	SK	○
Ślizgi filcowe na podłogi drewniane i panele	SF	○

wymiary

MT 230



- A wysokość siedziska: wymiar gabarytowy
- B wysokość siedziska: pomiar zgodny z norma PN EN 1335-1
- C wysokość fotela
- D wysokość oparcia
- F szerokość gabarytowa fotela/ krzyżaka
- G szerokość siedziska
- H szerokość oparcia
- I szerokość między podłokietnikami
- K wysokość od podłogi do podłokietnika
- L długość oparcia
- M głębokość gabarytowa fotela
- N głębokość siedziska

Wymiary mają charakter orientacyjny i mogą się różnić w zależności od wybranej konfiguracji produktu. Zawsze spełnione są wymagania normy.

materiały dostępne dla kolekcji

1 grupa cenowa	Bond, Fenno, Keimo, Sawana
2 grupa cenowa	Alpa, Charles, Charles - Studio Design, Cura, Era - Studio Design, Pastel, Roccia, Valencia
3 grupa cenowa	Ally, Ally-Studio Design, Alpa-Studio Design, Blazer, Cura-Studio Design, Easy , Oceanic, Silvertex , Silvertex - Studio Design, Synergy, Synergy - Studio Design, Valencia - Studio Design
4 grupa cenowa	Heritage-Studio Design, Oceanic-Studio Design, Remix - Studio Design
5 grupa cenowa	Accessoire - Studio Design, Steelcut Trio 3 - Studio Design
Skóra	Skóra
Metal	Metal - malowane proszkowo

bejot:mate

