

# mate

## MT 103

: karta produktowa



To fotele biurowe i krzesła konferencyjne, które powstały z myślą o tworzeniu przyjaznych i ergonomicznych przestrzeni pracy. Mate to geometryczne kształty, duża funkcjonalność i wygodne siedziska.

**design:**  
**Bejot Development Team**

**Strona produktu**  
[link do strony](#)



# bejot:

# zalety kolekcji

## funkcjonalny & wygodny

Fotele biurowe, które powstały z myślą o tworzeniu przyjaznych i ergonomicznych przestrzeni pracy. Mate to geometryczne kształty, duża funkcjonalność i wygodne siedziska.

## ergonomiczne krzesło

Mate spełniają wymogi rozporządzenia dotyczącego stanowisk pracy, co zostało potwierdzone certyfikatem.

## dane techniczne

MT 103

Standard ●  
Opcja ○

bejot:mate

### Mechanizm

Synchro samoważący - siła sprężyny dopasowuje się automatycznie do ciężaru siedzącego (zakres regulacji odchylenia: oparcia 20°, siedziska 5°) oraz regulacją głębokości siedziska (zakres 58mm)	B+X	●
Fast-synchro z blokadą oparcia w 4 położeniach (zakres regulacji odchylenia: oparcia 20°, siedziska 8°)	FS	○
Fast-synchro z blokadą oparcia w 4 położeniach (zakres regulacji odchylenia: oparcia 20°, siedziska 8°), z regulacją głębokości siedziska (zakres 58mm)	FS+X	○
Synchro z blokadą oparcia w 4 położeniach (zakres regulacji odchylenia: oparcia 22°, siedziska 13°), z regulacją głębokości siedziska	M+X	○

### Dodatkowe regulacje

	KOD	
Regulacja wysokości oparcia (zakres 65 mm)		●
Regulacja głębokości podparcia lędźwiowego (zakres 15 mm)	BLS	○

### Podstawa

Krzyżak czarny plastikowy (nylon) Ø700 + ring standard czarny (RB)	17	●
Krzyżak aluminium polerowane (efekt chrom) Ø 690	22	○
Krzyżak aluminiowy malowany proszkowo (kolorystyka wg wzornika Bejot) Ø 690	23	○
Krzyżak aluminiowy malowany proszkowo (kolorystyka wg wzornika Bejot) Ø700 SB	33	○
Krzyżak aluminium malowane proszkowo na kolor czarny Ø 700 SBF Flexi (umożliwiający ruch 3D)	35	○

### Podłokietniki

Bez podłokietników		●
Podłokietniki regulowane góra-dół (zakres 80 mm) z miękką nakładką plus:		
konstr. nylonowa czarna/nakładka termopoliuretanowa (TPU) w pełni recyklingowa	P48B	○
konstr. aluminium poler. (efekt chrom)/nakładka termopoliuretanowa (TPU) w pełni recyklingowa	P48C	○
konstr. nylonowa czarna/nakładka PU reg.na szerokość (zakres 30 mm) i przód-tył (50 mm)	P52B	○

### Kółka

	KOD	
Twarde kółka na miękką powierzchnię Ø 65	DEM	●
Twarde kółka na miękką powierzchnię Ø 65 z hamulcem	DEMA	○
Miękkie kółka na twardą powierzchnię Ø 65	DEMD	○

Miękkie kółka na twardą powierzchnię Ø 65 z hamulcem

DEMAD

**Zaglówek**

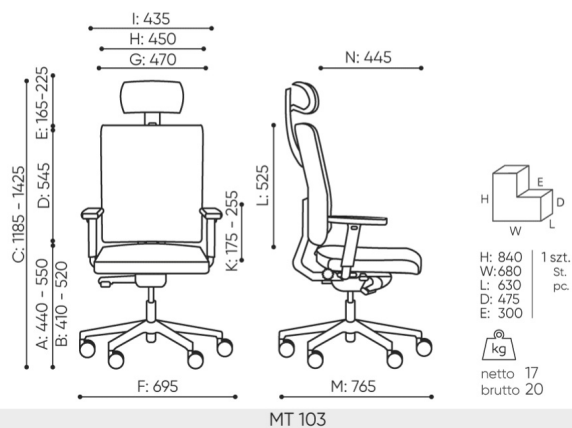
**KOD**

Regulowany góra-dół (zakres 60mm) i pod kątem (odchylenie 120°)/tapicerowany skórą czarną

Regulowany góra-dół (zakres 60mm) i pod kątem (odchylenie 120°)/tapicerowany tkaniną

# wymiary

## MT 103



- A wysokość siedziska: wymiar gabarytowy
- B wysokość siedziska: pomiar zgodny z norma PN EN 1335-1
- C regulacja wysokości fotela
- D regulacja wysokości oparcia
- E regulacja wysokości zagłówka
- F szerokość gabarytowa fotela/ krzyżaka
- G szerokość siedziska
- H szerokość oparcia
- I szerokość między podłokietnikami
- K regulacja wysokości podłokietników
- L długość oparcia
- M głębokość gabarytowa fotela
- N regulacja głębokości siedziska / długość siedziska

Wymiary mają charakter orientacyjny i mogą się różnić w zależności od wybranej konfiguracji produktu. Zawsze spełnione są wymagania normy.

## materiały dostępne dla kolekcji

1 grupa cenowa	Bond, Fenno, Keimo, Sawana
2 grupa cenowa	Alpa, Charles, Charles - Studio Design, Cura, Era - Studio Design, Pastel, Roccia, Valencia
3 grupa cenowa	Ally, Ally-Studio Design, Alpa-Studio Design, Blazer, Cura-Studio Design, Easy , Oceanic, Rhythm, Silvertex , Silvertex - Studio Design, Synergy, Synergy - Studio Design, Valencia - Studio Design
4 grupa cenowa	Heritage-Studio Design, Oceanic-Studio Design, Remix - Studio Design
5 grupa cenowa	Accessoire - Studio Design, Steelcut Trio 3 - Studio Design
Skóra	Skóra
Membrany	Membrany MESH M
Metal	Metal - malowane proszkowo, Metal ALU

bejot:mate

