

lift

LF 10RE

: karta produktowa



Fotel zaprojektowany w zgodzie z filozofią sit & stand. Wraz z biurkiem z regulowaną wysokością tworzy nowe standardy w zakresie ruchu i elastyczności w codziennym życiu biurowym.

design:
Bejot Development Team

Strona produktu
[link do strony](#)



bejot:

zalety kolekcji

Sit & stand

Fotel zaprojektowany w zgodzie z filozofią sit & stand, tworzy nowe standardy w zakresie ruchu i elastyczności w codziennym życiu biurowym. Pozwoli Ci na zmianę pozycji z siedzącej na stojącą, kiedy tylko tego potrzebujesz.

Maksymalny komfort

Siedzisko wykonane z pianki o dwóch różnych gęstościach, zapewnia lepszy komfort siedzenia. Powstała wypukłość w przedniej części zapobiega zsuwaniu się z siedziska w pozycji do pracy.

dane techniczne

LF 10RE

Standard ●
Opcja ○

Mechanizm

Obrotowy, z regulacją wysokości A ●

Amortyzator

Amortyzator dla foteli przeznaczonych do stołów o wysokości max. 1100 mm (zakres regulacji 200mm) PG380 ●

Amortyzator dla foteli przeznaczonych do stołów o wysokości max. 900mm (zakres regulacji 200mm) PG300 ○

Podstawa

Krzyżak czarny plastikowy (nylon) Ø700 + ring standard czarny (RB) 17 ●

Krzyżak aluminium polerowane (efekt chrom) Ø 690 22 ○

Krzyżak aluminiowy malowany proszkowo (kolorystyka wg wzornika Bejot) Ø 690 23 ○

Krzyżak aluminiowy malowany proszkowo (kolorystyka wg wzornika Bejot) Ø700 SB 33 ○

Podłokietniki

Bez podłokietników ●

Podłokietniki regulowane góra-dół (zakres 80 mm) z miękką nakładką plus:

konstr. nylonowa czarna/nakładka termopoliuretanowa (TPU) w pełni recyklingowa P48B ○

konstr. aluminium poler. (efekt chrom)/nakładka termopoliuretanowa (TPU) w pełni recyklingowa P48C ○

Łącznik siedziska i oparcia

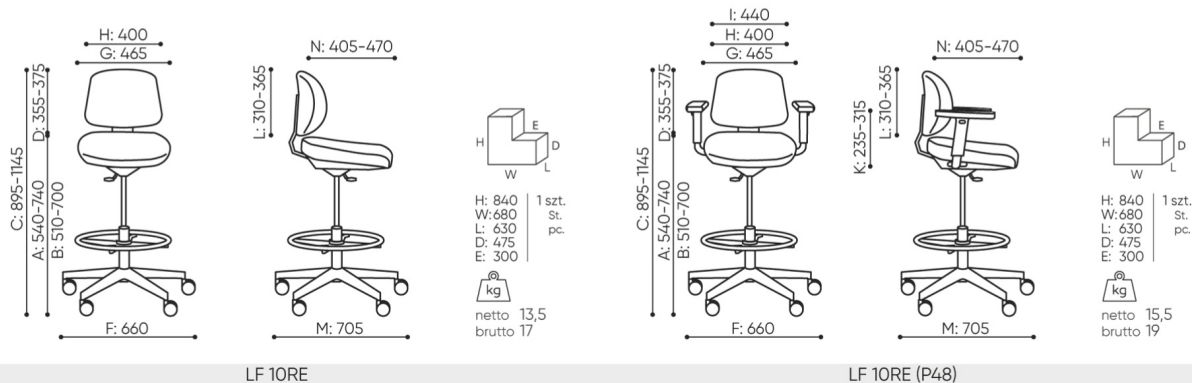
Stałe połączenie siedziska z oparciem (brak regulacji wysokości oparcia) ●

Kółka

Kółka uniwersalne, na każdą powierzchnię Ø 50 z funkcją SIT & BREAK (blokada podczas siedzenia) DRGDB ●

wymiary

LF 10RE



- | | | |
|---|--|---|
| B wysokość siedziska: pomiar zgodny z norma PN EN 1335-1 | F szerokość gabarytowa fotela/ krzyżaka | K regulacja wysokości podłokietników |
| C regulacja wysokości fotela | G szerokość siedziska | L długość oparcia |
| D regulacja wysokości oparcia | H szerokość oparcia | M głębokość gabarytowa fotela |
| | | N regulacja głębokości siedziska / długość siedziska |

Wymiary i wagi mają charakter orientacyjny i mogą się różnić o 5%. Dane podane są do podstawowych konfiguracji produktów. Zawsze spełnione są wymogi normy.

materiały dostępne dla kolekcji

1 grupa cenowa	Bond, Fenno, Keimo, Sawana
2 grupa cenowa	Alaska, Alpa, Charles, Charles - Studio Design, Cura, Era - Studio Design, Pastel, Roccia
3 grupa cenowa	Ally, Ally-Studio Design, Alpa-Studio Design, Blazer, Cura-Studio Design, Easy SD, Oceanic, Rhythm, Silvertex , Silvertex - Studio Design, Synergy, Synergy - Studio Design
4 grupa cenowa	Heritage-Studio Design, Oceanic-Studio Design, Remix - Studio Design
5 grupa cenowa	Accessoire - Studio Design, Steelcut Trio 3 - Studio Design
Skóra	Skóra
Metal	Metal - malowane proszkowo, Metal ALU

bejot:lift

