

kyos

KY 220 M

: karta produktowa



Prosta i ergonomiczna forma, podkreślona transparentnym oparciem sprawia, że Kyos doskonale harmonizuje z wnętrzami biur, sal konferencyjnych, bibliotek i miejsc publicznych.

design:
Scagnellato & Ferrarese

Strona produktu
[link do strony](#)



bejot:

zalety kolekcji

Prosta forma, duże możliwości.

Prosta i ergonomiczna forma, podkreślona transparentną siatką oparcia sprawia, że Kyos doskonale harmonizuje się z każdym wnętrzem.

Funkcjonalność przede wszystkim

Możliwość zamontowania pulpitu, łączenia w rzędy, sztaplowania krzeseł i transportu ich na wózku, to cechy zapewniające niezwykłą funkcjonalność. Dzięki temu Kyos doskonale sprawdza się zarówno w nowoczesnych salach konferencyjnych i szkoleniowych, jak małych biurach i recepcjach.

dane techniczne

KY 220 M

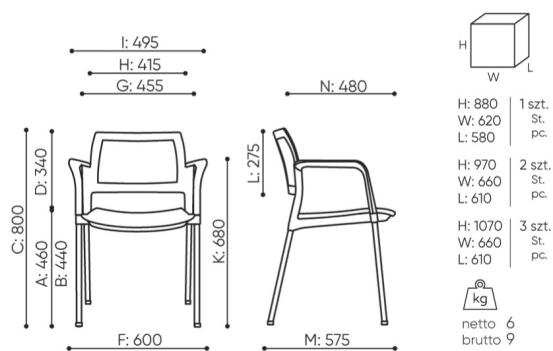
Standard ●
Opcja ○

bejot:kyos

Konstrukcja	KOD	
Malowana proszkowo (kolorystyka wg wzornika Bejot)		●
Chromowana (tylko krzesła, opcja niedostępna dla wózka KY TR)		○
Oparcie	KOD	
Czarna siatka CLASSIC	M08	●
Siatka jasnoszara CLASSIC	M09	○
Siatka Serge Ferrari (kompozyt poliestrowy/ PCV) kolor CZARNY	M5005	○
Siatka Serge Ferrari (kompozyt poliestrowy/ PCV) kolor JASNOSZARY	M5003	○
Siatka Serge Ferrari (kompozyt poliestrowy/ PCV) kolor CIEMNOSZARY	M5004	○
Siatka Serge Ferrari (kompozyt poliestrowy/ PCV) kolor BIAŁY	M5001	○
Siatka Rhythm (kolorystyka wg wzornika Bejot)	RH	○
Wyposażenie dodatkowe	KOD	
Czarny pulpit anti - panic (zintegrowany z czarnymi podłokietnikami)	P	○
Łącznik krzeseł	L	○
Stopki	KOD	
Stopki na podłogi ceramiczne, betonowe i wykładziny	TK	●
Stopki filcowe na podłogi drewniane i panele	TF	○
Oznaczenia kodów nazw	KOD	
Siedzisko plastik/ oparcie czarna lub szara ramka + siatka	1M	
Siedzisko tapicerowane/ oparcie czarna lub szara ramka + siatka	2M	

wymiary

KY 220 M



KY 220 2M

- A** wysokość siedziska: wymiar gabarytowy
- B** wysokość siedziska: pomiar zgodny z norma PN EN 1335-1
- C** wysokość fotela
- D** wysokość oparcia
- F** szerokość gabarytowa fotela/ krzyżaka
- G** szerokość siedziska
- H** szerokość oparcia
- I** szerokość między podłokietnikami
- K** wysokość od podłogi do podłokietnika
- L** długość oparcia
- M** głębokość gabarytowa fotela
- N** głębokość siedziska

Wymiary mają charakter orientacyjny i mogą się różnić w zależności od wybranej konfiguracji produktu. Zawsze spełnione są wymagania normy.

materiały dostępne dla kolekcji

1 grupa cenowa	Bond, Fenno, Keimo, Sawana
2 grupa cenowa	Alpa, Charles, Charles - Studio Design, Cura, Era - Studio Design, Pastel, Roccia, Valencia
3 grupa cenowa	Ally, Ally-Studio Design, Alpa-Studio Design, Blazer, Cura-Studio Design, Easy , Oceanic, Rhythm, Silvertex , Silvertex - Studio Design, Synergy, Synergy - Studio Design, Valencia - Studio Design
4 grupa cenowa	Heritage-Studio Design, Oceanic-Studio Design, Remix - Studio Design
5 grupa cenowa	Accessoire - Studio Design, Steelcut Trio 3 - Studio Design
Skóra	Skóra
Membrany	Membrany MESH M, Membrany Serge Ferrari dot. Elevena i Kyosa
Plastik	Plastik Kyos
Metal	Metal - malowane proszkowo

bejot:kyos

