

oferta be:basic

AC 260 be:basic

: karta produktowa



Produkty wycofane z oferty z wydłużonym czasem realizacji.
Dostępne jedynie do wyczerpania zapasów magazynowych.

design:

Strona produktu
[link do strony](#)



bejot:

zalety kolekcji

dane techniczne

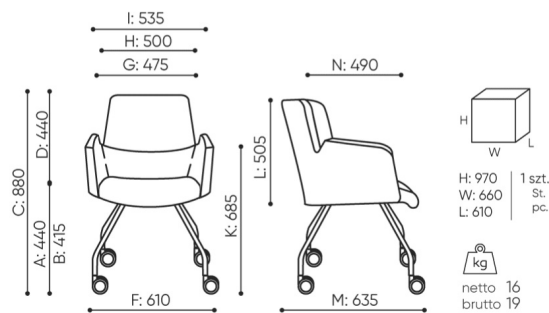
AC 260 be:basic

Standard ●
Opcja ○

Konstrukcja	KOD	
Malowana proszkowo (kolorystyka wg wzornika Bejot)		●
Chromowana		○
Kółka	KOD	
Twarde kółka na miękką powierzchnię Ø 65	DEM	●
Twarde kółka na miękką powierzchnię Ø 65 z hamulcem	DEMA	○
Miękkie kółka na twardą powierzchnię Ø 65	DEMD	○
Miękkie kółka na twardą powierzchnię Ø 65 z hamulcem	DEMAD	○
Kółka uniwersalne bez hamulca, kolor biały	RL W4	○
Przeszycia (ściegi)	KOD	
Przeszycia (ściegi) w kolorze tapicerki		●
Przeszycia (ściegi) w kolorze białym, szarym, pomarańczowym, czerwonym, zielonym lub czarnym dla foteli tapicerowanych skórą, lub tapicerką z kolekcji keimo, valencia, silvertex		○
Produkty dostępne do wyczerpania zapasów magazynowych		

wymiary

AC 260 be:basic



AC 260

bejot:oferta be:basic

- A** wysokość siedziska: wymiar gabarytowy
- B** wysokość siedziska: pomiar zgodny z norma PN EN 1335-1
- C** regulacja wysokości fotela
- D** regulacja wysokości oparcia
- E** regulacja wysokości zagłówka
- F** szerokość gabarytowa fotela/ krzyżaka
- G** szerokość siedziska
- H** szerokość oparcia
- I** szerokość między podłokietnikami
- K** regulacja wysokości podłokietników
- L** długość oparcia
- M** głębokość gabarytowa fotela
- N** regulacja głębokości siedziska / długość siedziska

Wymiary mają charakter orientacyjny i mogą się różnić w zależności od wybranej konfiguracji produktu. Zawsze spełnione są wymogi normy.

materiały dostępne dla kolekcji

1 grupa cenowa	Fenno, Keimo, Sawana
2 grupa cenowa	Alaska, Alpa, Charles, Charles - Studio Design, Cura, Pastel, Roccia, Valencia
3 grupa cenowa	Ally, Ally-Studio Design, Alpa-Studio Design, Blazer, Cura-Studio Design, Easy SD, Oceanic, Silvertex , Silvertex - Studio Design, Synergy, Synergy - Studio Design, Valencia - Studio Design
4 grupa cenowa	Heritage-Studio Design, Oceanic-Studio Design, Remix - Studio Design
5 grupa cenowa	Accessoire - Studio Design, Steelcut Trio 3 - Studio Design
Skóra	Skóra
Metal	Metal - malowane proszkowo, Metal ALU
Ścieg ozdobny	Ścieg ozdobny

