

# oferta be:basic

AC 103 be:basic

: karta produktowa



Produkty wycofane z oferty z wydłużonym czasem realizacji.  
Dostępne jedynie do wyczerpania zapasów magazynowych.

**design:**

Strona produktu  
[link do strony](#)



# bejot:

# zalety kolekcji

## dane techniczne

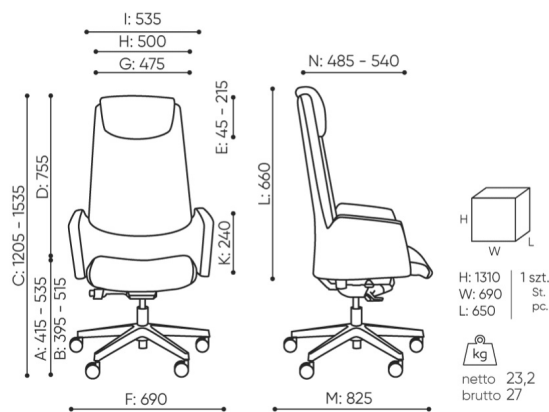
AC 103 be:basic

Standard ●  
Opcja ○

| Mechanizm                                                                                                                                                                                        | KOD   |   |
|--------------------------------------------------------------------------------------------------------------------------------------------------------------------------------------------------|-------|---|
| Synchro samoważący - siła sprężyny dopasowuje się automatycznie do ciężaru siedzącego, zakres regulacji odchylenia (oparcia 20°, siedziska 6°) oraz regulacją głębokości siedziska (zakres 60mm) | SW    | ● |
| Dodatkowe regulacje                                                                                                                                                                              | KOD   |   |
| Regulacja głębokości podparcia lędźwiowego (zakres 15 mm)                                                                                                                                        | BLS   | ○ |
| Podstawa                                                                                                                                                                                         | KOD   |   |
| Krzyżak aluminium polerowane (efekt chrom) Ø 690                                                                                                                                                 | 22    | ● |
| Krzyżak aluminiowy malowany proszkowo (kolorystyka wg wzornika Bejot) Ø 690                                                                                                                      | 23    | ○ |
| Krzyżak aluminium polerowane (efekt chrom) Ø 700 SB                                                                                                                                              | 32    | ○ |
| Krzyżak aluminiowy malowany proszkowo (kolorystyka wg wzornika Bejot) Ø700 SB                                                                                                                    | 33    | ○ |
| Krzyżak aluminium polerowane (efekt chrom) Ø 700 SBF Flexi (umożliwiający ruch 3D)                                                                                                               | 34    | ○ |
| Podłokietniki                                                                                                                                                                                    | KOD   |   |
| Podłokietniki w całości tapicerowane                                                                                                                                                             |       | ● |
| Kółka                                                                                                                                                                                            | KOD   |   |
| Twarde kółka na miękką powierzchnię Ø 65                                                                                                                                                         | DEM   | ● |
| Twarde kółka na miękką powierzchnię Ø 65 z hamulcem                                                                                                                                              | DEMA  | ○ |
| Miękkie kółka na twardą powierzchnię Ø 65                                                                                                                                                        | DEMD  | ○ |
| Miękkie kółka na twardą powierzchnię Ø 65 z hamulcem                                                                                                                                             | DEMAD | ○ |
| Przeszycia (ściegi)                                                                                                                                                                              | KOD   |   |
| Przeszycia (ściegi) w kolorze tapicerki                                                                                                                                                          |       | ● |
| Przeszycia (ściegi) w kolorze białym, szarym, pomarańczowym, czerwonym, zielonym lub czarnym dla foteli tapicerowanych skórą, lub tapicerką z kolekcji keimo, valencia, silvertex                |       | ○ |
| Produkty dostępne do wyczerpania zapasów magazynowych                                                                                                                                            |       |   |

# wymiary

## AC 103 be:basic



AC 103

bejot:oferta be:basic

- A wysokość siedziska: wymiar gabarytowy
- B wysokość siedziska: pomiar zgodny z norma PN EN 1335-1
- C regulacja wysokości fotela
- D regulacja wysokości oparcia
- E regulacja wysokości zagłówka
- F szerokość gabarytowa fotela/ krzyżaka
- G szerokość siedziska
- H szerokość oparcia
- I szerokość między podłokietnikami
- K regulacja wysokości podłokietników
- L długość oparcia
- M głębokość gabarytowa fotela
- N regulacja głębokości siedziska / długość siedziska

Wymiary mają charakter orientacyjny i mogą się różnić w zależności od wybranej konfiguracji produktu. Zawsze spełnione są wymogi normy.

## materiały dostępne dla kolekcji

|                |                                                                                                                                                                                               |
|----------------|-----------------------------------------------------------------------------------------------------------------------------------------------------------------------------------------------|
| 1 grupa cenowa | Fenno, Keimo, Sawana                                                                                                                                                                          |
| 2 grupa cenowa | Alaska, Alpa, Charles, Charles - Studio Design, Cura, Pastel, Roccia, Valencia                                                                                                                |
| 3 grupa cenowa | Ally, Ally-Studio Design, Alpa-Studio Design, Blazer, Cura-Studio Design, Easy SD, Oceanic, Silvertex , Silvertex - Studio Design, Synergy, Synergy - Studio Design, Valencia - Studio Design |
| 4 grupa cenowa | Heritage-Studio Design, Oceanic-Studio Design, Remix - Studio Design                                                                                                                          |
| 5 grupa cenowa | Accessoire - Studio Design, Steelcut Trio 3 - Studio Design                                                                                                                                   |
| Skóra          | Skóra                                                                                                                                                                                         |
| Metal          | Metal - malowane proszkowo, Metal ALU                                                                                                                                                         |
| Ścieg ozdobny  | Ścieg ozdobny                                                                                                                                                                                 |

bejot:oferta be:basic

