

hens

HS 230 H

: karta produktowa



Krzesła, które cechuje skandynawski wygląd i funkcjonalność. Spełnia założenia prostoty, użyteczności i naturalności. Mocna rama ze stali, nadaje krzesłu loftowego charakteru. Surowa forma została zbalansowana przez naturalną dębową okleinę i miękką tapicerkę.

design:
Henrik Schultz

Strona produktu
[link do strony](#)



bejot:

zalety kolekcji

skandynawski wygląd i funkcjonalność

Kolekcja jest współczesną interpretacją klasycznego krzesła szkolnego. Zaprojektowana z inspiracji skandynawskim wzornictwem, spełnia założenia prostoty, funkcjonalności i naturalności.

łatwe sztaplowanie

Krzesła doskonale się sztaplują, a niektóre modele można ze sobą łączyć dedykowaną listwą. Dzięki temu sprawdzają się praktycznie wszędzie – od biur po szkoły i miejsca publiczne.

praktyczne podłokietniki

Okrągła nakładka (PUT) na podłokietnikach to nie tylko estetyczne wykończenie, ale także funkcjonalne rozwiązanie, które pozwala na bezpieczne zawieszenie krzesła na blacie stołu. Ułatwia to utrzymanie czystości podłóg w salach konferencyjnych, kantinach i innych pomieszczeniach.

dane techniczne

HS 230 H

Standard ●
Opcja ○

Konstrukcja

Malowana proszkowo (kolorystyka wg wzornika Bejot)	●
Chromowana	○

Kolorystyka dla wersji 1N/ 2N

Okleina naturalna dqb - lakier bezbarwny mat	ONB	●
Okleina naturalna dqb - lakier czarny mat (RAL9005)	O9005	○
Okleina naturalna dqb - lakier szary mat (RAL7045)	O7045	○
Okleina naturalna dqb - lakier bordo mat (RAL3005M)	O3005	○
Okleina naturalna dqb - lakier zielony mat (RAL6005M)	O6005	○
Okleina naturalna dqb - lakier niebieski mat (RAL5007M)	O5007	○
Okleina naturalna da b - lakier biały mat	O9003	○

Nakładki na podłokietnikach

Czarne z tworzywa poliuretanowego - PU typu rurka	PUT	●
---	-----	---

Ślizgi

Ślizgi na podłogi ceramiczne, betonowe i wykładziny	SK	●
Ślizgi filcowe na podłogi drewniane i panele	SF	○

Wyposażenie dodatkowe

Czarny panel maskujący, chroniący krzesła przed zarysowaniem podczas sztaplowania	CP	●
---	----	---

Opis

Siedzisko i oparcie okleina naturalna kolor dqb	Kod
	1N

Siedzisko tapicerowane/ oparcie okleina naturalna dqb

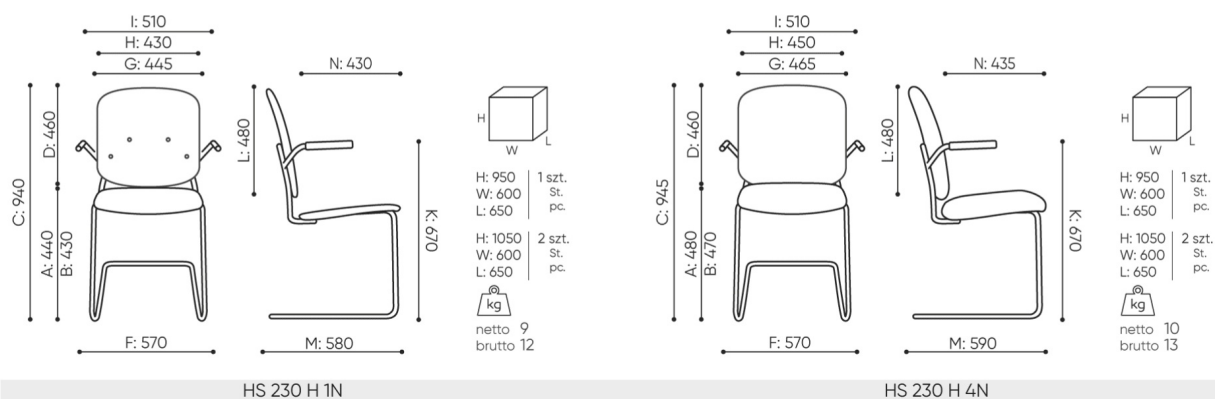
2N

Siedzisko i oparcie tapicerowane

4N

wymiary

HS 230 H



- A wysokość siedziska: wymiar gabarytowy
- B wysokość siedziska: pomiar zgodny z norma PN EN 1335-1
- C wysokość fotela
- D wysokość oparcia
- F szerokość gabarytowa fotela/ krzyżaka
- G szerokość siedziska
- H szerokość oparcia
- I szerokość między podłokietnikami
- K wysokość od podłogi do podłokietnika
- L długość oparcia
- M głębokość gabarytowa fotela
- N głębokość siedziska

Wymiary mają charakter orientacyjny i mogą się różnić w zależności od wybranej konfiguracji produktu. Zawsze spełnione są wymagania normy.

materiały dostępne dla kolekcji

1 grupa cenowa	Bond, Fenno, Keimo, Sawana
2 grupa cenowa	Alaska, Alpa, Charles, Charles - Studio Design, Cura, Era - Studio Design, Pastel, Roccia
3 grupa cenowa	Ally, Ally-Studio Design, Alpa-Studio Design, Blazer, Cura-Studio Design, Cyber SD, Easy SD, Oceanic, Rhythm, Silvertex , Silvertex - Studio Design, Synergy, Synergy - Studio Design
4 grupa cenowa	Heritage-Studio Design, Oceanic-Studio Design, Remix - Studio Design
5 grupa cenowa	Accessoire - Studio Design, Steelcut Trio 3 - Studio Design
Skóra	Skóra
Okleina naturalna lakierowana	Okleina naturalna lakierowana
Metal	Metal - malowane proszkowo

