

hens

HS 261

: karta produktowa



Krzesła, które cechuje skandynawski wygląd i funkcjonalność. Spełnia założenia prostoty, użyteczności i naturalności. Mocna rama ze stali, nadaje krzesłu loftowego charakteru. Surowa forma została zbalansowana przez naturalną dębową okleinę i miękką tapicerkę.

design:
Henrik Schultz

Strona produktu
[link do strony](#)



bejot:

zalety kolekcji

skandynawski wygląd i funkcjonalność

Kolekcja jest współczesną interpretacją klasycznego krzesła szkolnego. Zaprojektowana z inspiracji skandynawskim wzornictwem, spełnia założenia prostoty, funkcjonalności i naturalności.

łatwe sztaplowanie

Krzesła doskonale się sztaplują, a niektóre modele można ze sobą łączyć dedykowaną listwą. Dzięki temu sprawdzają się praktycznie wszędzie – od biur po szkoły i miejsca publiczne.

praktyczne podłokietniki

Okrągła nakładka (PUT) na podłokietnikach to nie tylko estetyczne wykończenie, ale także funkcjonalne rozwiązanie, które pozwala na bezpieczne zawieszenie krzesła na blacie stołu. Ułatwia to utrzymanie czystości podłóg w salach konferencyjnych, kantynach i innych pomieszczeniach.

dane techniczne

HS 261

Standard ●
Opcja ○

Konstrukcja

Malowana proszkowo (kolorystyka wg wzornika Bejot) ●

Kółka

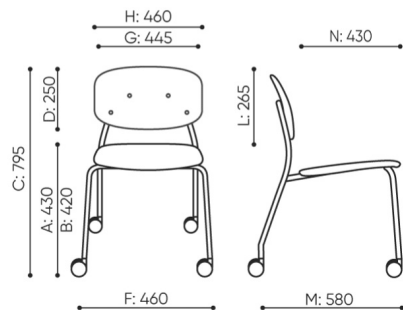
Twarde kółka na miękką powierzchnię Ø 65	DEM	●
Twarde kółka na miękką powierzchnię Ø 65 z hamulcem	DEMA	○
Miękkie kółka na twardą powierzchnię Ø 65	DEMD	○
Miękkie kółka na twardą powierzchnię Ø 65 z hamulcem	DEMAD	○
Kółka uniwersalne bez funkcji hamowania, kolor biały	RL W4	○

Opis

	Kod
Siedzisko i oparcie okleina naturalna kolor dąb	1N
Siedzisko tapicerowane/ oparcie okleina naturalna dąb	2N
Siedzisko i oparcie tapicerowane	4N

wymiary

HS 261



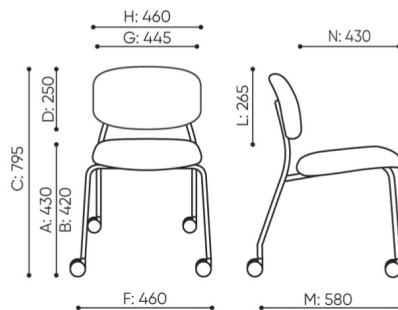
H: 880 1 szt.
W: 620 St.
L: 580 pc.

H: 950 2 szt.
W: 600 St.
L: 650 pc.



netto 6,5
brutto 9,5

HS 261 1N



H: 880 1 szt.
W: 620 St.
L: 580 pc.

H: 950 2 szt.
W: 600 St.
L: 650 pc.



netto 7,5
brutto 10,5

HS 261 4N

- A wysokość siedziska: wymiar gabarytowy
- B wysokość siedziska: pomiar zgodny z norma PN EN 1335-1
- C wysokość fotela
- D wysokość oparcia
- F szerokość gabarytowa fotela/ krzyżaka
- G szerokość siedziska
- H szerokość oparcia
- I szerokość między podłokietnikami
- K wysokość od podłogi do podłokietnika
- L długość oparcia
- M głębokość gabarytowa fotela
- N głębokość siedziska

Wymiary mają charakter orientacyjny i mogą się różnić w zależności od wybranej konfiguracji produktu. Zawsze spełnione są wymogi normy.

materiały dostępne dla kolekcji

1 grupa cenowa	Bond, Fenno, Keimo, Sawana
2 grupa cenowa	Alaska, Alpa, Charles, Charles - Studio Design, Cura, Era - Studio Design, Pastel, Roccia
3 grupa cenowa	Ally, Ally-Studio Design, Alpa-Studio Design, Blazer, Cura-Studio Design, Cyber SD, Easy SD, Oceanic, Rhythm, Silvertex , Silvertex - Studio Design, Synergy, Synergy - Studio Design
4 grupa cenowa	Heritage-Studio Design, Oceanic-Studio Design, Remix - Studio Design
5 grupa cenowa	Accessoire - Studio Design, Steelcut Trio 3 - Studio Design
Skóra	Skóra
Okleina naturalna lakierowana	Okleina naturalna lakierowana
Metal	Metal - malowane proszkowo

bejot:hens

