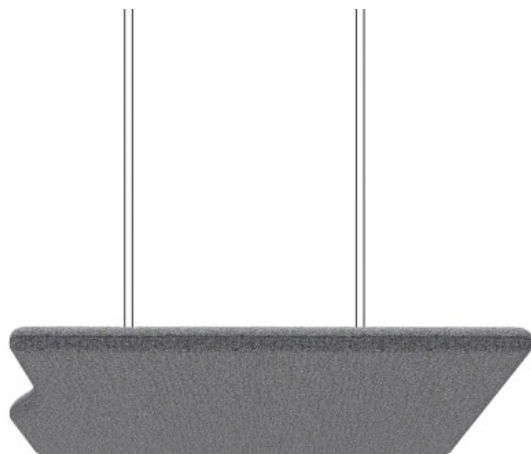


flos:acoustics

FS SS 120

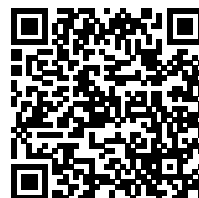
: karta produktowa



Panele i ekrany akustyczne Flos spełniają trzy istotne funkcje: wyciszającą, dzielącą przestrzeń, a także estetyczną. Wszystkie meble Flos łączy płynna linia kształtu wyrażająca spokój i harmonię.

design:
Tomasz Augustyniak

Strona produktu
[link do strony](#)



bejot:

zalety kolekcji

harmonia i cisza

Sufitowe panele akustyczne Flos nie tylko znacząco poprawiają akustykę ograniczając pogłos, ale również wprowadzają do wnętrza harmonię i estetykę. Dostępne w różnych kształtach, rozmiarach i kolorach, panele Flos doskonale dopasowują się do nowoczesnych wnętrz.

spójny design

Charakterystyczna, płynna linia konturu została wpisana w jeden z boków paneli i ścianek akustycznych. Wykorzystanie kilku paneli zestawionych razem, pozwala tworzyć spójne układy funkcjonalne i oferuje szerokie możliwości aranżacji.

dane techniczne

FS SS 120

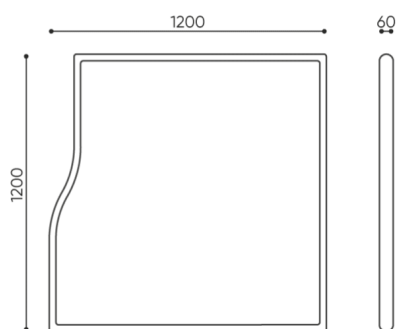
Standard
Opcja

Montaż

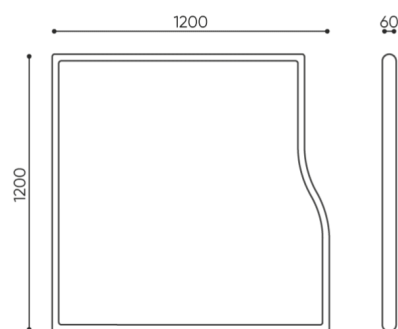
- Zestaw mocowań z 4 linkami o długości 1,5m
- Linki montażowe o niestandardowej długości

wymiary

FS SS 120

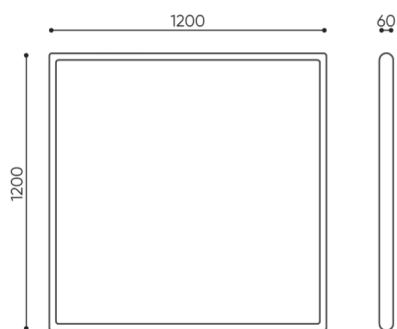


FS SS / WS 120 L



FS SS / WS 120 R

bejot:flos:acoustics



FS SS / WS 120

H wysokość: wymiar gabarytowy

W szerokość gabarytowa

L głębokość gabarytowa

Wymiary mają charakter orientacyjny i mogą się różnić w zależności od wybranej konfiguracji produktu. Zawsze spełnione są wymagania normy.

materiały dostępne dla kolekcji

1 grupa cenowa	Fenno
2 grupa cenowa	Alpa, Charles, Charles - Studio Design, Cura, Era - Studio Design, Pastel, Roccia
3 grupa cenowa	Ally, Ally-Studio Design, Alpa-Studio Design, Blazer, Cura-Studio Design, Easy , Oceanic, Synergy, Synergy - Studio Design
4 grupa cenowa	Heritage-Studio Design
5 grupa cenowa	Accessoire - Studio Design, Steelcut Trio 3 - Studio Design

