

flos

FSW L722

: karta produktowa



Kolekcja Flos to przede wszystkim wyjątkowo komfortowe siedziska z szeroką ofertą podstaw: metalowe, drewniane, na kółkach, niskie, wysokie i ławki. Doskonale sprawdza się zarówno biurowych jak i domowych miejscach pracy.

design:
Tomasz Augustyniak

**must
have**
THE BEST OF DESIGN

bejot:

Strona produktu
[link do strony](#)



zalety kolekcji

relaks i komunikacja

Płynna linia konturu, lekka forma mebla i odrobina klasycznego charakteru nadają finezji ławkom Flos, szczególnie mile widzianym w przestrzeniach służących do relaksu. W przypadku wnętrz nastawionych na integrację, wykorzystanie sof zamiast krzeseł pozwala zbudować mniej formalną atmosferę, skrócić dystans i nawiązać nowe relacje.

ławki wysokie i niskie

Ławki flos z malowaną proszkowo bazą występują w dwóch wysokościach (wysokie i niskie). Ławki z dębową lub debowo-metalową konstrukcją są dostępne wyłącznie w jednej wysokości (niskie).

dane techniczne

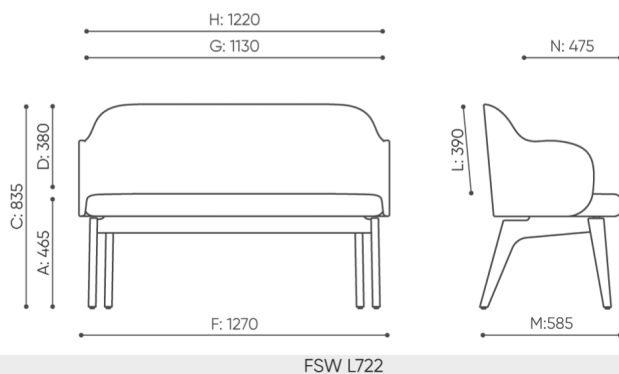
FSW L722

Standard ●
Opcja ○

Konstrukcja	KOD	
Drewno lite dqb – kolor naturalny (O1)	O1	●
Stopki		
Stopki na podłogi ceramiczne, betonowe	WK	●
Stopki filcowe na podłogi drewniane i panele	WF	○

wymiary

FSW L722



- A wysokość siedziska: wymiar gabarytowy
- B wysokość siedziska: pomiar zgodny z normą PN EN 1335-1
- C wysokość fotela
- D wysokość oparcia
- F szerokość gabarytowa fotela/ krzyżaka
- G szerokość siedziska
- H szerokość oparcia
- I szerokość między podłokietnikami
- K wysokość od podłogi do podłokietnika
- L długość oparcia
- M głębokość gabarytowa fotela
- N głębokość siedziska

Wymiary mają charakter orientacyjny i mogą się różnić w zależności od wybranej konfiguracji produktu. Zawsze spełnione są wymogi normy.

materiały dostępne dla kolekcji

1 grupa cenowa	Fenno, Keimo
2 grupa cenowa	Alpa, Charles - Studio Design, Cura, Pastel, Roccia
3 grupa cenowa	Ally, Ally-Studio Design, Alpa-Studio Design, Blazer, Cura-Studio Design, Easy , Oceanic, Silvertex , Silvertex - Studio Design, Synergy, Synergy - Studio Design
4 grupa cenowa	Heritage-Studio Design, Oceanic-Studio Design, Remix - Studio Design
5 grupa cenowa	Accessoire - Studio Design, Steelcut Trio 3 - Studio Design
Skóra	Skóra
Metal	Metal - malowane proszkowo

