

# flos

## FS L HN

### : karta produktowa



Kolekcja Flos to przede wszystkim wyjątkowo komfortowe siedziska z szeroką ofertą podstaw: metalowe, drewniane, na kółkach, niskie, wysokie i ławki. Doskonale sprawdza się zarówno biurowych jak i domowych miejscach pracy.

**design:**  
**Tomasz Augustyniak**

**must  
have**  
THE BEST OF DESIGN

# bejot:

Strona produktu  
[link do strony](#)



# zalety kolekcji

## relaks i komunikacja

Płynna linia konturu, lekka forma mebla i odrobina klasycznego charakteru nadają finezji ławkom Flos, szczególnie mile widzianym w przestrzeniach służących do relaksu. W przypadku wnętrz nastawionych na integrację, wykorzystanie sof zamiast krzeseł pozwala zbudować mniej formalną atmosferę, skrócić dystans i nawiązać nowe relacje.

## ławki wysokie i niskie

Ławki flos z malowaną proszkowo bazą występują w dwóch wysokościach (wysokie i niskie). Ławki z dębową lub debowo-metalową konstrukcją są dostępne wyłącznie w jednej wysokości (niskie).

## dane techniczne

FS L HN

Standard ●  
Opcja ○

### Konstrukcja

---

Malowana proszkowo (kolorystyka wg wzornika Bejot) ●

### Stopki

---

Stopki na miękkie podłoże

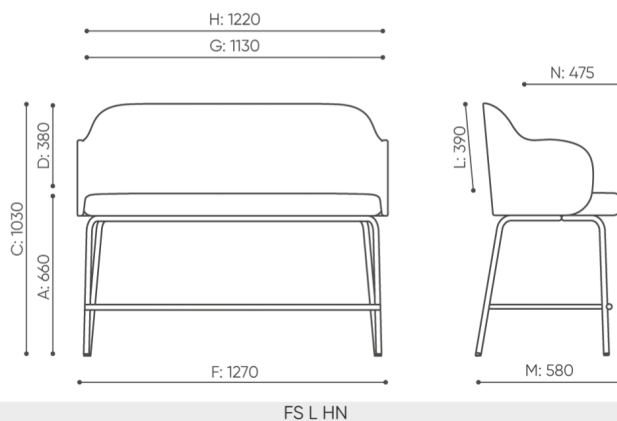
TK ●

Stopki filcowe na twarde podłoże

TF ○

# wymiary

## FS L HN



- A** wysokość siedziska: wymiar gabarytowy
- B** wysokość siedziska: pomiar zgodny z normą PN EN 1335-1
- C** wysokość fotela
- D** wysokość oparcia
- F** szerokość gabarytowa fotela/ krzyżaka
- G** szerokość siedziska
- H** szerokość oparcia
- I** szerokość między podłokietnikami
- K** wysokość od podłogi do podłokietnika
- L** długość oparcia
- M** głębokość gabarytowa fotela
- N** głębokość siedziska

Wymiary mają charakter orientacyjny i mogą się różnić w zależności od wybranej konfiguracji produktu. Zawsze spełnione są wymogi normy.

## materiały dostępne dla kolekcji

1 grupa cenowa	Fenno, Keimo
2 grupa cenowa	Alaska, Alpa, Charles - Studio Design, Cura, Pastel, Roccia
3 grupa cenowa	Ally, Ally-Studio Design, Alpa-Studio Design, Blazer, Cura-Studio Design, Cyber SD, Easy SD, Oceanic, Silvertex , Silvertex - Studio Design, Synergy, Synergy - Studio Design
4 grupa cenowa	Heritage-Studio Design, Oceanic-Studio Design, Remix - Studio Design
5 grupa cenowa	Accessoire - Studio Design, Steelcut Trio 3 - Studio Design
Skóra	Skóra
Metal	Metal - malowane proszkowo

bejot:flos

